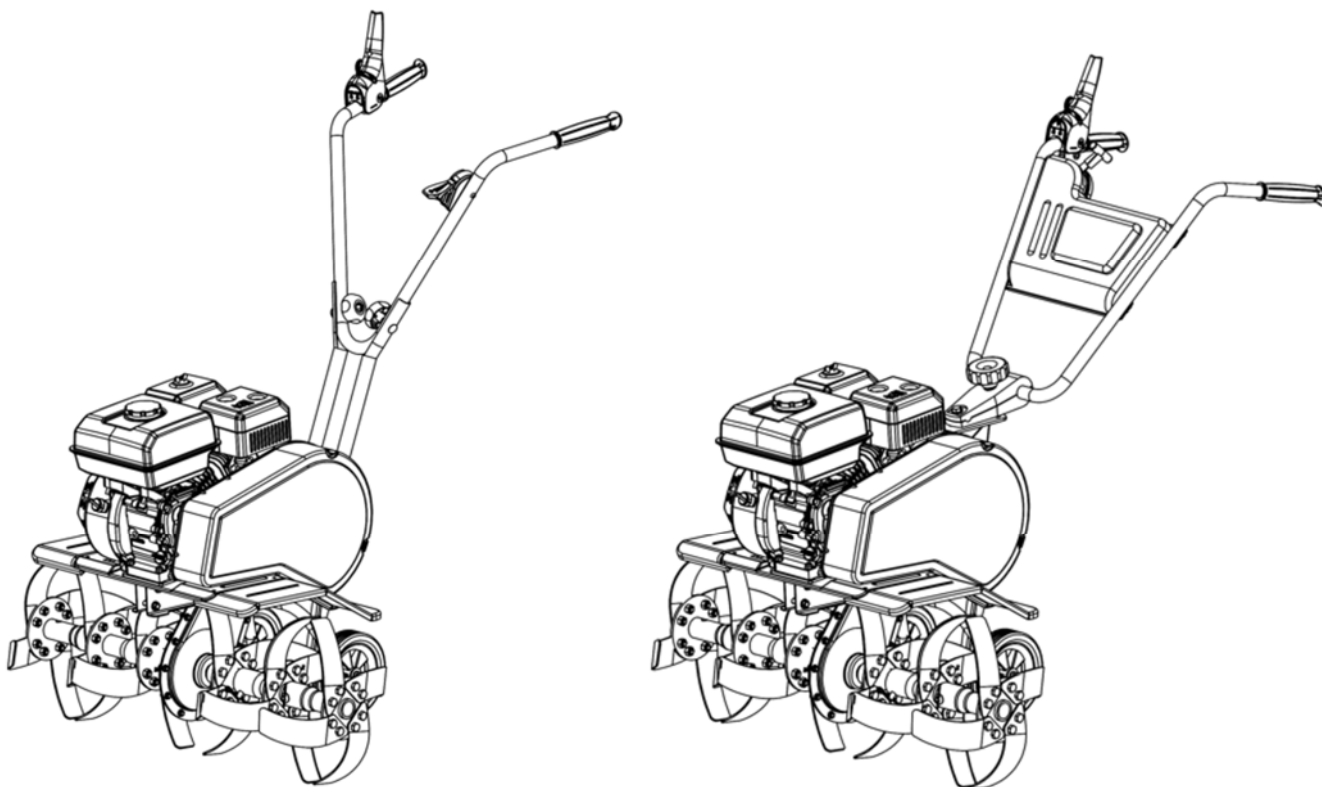


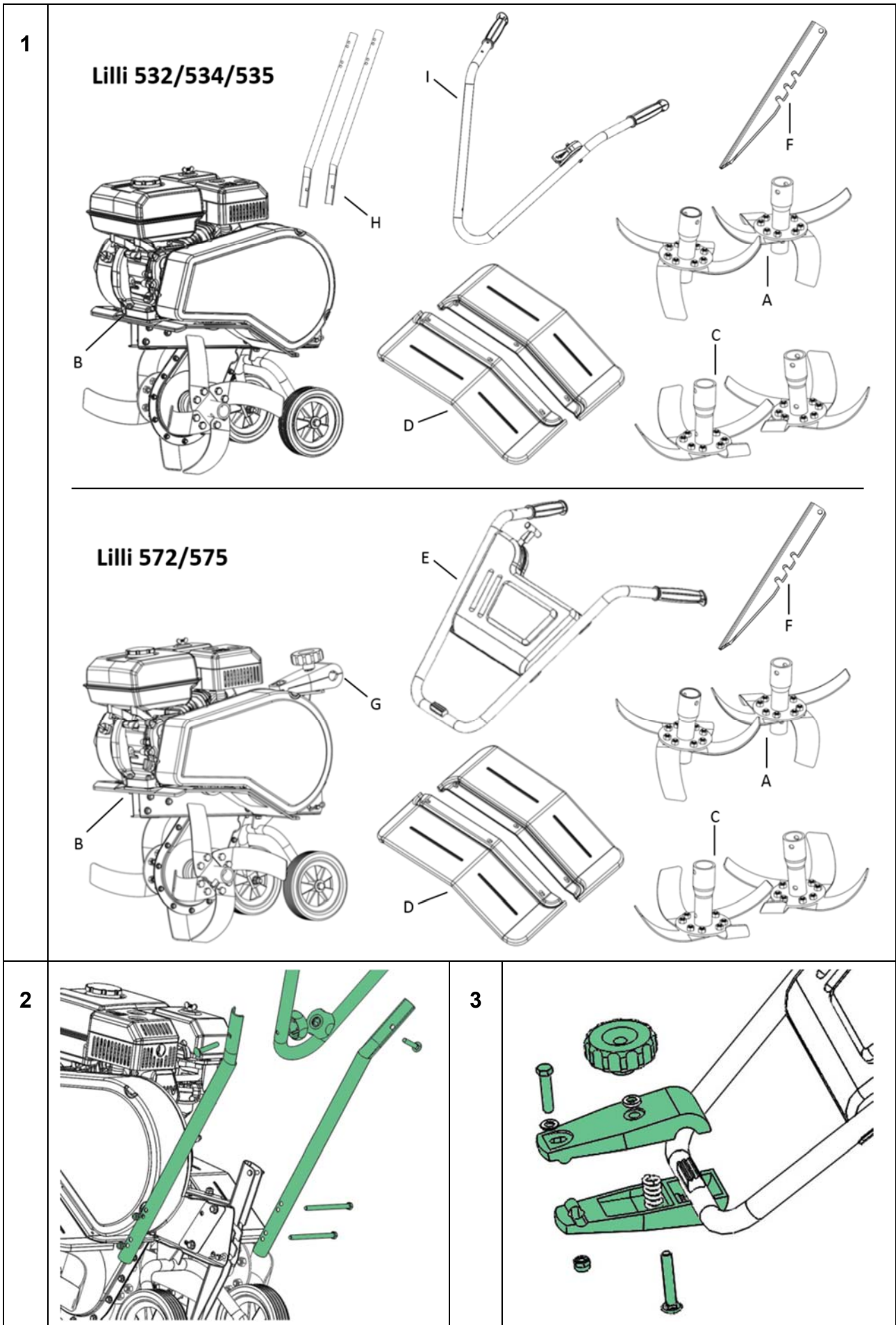
---

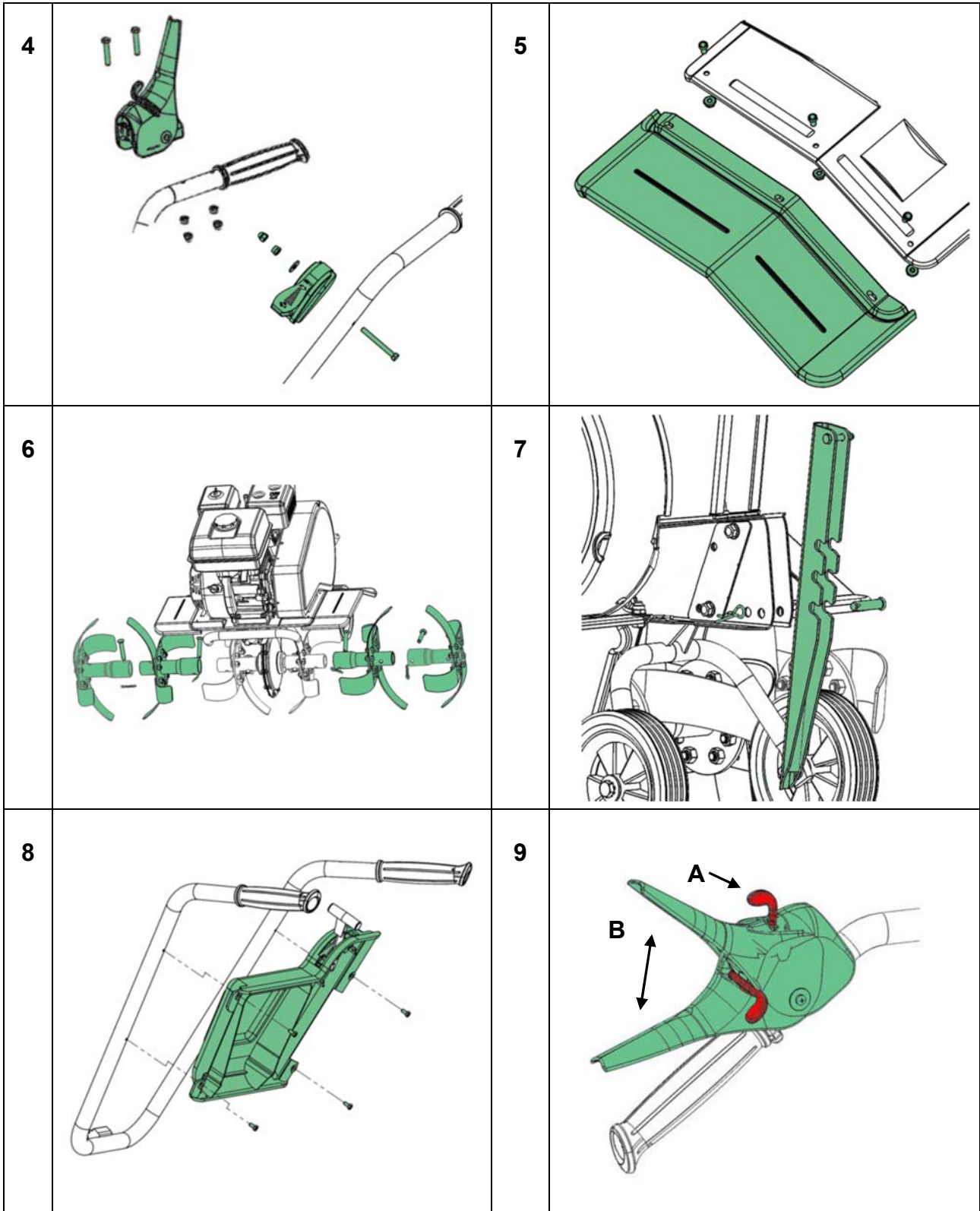
<b>DK</b>	<b>Betjeningsvejledning</b>
<b>GB</b>	<b>Instruction manual</b>
<b>DE</b>	<b>Bedienungsanleitung</b>
<b>FR</b>	<b>Manuel de l'utilisateur</b>
<b>PL</b>	<b>Instrukcja obsługi</b>
<b>RO</b>	<b>Manual de Utilizara</b>
<b>РУС</b>	<b>Руководство пользователя</b>
<b>SI</b>	<b>Navodila</b>
<b>HR</b>	<b>Upute za uporabu</b>
<b>CZ</b>	<b>Návod k obsluze</b>
<b>SE</b>	<b>Bruksanvisning</b>
<b>IT</b>	<b>Manuale d'Istruzioni</b>

# Lilli

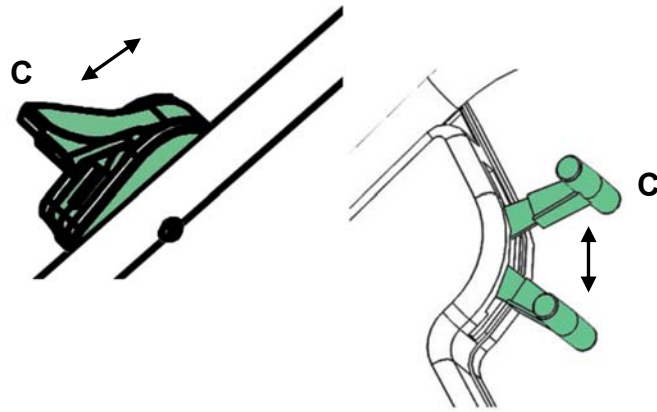
## 534B - 534TG - 535TG - 572B



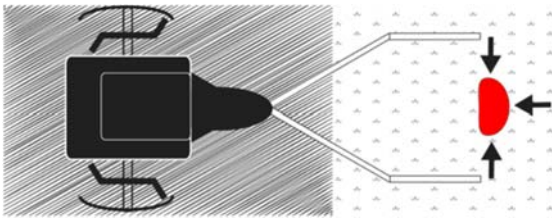




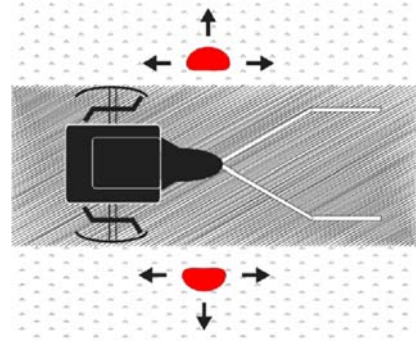
10



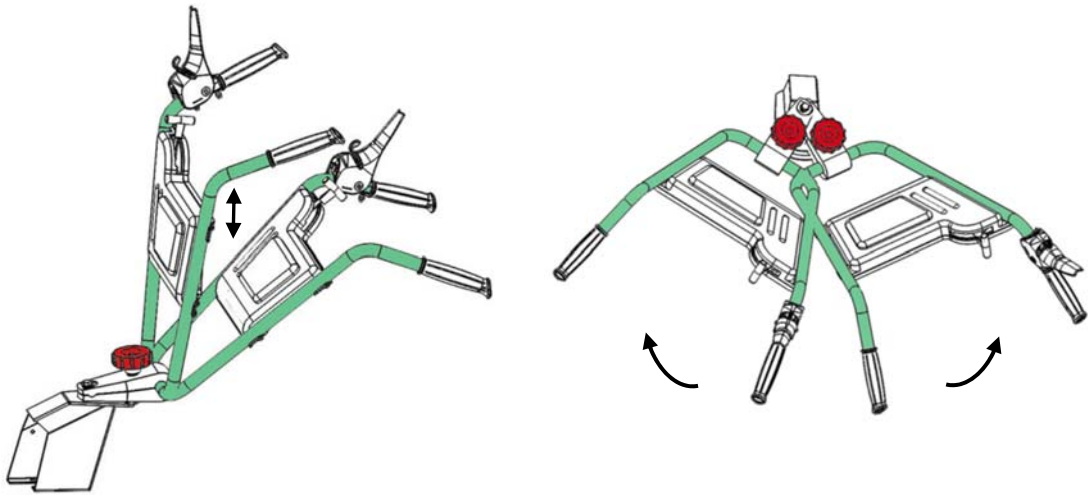
11



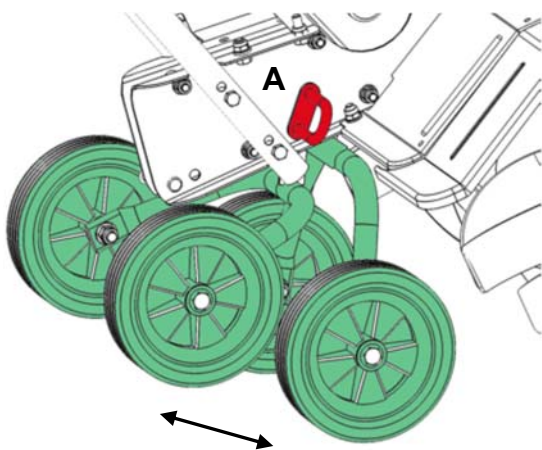
12



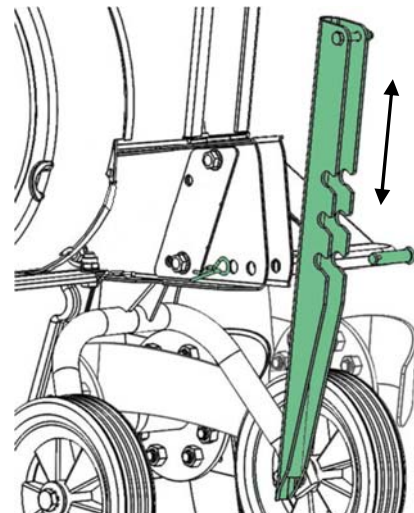
13



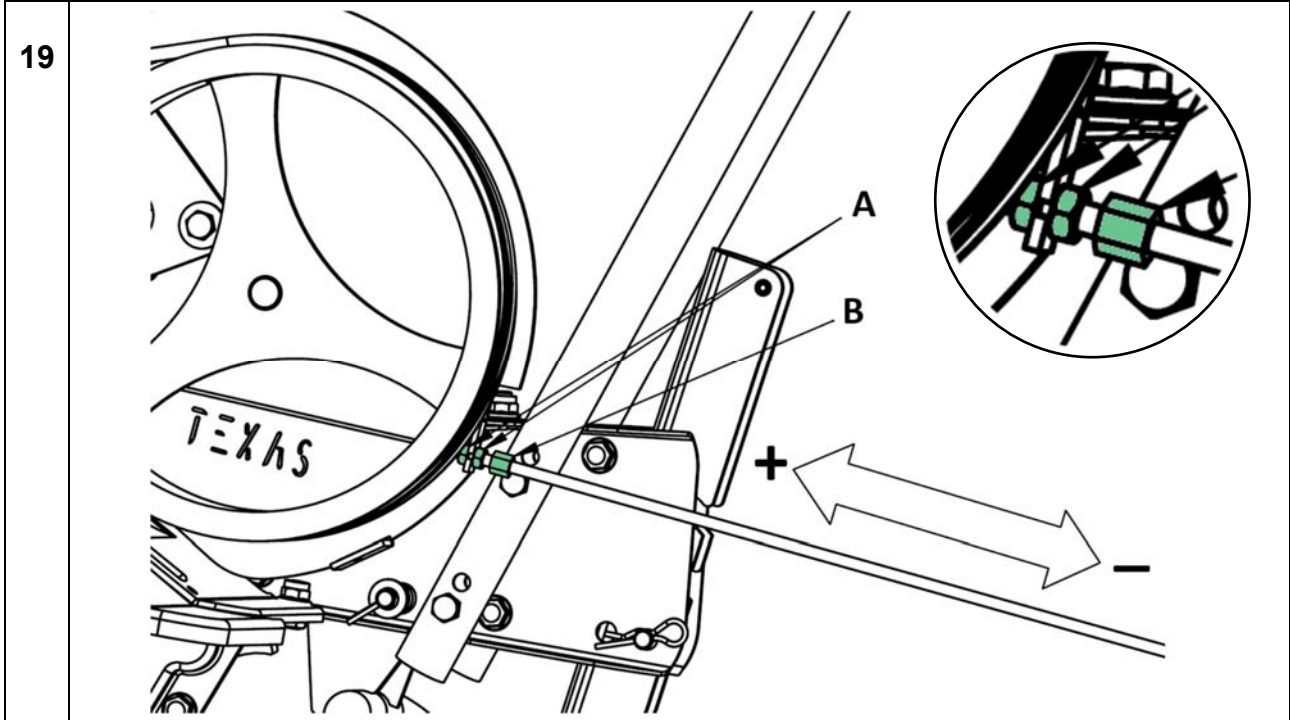
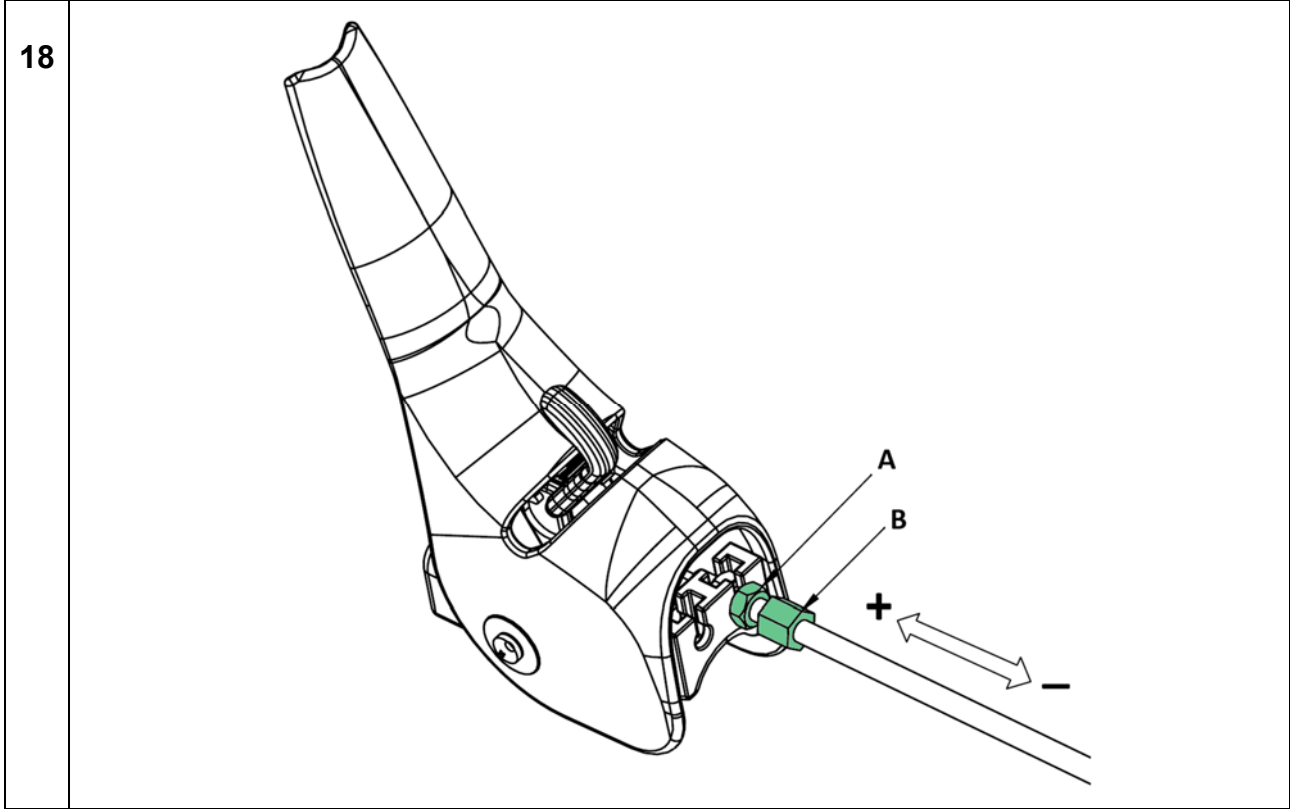
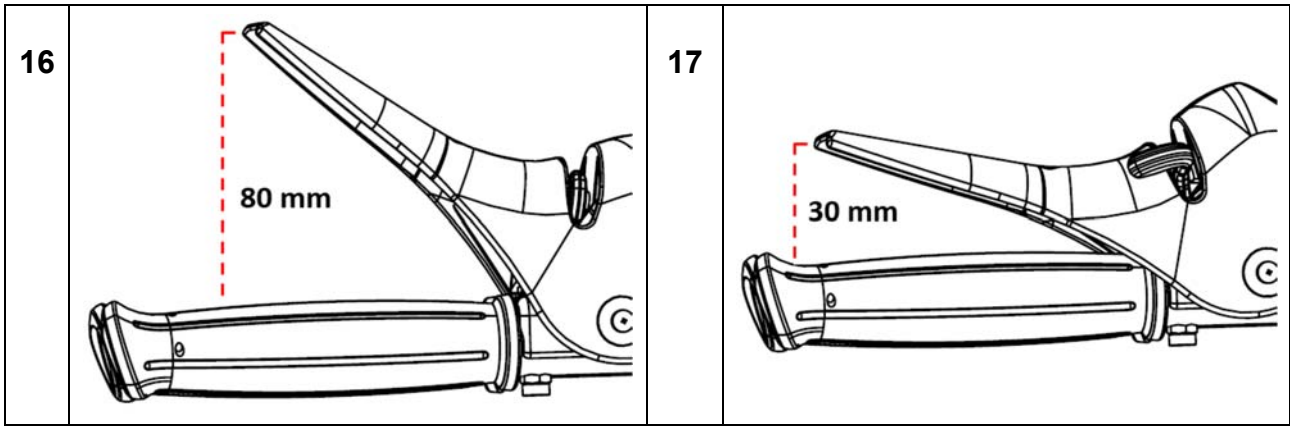
14



15









#### DK

**Advarsel:**  
Pas på roterende knive!

Læs betjenings-  
vejledningen grundigt før  
maskinen benyttes.

Benyt høreværn og  
sikkerhedsbriller.

Benyt  
sikkerhedshandsker.

Benyt skridsikert  
sikkerhedsfodtøj.

#### GB

**Warning:**  
Pay attention to rotating  
blades!

Please read the user  
manual carefully before  
operating the machine.

Always wear eye and  
ear protection.

Wear safety gloves.

Wear nonskid safety  
footwear.

#### D

**Warnung:**  
Achten Sie auf rotierende  
Messer!

Bitte lesen Sie das  
Benutzerhandbuch  
aufmerksam durch,  
bevor Sie den  
Maschinen in Betrieb  
nehmen.

Tragen Sie immer Auge  
und Ohr Schutz.

Schutzhandschuhe  
tragen.

Tragen Sie rutschfeste  
Sicherheitsschuhe

#### F

**Avertissement:**  
Faites attention à lames  
rotatives!

S'il vous plaît lire  
attentivement le manuel  
de l'utilisateur avant de  
faire fonctionner le  
moteur.

Toujours porter une  
protection oculaire et  
auditive.

Porter des gants de  
sécurité.

Porter des chaussures  
de sécurité  
antidérapantes

#### РУС

**Предупреждение:**  
Внимание, вращающиеся  
фрезы!

Перед запуском  
двигателя внимательно  
прочитайте инструкцию  
по эксплуатации

Всегда надевайте  
средства защиты  
органов слуха и  
зрения.

Работайте в защитных  
перчатках.

Работайте в закрытой  
обуви с нескользящей  
подошвой.

#### SI

**Opozorilo:**  
Bodite pozorni na vrteča  
rezila!

Pred uporabo motorja  
pozorno preberite  
navodila za uporabo.

Vedno nosite zaščito  
vida in sluha.

Nosite zaščitne rokavice.

Nosite zaščitno obutev z  
nedrsečim podplatom.

#### HR

**Upozorenje:**  
Obratite pozornost na  
rotirajuće oštrice!

Molimo pažljivo pročitajte  
priručnik za korisnike  
prije rada s motorom.

Uvijek nosite zaštitu  
vida i sluha.

Nosite zaštitne rukavice.

Nosite zaštitnu obuću s  
protukliznim potplatom.

#### CZ

**Varování:**  
Dávejte pozor na rotující nože

Před použitím stroje si  
prosím pečlivě  
prostudujte příručku.

Vždy používejte  
ochranu očí a sluchu.

Používejte ochranné  
rukavice.

Používejte neklouzávou  
bezpečnostní obuv.

#### SE

**Varning:**  
Se upp för roterande knivar!

Läs noga igenom  
bruksanvisningen innan  
du använder maskinen.

Använd hörselskydd  
och skyddsglasögon.

Använd skyddshandskar.

Använd skor med  
halkskydd.

#### IT

**Attenzione:**  
Attenzione alle lame rotanti!

Leggere attentamente  
questo manuale  
di istruzioni prima di  
utilizzare la motozappa.

Indossare sempre  
protezioni per occhi e  
orecchie.

Indossare guanti da  
lavoro.

Indossare scarpe da  
lavoro con punta  
rinforzata.

## DK Indholdsfortegnelse - "Original brugsanvisning"

Illustrationer .....	2
Advarselssymboler .....	6
Sikkerhedsforskrifter .....	7
Montering .....	8
Beklædning .....	8
Betjening .....	8
Sikkerhedszone .....	9
Justering af styr .....	9
Justering af hjul / jordspyd .....	9
Gearkasse .....	9
Start og stop af motor .....	9
Rengøring .....	9
Olieskift .....	10
Luftfilteret .....	10
Tændrør .....	10
Opbevaring .....	10
Fejlfinding .....	10
Støj, vibration og forholdsregler .....	10
Reklamationsretten og generelle betingelser .....	11
Specifikationer .....	57
Tilbehør .....	64
CE Overensstemmelseserklæring .....	70

Tillykke med din nye havefræser. Læs venligst denne brugsanvisning grundigt, især de sikkerhedsmæssige advarsler markeret med symbolet:



### Registrering af produkt / Reservedele

Registrer Deres produkt online på Mit Texas. Mit Texas findes på [www.texas.dk](http://www.texas.dk).

Efter registrering kan Texas give Dem en endnu bedre service.

Når De har registreret Deres produkt, sørger Texas for at tilknytte relevant information til produktet. Derudover kan Texas kontakte Dem med relevant information vedrørende Deres produkt.

På vores hjemmeside [www.texas.dk](http://www.texas.dk). Finder De selv varenumre, det giver en hurtigere ekspedition. Reservedele kan købes online på [www.texas.dk](http://www.texas.dk) eller kontakt Deres nærmeste forhandler. De finder forhandlerliste på [www.texas.dk](http://www.texas.dk)

## Sikkerhedsforskrifter

### Klargøring

- ⚠ Placer ikke hænder og fødder i nærheden af eller under roterende dele.
- ⚠ Læs denne brugsanvisning grundigt. Sørg for at lære de forskellige kontrolfunktioner, indstillinger og håndtag på udstyret at kende.
- ⚠ Find ud af, hvordan du standser enheden, og kontroller, at du ved, hvordan nødstopet virker.
- ⚠ Lad aldrig børn eller personer, der ikke har læst denne brugsanvisning, bruge maskinen. Bemærk, at der kan være lokale bestemmelser, der indeholder begrænsninger for operatørens alder.
- ⚠ Hvis du føler dig utilpas, eller hvis du har indtaget alkohol eller medicin, bør du ikke betjene maskinen.
- ⚠ Inspicer altid maskinen før brug. Kontroller, at der ikke er slidte eller beskadigede dele.
- ⚠ Udskift slidte eller beskadigede dele og skruer sætvis for at opretholde lige vægt.

- ⚠ Operatøren er ansvarlig for andre personers sikkerhed.
- ⚠ Benyt aldrig maskinen i nærheden af børn eller dyr.
- ⚠ Operatøren vil blive holdt ansvarlig for eventuelle ulykker, eller hvis der opstår farer for andre personer og deres ejendom.
- ⚠ Inspicer grundigt det område, hvor udstyret skal anvendes, og fjern eventuelle fremmedlegemer.
- ⚠ Undlad at påfylde brændstof indenfor, eller mens motoren kører.
- ⚠ Spildt benzin er yderst brandfarlig, påfyld aldrig, mens motoren stadig er varm.
- ⚠ Aftør spildt benzin før start af motoren. Den kan forårsage brand eller eksplosion!
- ⚠ Vær opmærksom på mulige farer ved arbejde på vanskelig jord, f.eks. meget stenet eller hård jord.
- ⚠ Det er påkrævet at bære støvler med skridsikre såler og stålkappe. Undgå at bære løstsiddende tøj.

### Betjening

- ⚠ Start altid motoren fra sikkerhedszonen.
- ⚠ Forlad ikke sikkerhedszonen under betjening af maskinen, hvis det er nødvendigt at forlade sikkerhedszonen, skal motoren slukkes, før zonen forlades.
- ⚠ Stop straks motoren ved kontakt med et fremmedlegeme, fjern tændrørshætten, og inspicer maskinen grundigt for skader. Reparer skaden, før du fortsætter.
- ⚠ Hvis maskinen begynder at vibrere unormalt, skal du stoppe motoren og undersøge årsagen med det samme. Vibrationer er normalt et tegn på skader.
- ⚠ Sæt altid maskinen i frigeare, sluk motoren og fjern tændrøret, når enheden efterlades uden opsyn.
- ⚠ Sluk altid motoren og kontroller, at alle bevægelige dele er standset helt før udførelse af reparationer, justeringer eller eftersyn.
- ⚠ Udvis yderste forsigtighed ved arbejde på skråninger.
- ⚠ Betjen aldrig maskinen i hurtigt tempo.
- ⚠ Undlad at overbelaste maskinens kapacitet ved fx at forsøge at køre den for stærkt.
- ⚠ Undlad at køre med passagerer.
- ⚠ Vær opmærksom, når maskinen er i bagegear.
- ⚠ Tillad aldrig tilskuere at opholde sig foran enheden.
- ⚠ Frakobl altid knivene, når de ikke er i brug.
- ⚠ Sørg for at betjene maskinen i dagslys eller i fuldt oplyste områder
- ⚠ Sørg for godt fodfæste og hold godt fast i håndtagene. Gå, løb aldrig.
- ⚠ Undlad at betjene udstyret med bare fødder eller iført sandaler.
- ⚠ Udvis yderste forsigtighed ved ændring af retning på skråninger
- ⚠ Ved efterhængt fræser er det vigtigt at kontrollere, at knivene er beskyttet af sikkerhedsskærmen, kun den del af knivene, der bevæger sig ned i jorden må være synlig.
- ⚠ Forsøg aldrig at foretage justeringer, når motoren kører.
- ⚠ Udvis yderste forsigtighed, når du skubber eller trækker maskinen baglæns
- ⚠ Betjen aldrig maskinen inden døre eller i områder med lav ventilation. Udstødningen fra motoren indeholder kuliite. Manglende overholdelse heraf kan medføre permanent skade eller dødsfald.

## Benzinsikkerhed

- ⚠ Udvis yderste forsigtighed ved kontakt med benzin. Benzin er yderst brandfarlig, og dampene er eksplosive.
- ⚠ Der kan opstå alvorlig personskade, hvis du spilder benzin på dig selv eller på dit tøj. Skyl straks huden, og skift tøj med det samme!
- ⚠ Anvend kun en godkendt benzinbeholder. Brug ikke en sodavandsflaske eller lignende!
- ⚠ Sluk alle cigaretter, cigarer, piber og øvrige antændingskilder.
- ⚠ Genopfyld aldrig maskinen indenfor.
- ⚠ Lad motoren køle af før påfyldning af brændstof.
- ⚠ Undlad at fylde tanken mere end 2,5 cm under påfylderens bund, så der er plads til, at brændstoffet udvider sig.
- ⚠ Sørg for, at brændstofdækslet er skruet godt fast efter påfyldning.
- ⚠ Brug aldrig låsefunktionen på benzinpistolen ved påfyldning.
- ⚠ Undlad at ryge under påfyldning.
- ⚠ Påfyld aldrig inde i en bygning, eller hvor benzindampe kan komme i kontakt med en antændingskilde.
- ⚠ Hold benzin og motor på afstand af apparater, blus, udendørs grill, elektriske apparater, maskinværktøj osv.
- ⚠ Hvis benzintanken skal tømmes, skal det ske udenfor.

## Vedligeholdelse og opbevaring

- ⚠ Stop motoren ved udførelse af vedligeholdelsesarbejde og rengøring, ved udskiftning af værktøj og under transport på andre måder end ved egen kraft.
- ⚠ Kontroller jævnlige, at alle skruer og møtrikker sidder fast. Stram igen om nødvendigt.
- ⚠ Motoren skal være helt afkølet før opbevaring inden døre eller ved overdækning.
- ⚠ Hvis maskinen ikke er i brug i en periode, henvises til instrukserne i denne brugsanvisning.
- ⚠ Vedligehold eller udskift sikkerheds- og instruktionsmærkater efter behov.
- ⚠ Brug kun originale reservedele eller tilbehør. Hvis der ikke anvendes originale dele eller tilbehør, bortfalder garantien.
- ⚠ Udskift fejlbehæftede lydpotte.

## Diverse

- ⚠ Gearene leveres smurte. Sørg dog for, at alt er smurt korrekt før hver brug.
- ⚠ Der er ikke for fyldt olie på motoren.
- ⚠ Fabriksmonterede styreanordninger, f.eks. koblingskabler monteret på håndtaget, må ikke fjernes eller blotlægges.
- ⚠ Tøm kun benzintanken udenfor. Benzin er yderst brandfarlig, og dampene er eksplosive.
- ⚠ Kontroller, at maskinen står ordentligt fast under transport på en ladvogn osv.
- ⚠ Reducer gas tilførselen under slukning af motoren, og luk brændstofhanen.
- ⚠ På grund af vibrationer anbefales det at tage en pause for hver 30 minutters brug for at undgå træthed i armene og hvide fingre.

## Montering

Følg montering trin for trin i figur:  
(Faktiske model kan variere fra de viste illustrationer)

1. Kassen indeholder:
  - A. Melleknive
  - B. Fræser med koblingsgreb og hjul.
  - C. Knive ydre
  - D. Sideskærme
  - E. Overstyr (kun Lilli 572/575)
  - F. Jordspyd
  - G. Beslag for overstyr (kun Lilli 572/575)
  - H. Styrrør nedre (kun Lilli 534/535)
  - I. Overstyr (kun Lilli 534/535)
2. Kun for model Lilli 534/535:  
Monter det nederste håndtag sektion. Brug de medfølgende beslag og bolte.  
  
Monter overstyret. Brug det medfølgende monteringssæt, som vist.
3. Kun for model Lilli 572/575:  
Monter overstyret i beslaget (1-G) fastspænd på håndhjul. NB: Sørg for, at bolten går igennem fjederen.
4. Monter koblingshåndtag og gasregulering, som vist på billedet.
5. Monter sideskærmene ved hjælp af medfølgende bolte og møtrikker. Bemærk sideskærmene skal gå ind under karrosseriet.
6. Monter knivene med de medfølgende bolte og splitter.
7. Monter jordspyd med bolt og split.
8. Monter panelet på styret med 4 skruer.  
(kun Lilli 572/575)

**Påfyld olie på motor. Se afsnit for olieskift.**

## Beklædning

Ved arbejdet med maskinen er tætsiddende arbejdstøj, solide arbejdshandsker, høreværn og støvler med skridsikre såler samt stålkappe påbudt.

## Betjening

- ⚠ Vær opmærksom på at maskinen er placeret på et jævnt underlag før start, med støttehjulene nedsænket.
- ⚠ Inden brug skal alle fremmedlegemer fjernes fra området. Sten, glas, grene og lignende kan skade fræsere. Kontroller samtidig at alle bolte på fræsere er efterspændt hvis nødvendigt.
- ⚠ Start motoren ifølge instruktionerne herunder, vær opmærksom på ikke at være i nærheden af maskinens bevægelige dele.
- ⚠ Flyt aldrig på maskinen mens motoren kører.

Fræsere er beregnet til at kultivere i køkkenhaver og blomsterbede. Læs vejledning nøje, og vær fortrolig med specielt start og stop af motoren.

Fig 9: For at betjene det sorte håndtag aktiveres først omskifteren. Ved at vippe omskifteren helt mod henholdsvis højre eller venstre og dernæst presse håndtaget ned, kører havefræsere frem eller tilbage. For at ændre kørselsretning slip grebet og sæt omskifteren i den nye ønskede retning og hold håndtaget ned.



Vær opmærksom ved brug af bakfunktion. Det vigtigt at området er ryddet for forhindringer. Forsøg aldrig at bakke op imod en mur, et træ eller andre stationære objekter.

## Sikkerhedszone

---

Mens der arbejdes med maskinen og motoren kører må brugeren ikke forlade sikkerhedszonen markeret med rødt fig 11. Hvis der er nødvendigt at forlade sikkerhedszonen, for eksempel for at montere tilbehør, skal motoren stoppes.

Jorden skal typisk køres over 2-3 gange i forskellige retninger. Undgå at fræse i meget våd jord, da der vil danne sig jordklumper, som er svære at jævne ud igen. Ved meget tør jord kan det være nødvendigt at fræse to gange over jordstykket.

## Justering af styr

---

Kun Lilli 572/575: Fig 13. Vinklen på styret kan justeres. Brug de 2 håndhjul på styret. Der er 3 positioner. Ved transport kan styret vippe forover. Vær opmærksom at kabler ikke kommer i klemme.

## Justering af hjul / jordspyd

---

Fig. 14. Støttehjulene er monteret på maskinen. De kan justeres i den ønskede højde ved at trække i låsehåndtaget (A) og flytte hjulbøjlen op eller ned. Hjulbøjlen kan med fordel bruges til at stabilisere maskinen når, man fræser og hjælper endvidere til, at maskinen ikke synker i blød jord.

Fig. 15. Jordspyddet kan indstilles til fræsning i 3 forskellige dybder. Jo dybere jordspyddet sidder, jo dybere arbejder fræserknivene og desto langsommere kører maskinen fremad. Den korrekte fræserdybde er vigtig for at lette arbejdet. Indstillingen af jordspyddet varierer efter jordbundsforholdene, og vi anbefaler, at du foretager flere forsøg med, hvor dybt jordspyddet skal stå, for at du kan arbejde optimalt i din jord. Jordspyddet justeres ved at trække det bagud og opad, til ønskede højde findes. Sæt derefter jordspyddet lodret, og det vil gå i et af hakkene.

## Gearkasse

---

Gearkassen er permanent smurt på fabrikken, åben aldrig gearkassen!

## Start og stop af motor

---

### HUSK: Kontroller altid motorolie før start!

Olieniveauet skal altid være mellem min. og max. på oliepinden. Efterfyld med SAE-30 olie. Brug kun E5 (oktan 98/100) brændstof på motoren. Overfyld aldrig tanken.

Advarsel: Ophold dig aldrig stiplede zone, når du starter maskinen! Start altid maskinen fra den prikkede sikkerhedszone. Se fig 12.

### Start, se fig 10

1. Sæt gasreguleringen (C) på maks.
2. Sæt chokeren på maks. Chokerarmen skal flyttes helt til venstre. Hvis motoren er varm, er det ikke nødvendigt at anvende choker.
3. Træk langsomt i motorens startsnor, indtil der føles modstand. Træk derefter kraftigt i ét langt træk. Lad aldrig startsnoren løbe tilbage af sig selv, følg den altid tilbage med hånden.
4. Når motoren er startet, luk for chokeren, tag efterfølgende lidt af gassen efterfølgende (på gashåndtaget på styret)

## Stop

1. Flyt gaskontrollen til "lav" position og lad motoren køre ca. 30 sekunder.
2. Når motoren kører i tomgang, flyt da gaskontrollen til fuldt stop.



Der kan forekomme vibrationer i styret under brug, derfor er det tilrådeligt at holde pause for hver halve arbejdstime.

## Vigtigt - Justering af koblingskabler før brug:

1. Start motoren på fræsere og løft knivene op, så de ikke rører jorden.
2. Aktiver koblingsgrebet (frem og bak) for at finde punktet, hvor knivene begynder at dreje rundt – og ved det punkt måles afstanden mellem grebet på styret og kanten på koblingsgrebet. Se fig. 16+17.

Det anbefales at være 2 personer til at udføre dette. En som holder fræsere og aktiverer koblingshåndtaget og en som justerer kablerne.

### Frem:

Frem remmen skal først aktiveres (knivene begynde at rotere), når koblingshåndtaget er 80 mm over grebet. Derved vil remmen ikke glide på remskiven.

### Bak:

Bak remmen skal første aktiveres (knivene begynde at rotere), når koblingshåndtaget er 30 mm over grebet. Herved undgås det at bakremmen er for stram og bliver aktiveret utilsigtet og dermed bliver varm og risikere at krympe.

Hvis remmen er aktiveret med en anden distance mellem greb og håndtag, skal koblingskablet for frem og/eller bak justeres efter følgende fremgangsmåde: Koblingskablet kan justeres både ved koblingshåndtaget og bag remskærmen på selve maskinen. Se fig. 18+19. Det er underordnet, hvor der justeres henne.

1. Løsn møtrikken (A)
2. Juster bolten (B):
  - Med uret vil løsne kablet (+)
  - Mod uret vil stramme kablet (-)
3. Find den rigtige justering for at opnå den anbefalede distance mellem greb og håndtag
4. Spænd møtrikken (A)

Det anbefales at tjekke ovestående efter de første 30 min brug. Og igen hver 5. time (samt før første start hvert år). Dette vil forlænge levetiden på remmene.

## Rengøring

---

Efter endt brug bør fræsere rengøres. Brug en haveslange og spul jord og snavs af. Frigør knivakslen for senegræs m.m.

Serienummeret må kun tørres over med en fugtig klud, da man ellers kan risikere, at serie-nummeret bliver beskadiget.

Undgå at bruge en højtryksrens til rengøringen.

## Olieskift

---

Olien bør skiftes første gang efter 5 timer, derefter mindst 1 gang om året.

1. Lad motoren køre 5 minutter, så olien når at blive varmet op. Dette gør, at den løber lettere, og at olieskiftet bliver mere komplet.
2. Efter 5 minutter slukkes motoren. Afmonter tændrørshætten. Motorens oliebundprop kan nu skrues løs, og olien løber ud af motoren. Husk at have en passende beholder klar. Bemærk at motoren kun må vippe bagover, i en max 45 graders vinkel. Bundpropen kan nu skrues i på ny, og ny olie kan hældes i motoren.
3. Dette gøres ved at fjerne oliepipinden og hælde den rigtige mængde olie på.
4. Monter tændrørshætten

Alternativt kan der anvendes et oliesugersæt.

1. Sug olien op igennem oliepåfyldningshullet med sprøjten. Brug slangen som forlænger, til at komme helt ned i bunden af motoren. Fyld den brugte olie på den medfølgende dunk.
2. Fyld frisk olie på motoren, type SAE30.
3. Brug målepinden på oliepropen, til at kontrollere oliemængden.

Husk at skaffe dig af med den brugte olie, så den ikke er til gene for naturen. Olie og oliesugersæt medfølger ikke.

## Luftfilteret

---

Luftfilteret skal efterses og renses jævnligt. Hvis filteret ikke er blevet rensed i en længere periode, vil dette kunne mærkes på motorens kraftoverførsel, samt kunne ses på udstødningsgassen.

1. Rengør let omkring luftfilteret inden det fjernes.
2. Afmonter forsigtigt dækslet. Tag forsigtigt papirfilteret ud og undersøg det. Børst det med en blød børste. Hvis det er meget snavset, skal det udskiftes. Pas på der ikke kommer snavs ind i indsugningen.
3. Vask det sorte skumelement på højre side i varmt vand med sæbe.
4. Tryk vandet ud af elementet og lad det tørre. Dryp et par dråber SAE-30 olie på filteret, så det bliver let fugtigt af olie. Tryk forsigtigt overskydende olie ud.
5. Elementet og filter sættes igen på plads og monteres som vist.

## Tændrør

---

- Fjern tændrørshætten. (Pas på, hvis maskinen lige har kørt, da motoren er varm)
- Børst skidt og snavs væk fra tændrøret.
- Brug en tændrørsgøgle til at løsne tændrøret.
- Tjek om isoleringen er intakt.
- Rens tændrøret med en stålbørste.
- Mål elektrodeafstanden, pas på ikke at beskadige elektroden.
- Afstanden bør være: 0,7 - 0,8 mm.
- Hvis tændrøret er i god stand, monter igen.
- Ellers udskiftes med nyt.
- Monter tændrørshætten.

## Opbevaring

---

- Såfremt maskinen ikke skal anvendes over en længere periode, bør følgende forskrifter overholdes. Det vil give din maskine en længere levetid.
- Brug haveslangen og spul jord og snavs af. Frigør knivakslen for senegræs m.m. Stelnummeret må kun tørres over med en fugtig klud, da man ellers kan risikere at stelnummeret bliver beskadiget. Undgå at bruge en højtryksrenser til rengøringen.
- Rengør fræsere med en fugtig klud, så alle overflader er rene. Overfladen fugtes med en olievædet klud, for at forhindre rust.
- Du bør altid opbevare din maskine på et tørt og rent sted.

## Fejlfinding

---

### Motor vil ikke starte:

1. Kontroller gaskontrollen er sat korrekt.
2. Kontroller tændrøret.
3. Kontroller der er frisk brændstof på tanken.
4. Se separat motorvejledning for yderligere fejlsøgning.

### Motoren har uregelmæssig motorgang:

1. Kontroller gaskontrollen ikke står på Maks (choker).
2. Kontroller der er frisk brændstof på tanken.

### Knivene vil ikke rotere:

1. Kontroller der ikke er sten fastklemt mellem knivene.
2. Afmonter knivene for at frigøre fastklemte sten.
3. Kontroller kablerne er i god stand og monteret korrekt.
4. Kontroller at remmen er i god stand og monteret korrekt.
5. Kontroller remstrammeren er justeret korrekt.

### Knivene vil ikke stoppe:

1. Stop motoren og kontakt din forhandler.

## Støj, vibration og forholdsregler

---

1. Længerevarende eksponering for lydtryk over 85 dB(A) er skadeligt for hørelsen. Anvend altid høreværn når maskinen anvendes.
2. Kørsel ved lave motoromdrejninger kan reducere vibration og støj.
3. For at reducere støj, bør maskinen kun anvendes i et åbnet miljø.
4. Vibrationer kan reduceres ved at holde håndtaget i et fast greb.
5. For ikke at udsætte uvedkommende for støj, bør maskinen kun anvendes i dagtimerne.
6. Anvend altid tætsiddende arbejdstøj, solide arbejdshandsker, høreværn og støvler med skridsikre såler samt stålkappe.
7. Hvil 30 minutter for hver 2 timers arbejde.
8. En slidt rem skal udskiftes / serviceres af en autoriseret forhandler

## **Reklamationsretten og generelle betingelser**

---

Reklamationsperioden regnes fra købsdatoen og er gældende i 3 år for private i Danmark, 2 år i andre lande i EU. Maskiner solgt til erhvervsbenyttelse har 1 års garanti.

Reklamationen dækker mangelfuld udførelse dvs. fabrikationsfejl eller materiale- og funktionsfejl.

### **Forbehold og krav**

Normal slitage og udskiftning af sliddele er IKKE omfattet af reklamationsretten.

Sliddele, hvor der IKKE garanteres for holdbarheden over 12 måneder:

- Knive
- Kabler,
- Remme
- Kontakter
- Membraner/pakninger
- Tændrør
- Motorvæsker (olie, benzin)
- Startsnor
- Filtre

Hvis du starter motoren uden påfyldning af olie først, vil denne blive beskadiget og vil ikke kunne repareres og derfor ikke være dækket af garantien.

### **Reklamationsretten omfatter IKKE fejl eller mangler opstået som følge af:**

- Manglende service og vedligeholdelse
- Konstruktionsmæssige ændringer
- At maskinen har været udsat for ydre påvirkning
- Lakskader, skader på skjold, styr, paneler m.m.
- At maskinen er blevet misligholdt eller overbelastet
- At der er anvendt andre olie-, brændstof- eller væsketyper end anbefalet i denne vejledning
- Dårligt eller beskidt brændstof, forurening af brændstofssystemet
- Montering/anvendelse af uoriginale reservedele
- Andre forhold, som Texas A/S er uden ansvar for

Hvorvidt en sag er en garantisag eller ej, afgøres i hvert tilfælde af et autoriseret serviceværksted.

Din købskvittering er gældende som garantibevis, hvorfor den altid bør gemmes.

**Husk:** Ved anmodning om garanti reparation, skal art. nr. (f.eks. 900611XX), årgang og serienummer altid oplyses. Det kan findes på CE-mærket som sidder på skjoldet bag motoren.

## GB - Table of Contents - "Original instructions"

Illustrations .....	2
Warning symbols .....	6
Safety precautions.....	12
Assembly.....	13
Clothing .....	13
Operating the tiller .....	13
Operation zone.....	13
Adjusting the handle.....	13
Adjusting the wheel/ depth skid .....	13
Lubrication of gearbox.....	14
Starting and stopping the engine.....	14
Cleaning the tiller.....	14
Changing the oil .....	14
Air filter maintenance.....	14
Storage.....	15
Troubleshooting.....	15
Noise, vibration and precautionary measures .....	15
Warranty terms and conditions.....	15
Specifications .....	57
Accessories .....	64
EC Certificate of conformity.....	70

Congratulations on purchasing your new tiller. Please read this instruction manual carefully, especially the safety warnings marked with the symbol:



### Spare parts

Spare part drawings for the specific product can be found on our website [www.texas.dk](http://www.texas.dk) If you find the part numbers yourself, this will facilitate more rapid service.

For purchase of spare parts, please contact your dealer. You will find a list of dealers on the Texas website.

## Safety precautions

### Setup

- ⚠ Do not put hands or feet near or under rotating parts.
- ⚠ Read this manual carefully. Make sure that you are familiar with the different controls, settings and handles of the equipment.
- ⚠ Know how to stop the unit and ensure that you are familiar with emergency stop.
- ⚠ Never allow children or people unfamiliar with these instructions to use the machine. Note, that local regulations can restrict the age of the operator.
- ⚠ If you feel unwell, tired or have consumed alcohol or drugs, do not operate the machine.
- ⚠ Always inspect the machine before usage Ensure that no parts are worn or damaged.
- ⚠ Replace worn out or damaged elements and bolts in sets to preserve balance.
- ⚠ The operator of the machine is responsible for people's safety.
- ⚠ Never use the machine near children or animals.
- ⚠ The operator of the machine is held liable for any accidents or hazards to other people and their property.
- ⚠ Thoroughly inspect the area, where the equipment is to be used, if necessary, remove any foreign objects.
- ⚠ Do not refuel gasoline indoors or while the engine is running.
- ⚠ Spilled gasoline is extremely flammable; never refuel while the engine is still hot.
- ⚠ Wipe off any spilled gasoline before starting the engine. It may cause a fire or explosion!
- ⚠ Beware of hazards, while working on difficult soil hence; extremely stony or hard soil.

- ⚠ Boots with non-slip soles with steel jacket is required. Avoid loose-fitting clothes.

### Operation

- ⚠ Always start the engine from safety zone.
- ⚠ Do not leave the safety zone while operating the machine, if it is necessary to leave the safety zone, turn off the engine before leaving the zone.
- ⚠ After striking a foreign object, stop the engine immediately, remove the spark plug cap and inspect the machine thoroughly for damage. Repair the damage before continuing
- ⚠ If the machine should start to vibrate abnormally, stop the engine and check immediately for the cause. Vibration is generally a warning of damage.
- ⚠ Always disengage the levers, turn off the engine, and remove the spark plug, when the unit is left unattended.
- ⚠ Always turn off the engine and ensure that all moving parts have come to a complete stop before making any repairs, adjustments, or inspections.
- ⚠ Exercise extreme caution when operating on slopes.
- ⚠ Never operate the machine at a fast pace.
- ⚠ Do not overload machine capacity by attempting to work at too fast a rate.
- ⚠ Do not carry passengers.
- ⚠ Pay attention, while the machine is in reverse.
- ⚠ Never allow any bystanders in front of unit.
- ⚠ Always disengage the blades, if not in use.
- ⚠ Only operate the machine at daylight or in fully illuminated areas
- ⚠ Ensure a stable foothold and always keep a firm hold on the handles. Always walk, never run.
- ⚠ Do not operate the equipment when barefoot or wearing sandals.
- ⚠ Exercise extreme caution when changing direction on slopes
- ⚠ By rear tillers, ensure that the blades are protected by safety shield, only the part of the blades that works into the soil must be free.
- ⚠ Never attempt to make any adjustments, while the engine is running.
- ⚠ Use extreme caution when reversing or pulling the machine backwards
- ⚠ Never operate the engine indoor or in areas with low ventilation. The exhaust from the engine contains carbon monoxide. Failure to observe could result in permanent injury or death.

### Gasoline safety

- ⚠ Use extreme care in handling gasoline. Gasoline is extremely flammable, and the fumes are explosive.
- ⚠ Serious personal injury can occur, when gasoline is spilled on yourself or your clothes. Rinse your skin and change clothes immediately!
- ⚠ Use only an approved gasoline container. Do not use soft drink bottle or similar!
- ⚠ Extinguish all cigarettes, cigars, pipes and other sources of ignition.
- ⚠ Never refuel your machine indoors.
- ⚠ Let the engine cool down before refilling
- ⚠ Never fill the fuel tank to more than 2.5 cm below bottom of filler in order to provide space for fuel to expansion.
- ⚠ After refueling, ensure that the cap tighten securely.
- ⚠ Never use the lock-function on the gasoline gun, when refueling.
- ⚠ Do not smoke while refueling.
- ⚠ Never refuel inside a building or where gasoline fumes may get in contact with an ignition source.
- ⚠ Keep gasoline and engine away from appliance, pilot lights, barbecues, electric appliances, power tools, etc.
- ⚠ If the fuel tank has to be drained, this shall be done outdoors



## Maintenance and storage

- ⚠ The engine shall be stopped when carrying out maintenance and cleaning operations, when changing tools and when being transported by means other than under its own power.
- ⚠ Check regularly that all bolts and nuts are tightened. Retighten if necessary.
- ⚠ The engine must be completely cooled before storing indoors or covered.
- ⚠ If the machine unused for a period of time, please refer to the instructions in this manual.
- ⚠ Maintain or replace safety and instruction labels, as necessary.
- ⚠ Only use original spare parts or accessories. If not original parts or accessories is used, the liability is no longer applied.
- ⚠ Replace faulty silencers.

## Miscellaneous

- ⚠ The gears are delivered pre-greased. However, always ensure they are well greased before each use.
- ⚠ The motor is not pre-filled with oil.
- ⚠ Factory-fitted control devices, such as the handle-mounted clutch cable, must not be removed or exposed.
- ⚠ Only drain the fuel tank outdoors. Gasoline is extremely flammable, and the fumes are explosive.
- ⚠ Ensure that the machine is properly secured when transported on a flatbed etc.
- ⚠ Reduce the throttle during engine shutdown and close the fuel valve.
- ⚠ Due to vibrations, it is recommended to take a break for every 30 minutes use to avoid fatigue in your arms.

## Assembly

Please follow the steps in figure:  
(Actual model may vary from the illustration shown)

1. Box content
  - A. Extension blades
  - B. Tiller with cables and support wheels
  - C. Blades Outer
  - D. Side guards
  - E. Handlebar (Lilli 572/575)
  - F. Depth skid
  - G. Mounting bracket for handlebar (Lilli 572/575)
  - H. Lower handle x2 (Lilli 534/535)
  - I. Handlebar (Lilli 534/535)
2. Only for model Lilli 534/535:  
Fit the lower handle section. Use the supplied mountings and bolts.  
  
Fit the handle. Use the supplied assembly kit as shown.
3. Only for model Lilli 572/575:  
Fit the handle into the bracket (1-G) fasten with hand wheel.  
  
NB: Ensure the bolt goes through the spring.
4. Mount clutch handle and throttle control as shown on the picture.
5. Mount the side guards using the bolts and nuts supplied. Note the side guard must go under the body frame.
6. Mount the blades using the cotter bolts and pins.
7. Mount the depth skid with the cotter bolt and pin.
8. Fit the panel to the handlebar with the 4 screws. (only Lilli 572/575)

## Fill the engine with oil.

See changing the oil section for more details.

## Clothing

When using the machine, wear close-fitting work clothes, hard-wearing work gloves, ear defenders and non-slip boots with steel toecaps.

## Operating the tiller

- ⚠ Ensure the machine is placed on a level surface with the support wheels lowered prior to start.
- ⚠ Remove all foreign objects from the work area before using the machine. Stones, glass, branches and similar items may damage the tiller. Also, check the bolts on the tiller are tightened.
- ⚠ Start the motor as per the instructions below. Stand clear of the machine's moving parts.
- ⚠ Never attempt to move the machine in any way other than intended for normal use while the motor is running.

The tiller is designed for use in vegetable gardens and flowerbeds. Ensure that you are familiar with these instructions before operating the machine, in particular the motor start and stop procedures.

Fig 9: To use the black handle the control stick must first be activated. By tilting the control stick to the right or left side and then activate the black handle lever, the tiller will move forward or backwards.

Pay attention while reversing. It is important that the area is cleared, for any obstacle before reversing. Never reverse the tiller against a wall, tree or any other fixed obstacle.

## Operation zone

While the machine is being operated and the motor is running, do not leave the operation zone marked fig 11. If it is necessary to leave the operation zone, for example to attach an accessory, first stop the engine.

It is normally necessary to drive the tiller over a section of earth 2-3 times from different directions. Do not till very wet soil, as clods of earth will form that are difficult to break up.

## Adjusting the handle

Lilli 572/575 only: Fig 13. The handle angle can be adjusted. Use the two hand wheels to set one of the 3 available positions. The handle can be flipped forward during transport. NB: Ensure the cables do not become trapped.

## Adjusting the wheel/ depth skid

Fig. 14: The support wheels are mounted on the tiller. They can be adjusted to the required height by pulling the lock handle (A) and moving the ring up or down. The wheel ring can be used to stabilise the machine when tilling and help to prevent the machine falling into soft soil.

Fig. 15. The depth skid can be adjusting for tilling in three different depths. The deeper the depth skid sits in the soil, the deeper the tilling blades will work and the slower the machine will advance. The right cultivating depth will lighten your workload. The correct tilling depth depends on the soil, and we recommend you make several attempts to see how deep the depth skid should be so that you can work optimally in your soil.

To adjust the depth skid, pull it backwards and up till the preferred height is found. Place the depth skid vertically, and it will fall into a notch.

## Lubrication of gearbox

---

The gearbox is permanently lubricated at the factory, never open the gearbox.

## Starting and stopping the engine

---

**Remember: Always check the oil level prior to use!**

The oil level must always be between the min. and max. Mark on the dipstick. Always use SAE-30 oil. Use only unleaded E5 gasoline. Never over-fill the gas tank.

Warning: Stay out of dashed zone, while starting the engine! Always start the engine from dotted operation zone. See fig. 12.

**Starting the engine** See fig. 10

1. Set the throttle control (C) on the handle to max.
2. Position the choke at max. Move the choke lever fully to the left. The choke is not required if the motor is hot.
3. Pull the start cord to start the motor. Always feed the start cord back into the motor by hand.
4. When the motor is started, set the choke to minimum (fully to the right) Engage the throttle slightly.

**Stopping the engine**

1. Set the throttle control to "low" and let the motor run for approx. 30 seconds.
2. When the motor idles, set the throttle control to full stop.



Vibrations may travel up into the handle during use. We therefore recommend taking a break every 30 minutes.

**Important – Adjustment of clutch cables before use:**

1. Start the engine on tiller and lift the blades, so they don't touch the ground.
2. Activate the clutch handle slowly (forward and reverse) to find the point where blades start to turn around - and then at that point measure the distance between grip and outer plastic handle. See fig. 16+17.

It is recommended to be 2 persons doing this: One that holds the tiller and activate clutch handle and one that adjust the cables.

**Forward:**

The forward belt should first be activated (blades start to rotate), when the clutch handle is 80 mm above the grip. Then the belt will not slide on the pulley.

**Reverse:**

The reverse belt should first be activated (blades starts to rotate), when the clutch handle is 30 mm above the grip. This to avoid that the reverse belt is too tight and being activated unintendedly and thereby becomes warm and risks to shrink.

If the belt is activated with a different distance, adjust the clutch cable for forward and/or reverse by following this procedure:

The clutch cable can be adjusted both on the clutch handle or behind the belt cover on machine. See fig. 18+19.

It doesn't matter which place to tighten it.

1. Loosen the nut (A)
2. Adjust the bolt (B):
  - Clockwise will loosen the cable (+)
  - Anti-clockwise will tighten the cable (-)
3. Find the right adjustment to get the recommended distance between grip and handle
4. Tighten the nut (A)

It is recommended to check above again after the first 30 min use. And then every 5 hours (and before first time's use each year). This will extend the lifetime of the belts.

## Cleaning the tiller

---

The tiller should be cleaned after use. Use a garden hose to wash off soil and dirt. Remove any grass, etc. from the rotor shaft. The chassis number should only be cleaned with a damp cloth to avoid unnecessary wear. Avoid using a high-pressure washer during cleaning.

## Changing the oil

---

The oil should initially be changed after the first 5 hours of use, and thereafter once per year.

1. Let the motor run for 5 minutes to heat up the oil. This allows the oil to run more freely and makes for a more complete oil change.
2. After 5 minutes, stop the motor. Remove the spark plug cap. Drain the oil by unscrewing the sump plug. Remember to drain the oil into a container of sufficient capacity. NB: The motor must not be tipped backwards more than 45 degrees.
3. Screw the sump plug back in and pour new oil into the motor. Do this by removing the dipstick and pouring in the recommended quantity of oil.
4. Refit the spark plug cap.

Alternatively, use an oil extractor kit.

1. Suck the oil up through the oil filler hole using the syringe. Use the hose to reach the sump.
2. Transfer the used oil to the container.
3. Fill the engine with new SAE-30 oil.
4. Check the oil level using the dipstick.

**Remember to dispose of used oil in a safe way. Oil and oil extractor kit are not included**

## Air filter maintenance

---

Please inspect and clean the air filter on a regular basis. If the filter has not been cleaned for a longer period, this will have influence on the engines power take-off and the exhaustion.

1. Clean around the air filter before it is removed.
2. Carefully remove the paper filter and check it. Clean it with a soft brush. If it is very dirty, it must be changed. Take care that no dirt gets into the intake of the engine.
3. Wash the black foam element on the right side in warm soapy water.
4. Press the water out of the foam element and let it dry. Put a few drops of SAE-30 oil on the filter to moisten it lightly with oil. Carefully squeeze out any surplus oil. Remount the element.
5. Check that all parts are fitted correctly, and the cover closed as shown in the picture.

## Spark plug maintenance

- Remove the spark plug cap.
- Brush away any dirt and deposit of the spark plug.
- Loosen the spark plug using a spark plug socket.
- Check the insulation is intact.
- Clean the spark plug using a wire brush.
- Measure the electrode gap 0.7–0.8 mm. Avoid damaging the electrode.
- If it is damaged, replace it with a new one.
- Refit the spark plug.
- Refit the spark plug cap.

## Storage

---

- If the machine is likely to be stored unused for prolonged periods, follow the instructions below. This will ensure longer machine lifetime.
- Use a garden hose to wash off soil and dirt. Remove any grass, etc. from the rotor shaft. The chassis number should only be cleaned with a damp cloth to avoid unnecessary wear. Avoid using a high-pressure washer during cleaning.
- Wipe the tiller with a damp cloth so that all surfaces are clean. Wipe the surfaces down with an oily cloth to prevent rust.
- Always store the machine in a dry, clean location.

## Troubleshooting

---

### The motor will not start

1. Check the fuel control is set correctly.
2. Check the spark plug.
3. Check there is fresh gas in the tank.
4. See separate motor instructions for further troubleshooting.

### The motor is not running smoothly

1. Ensure the throttle control is not set to max.
2. Check there is fresh gas in the tank.

### The blades will not rotate

1. Check for stones lodged between the blades.
2. Release any stones by removing the blades.
3. Check the cables are in good working order and fitted correctly.
4. Check the belt is in good working order and fitted correctly.
5. Ensure the belt tensioner is adjusted correctly.

### The blades will not stop

1. Stop the engine and contact your dealer.

## Noise, vibration and precautionary measures

---

1. Long-term exposure to noise levels exceeding 85 dB (A) are damaging. Always use ear defenders when the machine is being used.
2. Reduce the running speed of the motor to reduce vibration and noise levels.
3. To reduce noise levels further, only use the machine in an open environment.
4. Vibrations can be reduced further by holding the handle firmly.
5. To avoid disturbing others, the machine should only be used during the daytime.
6. Always wear close-fitting work clothes, hard-wearing work gloves, ear defenders and non-slip boots with steel toecaps.
7. Take a 30-minute break every 2 working hours.
8. A worn belt has to be replaced/ serviced by an authorized dealer

## Warranty terms and conditions

---

The warranty period is 2 years for private end users in EU countries.

Products sold for commercial use, only have a warranty period of 1 year.

The warranty covers material and/or fabrication faults.

### Restrictions and requirements

Normal wear and replacement of wearing parts are NOT covered by the warranty.

Wearing parts, which are NOT covered for more than 12 months:

- Blades
- Cables
- Belts
- Switches
- Membranes/gaskets
- Spark plugs
- Engine liquids (oil, gasoline)
- Starter cords
- Filters

If you start the engine without adding oil, it will be damaged and cannot be repaired and therefore not covered by the warranty.

The warranty does NOT cover damages/faults caused by:

- Lack of service and maintenance
- Structural changes
- Exposure to unusual external conditions
- Damages to the bodywork, deck, handles, panels etc.
- If the machine has been improperly used or overloaded
- Wrong use of oil, gasoline or other liquid types, which are not recommended in this user manual
- Bad or dirty gasoline, which results in contamination of the fuel system
- Use of unoriginal spare parts.
- Other conditions where Texas cannot be held responsible.

Whether a case is a warranty claim or not is determined in each case by an authorized service center.

Your receipt is your warranty note, why it should always be kept safe.

**REMEMBER:** The purchase of spare parts as well as any request for warranty repair, art. no. (e.g. 900611XX), year and serial number should always be informed. It can be found on the CE-label on the machine!

*\* We reserve the right to change the conditions and accept no liability for any misprints*

## DE - Inhalt "Übersetzung der Originalbetriebsanleitung"

Abbildungen .....	2
Warnsymbole .....	6
Sicherheitsvorkehrungen .....	16
Zusammenbauanweisungen .....	17
Bekleidung .....	17
Bedienung der Gartenfräse .....	18
Sicherheitsbereich .....	18
Einstellen des Lenkers .....	18
Einstellen des Rads bzw. des Tiefenanschlags .....	18
Schmierung des Getriebes .....	18
Starten und Stoppen des Motors .....	18
Reinigung .....	19
Ölwechsel .....	19
Luftfilter .....	19
Wartung der Zündkerze .....	19
Aufbewahrung .....	19
Fehlersuche .....	20
Allgemeine Vorsichtsmaßnahmen .....	20
Standard-Gewährleistungsbedingungen .....	20
Technische Daten .....	58
Zubehör .....	65
CE-Konformitätserklärung .....	70

Herzlichen Glückwunsch zum Kauf Ihrer neuen Gartenfräse. Bitte lesen Sie diese Gebrauchsanweisung sorgfältig durch, insbesondere die Sicherheitshinweise mit diesem Symbol gekennzeichnet:



### **Ersatzteile**

Eine Teileliste und Explosionszeichnungen für das jeweilige Teil sind auf unserer Website [www.texas.dk](http://www.texas.dk) zu finden.

Wenn Sie die Teilenummern selbst ermitteln, erleichtert das unsere Arbeit. Für den Kauf von Ersatzteilen nehmen Sie bitte mit Ihrem Händler Kontakt auf.

## Sicherheitsvorkehrungen

### **Einrichtung**

- ⚠ Bringen Sie niemals Hände oder Füße in die Nähe von rotierenden Teilen oder darunter.
- ⚠ Lesen Sie dieses Handbuch sorgfältig durch. Achten Sie darauf, dass Sie mit den verschiedenen Steuerelementen, Einstellungen und Griffen gut vertraut sind.
- ⚠ Sie müssen wissen, wie die Einheit gestoppt wird, und darauf achten, dass Sie mit dem Not-Ausschalter vertraut sind.
- ⚠ Lassen Sie niemals Kinder oder mit diesen Anweisungen nicht vertraute Personen die Maschine benutzen. Hinweis: Lokale Vorschriften können das Alter des Bedieners einschränken.
- ⚠ Bedienen Sie die Maschine nicht, wenn Sie sich unwohl fühlen, müde sind oder Alkohol oder Drogen konsumiert haben.
- ⚠ Überprüfen Sie die Maschine immer vor Gebrauch. Vergewissern Sie sich davon, dass keine Teile verschlissen oder beschädigt sind.
- ⚠ Ersetzen Sie zusammengehörige verschlissene oder beschädigte Elemente und Bolzen immer gleichzeitig, damit das Gleichgewicht gewahrt bleibt.
- ⚠ Der Bediener der Maschine ist für die Sicherheit Anwesender verantwortlich.
- ⚠ Benutzen Sie niemals die Maschine in der Nähe von Kindern oder Tieren.
- ⚠ Der Bediener der Maschine wird haftbar gemacht für Unfälle oder für die Gefährdung anderer Personen und ihres Eigentums.

- ⚠ Überprüfen Sie sorgfältig die Umgebung, in der die Ausrüstung eingesetzt werden soll. Nötigenfalls entfernen Sie alle Fremdkörper.
- ⚠ Tanken Sie kein Benzin in geschlossenen Räumen oder bei laufendem Motor.
- ⚠ Verschüttetes Benzin ist hochentzündlich. Tanken Sie nie, wenn der Motor noch heiß ist.
- ⚠ Wischen Sie ggfs. verschüttetes Benzin auf, bevor Sie den Motor starten. Es könnte einen Brand oder eine Explosion verursachen!
- ⚠ Nehmen Sie sich in Acht vor Gefahren, wenn Sie auf schwierigem Boden arbeiten wie extrem steinigem oder hartem Boden.
- ⚠ Stiefel mit rutschfester Sohle und Stahlkappe sind erforderlich. Vermeiden Sie lose Kleidung.

### **Betrieb**

- ⚠ Starten Sie immer den Motor in einer Sicherheitszone.
- ⚠ Verlassen Sie die Sicherheitszone nicht, während Sie die Maschine bedienen. Wenn es erforderlich ist, die Sicherheitszone zu verlassen, dann stellen Sie zuvor den Motor aus.
- ⚠ Wenn ein Fremdkörper getroffen wurde, stoppen Sie sofort den Motor, entfernen Sie den Zündkerzenstecker und untersuchen Sie die Maschine gründlich auf Beschädigung. Reparieren Sie Beschädigung, bevor Sie fortfahren.
- ⚠ Sollte die Maschine anfangen, ungewöhnlich zu vibrieren, dann stoppen Sie die Maschine und untersuchen Sie sofort die Ursache. Vibration ist im allgemeinen ein Hinweis auf Beschädigung.
- ⚠ Lösen Sie die Hebel, stellen Sie den Motor ab und entfernen Sie die Zündkerze, solange die Einheit unbeaufsichtigt ist.
- ⚠ Vor allen Reparaturen, Einstellungen oder Überprüfungen stellen Sie immer den Motor ab und vergewissern Sie sich, dass alle bewegten Teile vollkommen stillstehen.
- ⚠ Seien Sie äußerst vorsichtig beim Arbeiten an Hängen.
- ⚠ Betreiben Sie die Maschine niemals bei schnellem Tempo.
- ⚠ Überlasten Sie die Kapazität der Maschine nicht durch den Versuch, zu schnell zu arbeiten.
- ⚠ Nehmen Sie keine Passagiere mit.
- ⚠ Seien Sie vorsichtig, wenn die Maschine im Rückwärtsgang ist.
- ⚠ Erlauben Sie Umstehenden nicht, sich vor der Einheit aufzuhalten.
- ⚠ Lösen Sie immer die Schneiden, solange sie nicht in Gebrauch sind.
- ⚠ Betreiben Sie die Maschine nur bei Tageslicht oder auf voll ausgeleuchteten Flächen.
- ⚠ Sorgen Sie für einen festen Stand und halten Sie die Griffe immer gut fest. Gehen Sie immer, rennen Sie niemals.
- ⚠ Betreiben Sie die Ausrüstung nicht barfuß oder in Sandalen.
- ⚠ Seien Sie äußerst vorsichtig, wenn Sie auf Hängen die Richtung ändern.
- ⚠ Sorgen Sie bei der Bodenfräse hinten dafür, dass die Schneiden durch den Schutzschild geschützt sind; nur derjenige Teil der Schneiden, der den Boden bearbeitet darf frei sein.
- ⚠ Versuchen Sie niemals bei laufendem Motor irgendwelche Anpassungen vorzunehmen.
- ⚠ Seien Sie äußerst vorsichtig beim Rückwärtsfahren, oder wenn Sie die Maschine rückwärts ziehen.
- ⚠ Lassen Sie den Motor niemals in geschlossenen Räumen laufen, oder an Stellen mit schlechter Belüftung. Die Abgase des Motors enthalten Kohlenmonoxid. Nichtbeachtung könnte zu dauerhaften Verletzungen oder zum Tod führen.



## Sicherer Umgang mit Benzin

- ⚠ Seien Sie äußerst vorsichtig beim Umgang mit Benzin. Benzin ist äußerst leicht entzündlich und Benzindämpfe sind explosiv.
- ⚠ Wenn Benzin auf Ihren Körper oder auf Ihre Kleidung verschüttet wird, können schwere Verletzungen auftreten. Spülen Sie sofort Ihr Haus und wechseln Sie Ihre Kleidung!
- ⚠ Verwenden Sie nur zugelassene Benzinbehälter. Verwenden Sie keine Getränkeflaschen oder ähnliches!
- ⚠ Löschen Sie alle Zigaretten, Zigarren, Pfeifen und sonstige Zündquellen.
- ⚠ Betanken Sie die Maschine niemals in geschlossenen Räumen.
- ⚠ Lassen Sie die Maschine vor dem Betanken auskühlen.
- ⚠ Füllen Sie den Tank niemals mehr als bis 2,5 cm unter dem Rand des Einfüllstutzens, so dass der Kraftstoff Platz zur Ausdehnung hat.
- ⚠ Schließen Sie den Tankdeckel gut nach dem Betanken.
- ⚠ Verwenden Sie beim Betanken niemals die Feststellfunktion der Tankpistole.
- ⚠ Rauchen Sie nicht beim Betanken.
- ⚠ Betanken Sie niemals innerhalb von Gebäuden oder wo Benzindämpfe auf eine Zündquelle treffen können.
- ⚠ Halten Sie Benzin und Motor entfernt von Geräten, Zündflammen, Grills, elektrischen Geräten, Elektrowerkzeugen usw.
- ⚠ Der Kraftstofftank darf nur im Freien entleert werden.

## Wartung und Aufbewahrung

- ⚠ Zur Wartung und Reinigung, zum Austausch von Werkzeugen und beim Transport ohne eigene Motorkraft muss der Motor abgestellt werden.
- ⚠ Überprüfen Sie regelmäßig, dass alle Schrauben und Muttern gut angezogen sind. Ziehen Sie sie nötigenfalls an.
- ⚠ Vor dem Lagern in geschlossenen Räumen oder unter einer Abdeckung muss der Motor vollkommen abgekühlt sein.
- ⚠ Wenn die Maschine einige Zeit lang nicht benutzt wurde, beachten Sie bitte die Anleitungen in dieser Bedienungsanleitung.
- ⚠ Halten Sie die Sicherheits- und Hinweisschilder intakt oder ersetzen Sie sie nötigenfalls.
- ⚠ Verwenden Sie nur Originalersatzteile oder -zubehör. Bei Verwendung von Nicht-Originalteilen oder -zubehör erlischt die Produkthaftung.
- ⚠ Ersetzen Sie schadhafte Schalldämpfer.

## Verschiedenes

- ⚠ Das Getriebe ist bei Lieferung gut geschmiert. Stellen Sie aber vor jeder Verwendung sicher, dass es gut geschmiert ist.
- ⚠ Der Motor wird nicht mit Öl vorgefüllt.
- ⚠ Werkseitig montierte Steuerelemente, wie z.B. das am Griff montierte Kupplungskabel dürfen nicht entfernt oder freigelegt werden.
- ⚠ Entleeren Sie den Kraftstofftank nur im Freien. Benzin ist äußerst leicht entzündlich und Benzindämpfe sind explosiv.
- ⚠ Stellen Sie sicher, dass die Maschine beim Transport auf einem Pritschenwagen o.ä. gut gesichert ist.
- ⚠ Schließen Sie die Drossel beim Abstellen des Motors und schließen Sie das Kraftstoffventil.

## Zusammenbauanweisungen

---

Bitte folgen Sie den Schritten in der Abbildung:  
(Das aktuelle Modell kann von der Abbildung abweichen)

1. Inhalt der Verpackung:
  - A. Messer innere
  - B. Bodenhacke mit Kabeln und Stützrad
  - C. Messer äussere
  - D. Seitenschutz
  - E. Lenkstange (Nur Lilli 572/575)
  - F. Hacksporn
  - G. Montagebeschlag für Lenker (Nur Lilli 572/575)
  - H. Unterer Teile des Lenkers (Nur Lilli 534/535)
  - I. Lenkstange (Lilli 534/535)
2. Nur das Modell Lilli 534/535:  
En untere teile des Lenkers mittels der mitgelieferten Bolzen befestigen.  
  
Den Lenker mittels der mitgelieferten Schrauben und Handräder befestigen
3. Nur das Modell Lilli 572/575:  
Den Griff in die Halterung (1-G) befestigen mit Handrad befestigen. Hinweis: Sichern Sie sich, dass der Bolzen durch die Feder geht.
4. Montieren Sie den Kupplungsgriff und den Gaszug wie in der Abbildung gezeigt.
5. Montieren Sie den Seitenschutz mit dem mit gelieferten Bolzen und Mutter. Hinweis Der Seitenschutz muss unter dem Bodenhacke Körper montiert werden.
6. Montieren Sie den Messern mit dem Splint und Bolzen.
7. Befestigen Sie der Tiefenanschlag mit dem Splint und Bolzen.
8. Montieren Sie der Lenkerabdeckung (Nur Lilli 572/575)

## Öl und Benzin gemäß Motor-Bedienungsanleitung auffüllen.

## Bekleidung

---

Tragen Sie bei der Arbeit mit dem Gerät enganliegende Arbeitsbekleidung, robuste Arbeitshandschuhe, einen Gehörschutz sowie Schuhe mit trittsicheren Sohlen und Stahlkappen.

## Bedienung der Gartenfräse

- ⚠ Kontrollieren Sie vor der Inbetriebnahme, dass das Gerät auf ebenem Boden steht und die Stützräder heruntergelassen wurden
- ⚠ Alle in der Nähe befindlichen Fremdkörper sind zu entfernen. Steine, Glas, Zweige und ähnliche Gegenstände können das Gerät beschädigen. Danach alle Schrauben auf festen Sitz überprüfen.
- ⚠ Starten Sie den Motor (vgl. nachstehende Anleitung). Halten Sie sich von allen beweglichen Maschinenteilen fern.
- ⚠ Versuchen Sie bei laufendem Motor nicht, das Gerät auf unsachgemäße Weise zu bewegen.

Die Gartenfräse wird zur Kultivierung von Gemüsegärten und Blumenbeeten verwendet. Lesen Sie vor der Inbetriebnahme die Bedienungsanleitung sorgfältig durch und machen Sie sich insbesondere mit dem Starten und Stoppen des Geräts vertraut.

Abb 9: Um den schwarzen Kupplungsgriff zu betätigen, muss zunächst der Steuerhebel aktiviert werden. Wenn Sie den Steuerhebel nach rechts oder links kippen und dann den schwarzen Griff aktivieren, fährt die Gartenfräse vorwärts oder rückwärts. Um die Richtung zu ändern, lassen Sie den Griff los, stellen Sie den Schalter auf die neue gewünschte Richtung und aktivieren Sie den Griff.

Seien Sie vorsichtig beim Rückwärtsfahren. Es ist wichtig, dass vor dem Rückwärtsfahren alle Hindernisse aus der Gegend beseitigt sind. Fahren Sie die Gartenfräse niemals rückwärts gegen eine Wand, einen Baum oder ein anderes feststehendes Hindernis.

### Sicherheitsbereich

Bei laufendem Motor dürfen Sie den Sicherheitsbereich (in der Abbildung rot markiert) Abb 11. nicht verlassen. Sollte ein Verlassen dieses Bereichs erforderlich sein (z.B., weil Sie ein Zubehörteil montieren wollen), müssen Sie zuerst den Motor ausschalten.

In der Regel muss die Fräse zwei- bis dreimal aus verschiedenen Richtungen über einen Bereich geführt werden. Arbeiten Sie nicht in sehr nasser Erde, da sich sonst Schollen bilden, die schwer aufzubrechen sind.

### Einstellen des Lenkers

Nur das Modell Lilli 572/575, Abb 13. Der Lenkerwinkel lässt sich mit den beiden Handrädern einstellen. Insgesamt sind drei Positionen einstellbar. Für den Transport lässt sich der Lenker nach vorn klappen. Achtung Achten Sie darauf, dass die Bowdenzüge nicht eingeklemmt werden.

## Einstellen des Rads bzw. des Tiefenanschlags

Abb. 14: Die Motorhacke wird mit montierten Stützrädern geliefert. Sie können auf die gewünschte Höhe eingestellt werden, indem der Feststellhebel (A) gezogen und der Ring nach oben oder unten bewegt wird. Der Radring kann verwendet werden, um die Maschine bei der Arbeit zu stabilisieren und verhindert, dass die Maschine in weicher Erde umkippt.

Abb. 15. Der Bremssporn kann auf drei verschiedene Arbeitstiefen eingestellt werden. Je tiefer der Bremssporn in der Erde sitzt, desto tiefer graben sich die Messer ein und desto langsamer ist der Vortrieb der Maschine. Die richtige Bearbeitungstiefe erleichtert ihre Arbeit. Die richtige Bearbeitungstiefe hängt vom Boden ab; wir empfehlen Ihnen, mehrere Versuche durchzuführen, um herauszufinden, wie tief der Bremssporn liegen sollte, damit Sie in Ihrem Boden optimal arbeiten können.

Um den Bremssporn einzustellen, müssen Sie ihn zurück und nach oben ziehen, bis die gewünschte Höhe gefunden ist. Bringen Sie den Bremssporn senkrecht an, und er rastet ein.

### Schmierung des Getriebes

Das Getriebe ist dauerhaft vom Hersteller geschmiert worden, öffnen Sie niemals das Getriebegehäuse.

### Starten und Stoppen des Motors

#### **ACHTUNG: Vor dem Einschalten immer den Ölstand kontrollieren!**

Der Ölfüllstand muss zwischen der Mindest- und der Höchstmarkierung auf dem Ölpeilstab liegen. Verwenden Sie ausschließlich Öl des Typs SAE-30 und Benzin des Typs „Super Bleifrei“ (E5). Der Benzintank darf auf keinen Fall überfüllt werden.

Achtung: Befinden Sie sich nie in der gestrichelten Zone, wenn Sie den Motor starten! Starten Sie immer den Motor von der gepunkteten Sicherheitszone aus. Siehe Abb. 12

#### **Start Siehe Abb. 10**

1. Stellen Sie den Gaszug (C) auf Schnell.
2. Choke auf Schnell stellen. Um Choke zu öffnen. Hebel ganz nach links schieben. Der Choke wird nicht benötigt, wenn der Motor bereits warm ist.
3. Ziehen Sie am Starterseil, um den Motor zu starten. Führen Sie anschließend immer das Starterseil manuell zurück in den Motor.
4. Nach Starten des Motors, den Choke schließen und Gashebel leicht drücken.

#### **Stoppen**

1. Stellen Sie den Gaszug auf Langsam und lassen Sie den Motor 30 Sekunden laufen
2. Stellen Sie (im Leerlauf) den Gaszug auf "stop".



Im laufenden Betrieb kann der Lenker vibrieren. Sie sollten daher alle 30 Minuten eine Pause machen. Reinigung der Gartenfräse

#### **Wichtig – Einstellung von Bowdenzügen vor Gebrauch:**

1. Starten Sie den Motor von der Gartenfräse und heben Sie die Messer so an, dass sie den Boden nicht berühren.
2. Betätigen Sie den Kupplungshebel langsam (vorwärts und rückwärts), um den Punkt zu finden, an dem sich die Messer zu drehen beginnen - und messen Sie dann

an diesem Punkt den Abstand zwischen Lenkergriffkante und Kupplungshebel. Siehe Abb. 16+17

Es wird empfohlen, 2 Personen zu sein, um dies durchzuführen.

Einer, der den Gartenfräse hält und den Kupplungshebel aktiviert und einer, der den Bowdenzug justiert.

#### **Vorwärts:**

Der Vorwärtsriemen muss zuerst aktiviert werden (die Messer beginnen sich zu drehen), wenn sich der Kupplungsgriff 80 mm über dem Lenkergriff befindet. Dadurch wird verhindert, dass der Riemen auf der Riemenscheibe rutscht.

#### **Rückwärts:**

Erst wenn der Kupplungsgriff sich 30 mm über dem Lenkergriff befindet, sollte der Rückwärtsgang aktiviert werden (die Messer beginnen sich zu drehen), dadurch wird verhindert, dass der Rückwärtsriemen zu straff sitzt und ungewollt aktiviert wird und dadurch warm wird und einlaufen kann.

Falls der Riemen mit einem anderen Abstand zwischen Lenkergriff und Kupplungshebel aktiviert wird, muss der vordere und/oder hintere Bowdenzug nachfolgendem Verfahren eingestellt werden:

Der Bowdenzug kann sowohl am Kupplungshebel als auch hinter der Riemenabdeckung der Maschine eingestellt werden. Siehe Abb. 18+19. Es spielt keine Rolle, an welcher Stelle es angepasst wird.

1. Lösen Sie die Mutter (A)
2. Stellen Sie die Schraube (B) ein:
  - Im Uhrzeigersinn wird das Kabel gelockert (+)
  - Gegen den Uhrzeigersinn wird das Kabel gespannt (-)
3. Finden Sie die richtige Einstellung, um den empfohlenen Abstand zwischen Lenkergriff und Kupplungshebel zu erreichen.
4. Ziehen Sie die Mutter (A) fest.

Es wird empfohlen, die oben genannten Punkte nach den ersten 30 Minuten der Anwendung erneut zu überprüfen. Und wieder alle 5 Stunden (sowie vor dem ersten Start jedes Jahr). Dies verlängert die Lebensdauer der Riemen.

#### **Reinigung**

---

Das Gerät sollte nach Gebrauch gereinigt werden. Spritzen Sie Erde und Schmutz ab und entfernen Sie Grasreste von der Welle. Die Rahmennummer darf nur mit einem feuchten Lappen abgewischt werden, um vorzeitigen Abrieb zu vermeiden. Zur Reinigung keinesfalls einen Hochdruckreiniger verwenden!

#### **Ölwechsel**

---

Der erste Ölwechsel sollte nach fünf Betriebsstunden erfolgen. Nach diesem ersten Ölwechsel reicht es, einmal jährlich das Öl zu ersetzen.

1. Lassen Sie den Motor fünf Minuten laufen, damit das Öl warm wird. Warmes Öl fließt besser, wodurch der vollständige Ölwechsel erleichtert wird.
2. Schalten Sie den Motor nach 5 Minuten aus. Ziehen Sie den Zündkerzenstecker und lösen Sie die Ölablassschraube, um das Öl abzulassen. Stellen Sie rechtzeitig einen Auffangbehälter für das Altöl bereit. Der Behälter muss ausreichendes Fassungsvermögen haben. ACHTUNG: Der Motor darf maximal um 45 Grad nach hinten gekippt werden.
3. Schrauben Sie die Ölablassschraube wieder ein und füllen Sie neues Öl in den Motor. Ziehen Sie vorher den Ölpeilstab heraus und achten Sie darauf, dass Sie nicht zu viel Öl nachfüllen.

4. Setzen Sie den Zündkerzenstecker wieder ein.

Sie können auch einen Ölwechsel-Pumpensatz verwenden.

1. Saugen Sie das Altöl mit der Spritze durch die Einfüllöffnung ab. Halten Sie den Schlauch in dem Ölsumpf. Entsorgen Sie das Altöl in den Behälter.
2. Füllen Sie frisches Öl des Typs SAE-30 in den Motor.
3. Kontrollieren Sie den Ölstand mit einem Ölpeilstab.

**Altöl ist umweltgerecht zu entsorgen.  
Öl und Ölpumpensatz sind nicht im Lieferumfang  
enthalten.**

#### **Luftfilter**

---

Bitte inspizieren und reinigen Sie den Luftfilter regelmäßig. Wenn der Filter nicht über einen längeren Zeitraum gereinigt geworden ist, beeinflusst dies die Motorkraft und das Abgas

1. Reinigen Sie die Luftfilter, bevor es entfernt wird.
2. Vorsichtig die Abdeckung abziehen.
3. Entfernen und überprüfen Sie vorsichtig das Papierfilter. Mit einer weichen Bürste pinseln. Wenn das Luftfilter sehr dreckig ist, muss es mit einem neuen ersetzt werden. Achten Sie darauf, dass kein Schmutz in den Ansaugtrakt des Motors kommt.
4. Reinigen Sie, mit Seifenwasser, das schwarze Schaumstoff-Element auf der rechten Seite.
5. Klemmen Sie das Wasser aus dem Schaum-Element so dass es trocken ist. Fügen Sie ein paar Tropfen SAE-30 Öl auf das Filter. Klemmen Sie das Element noch einmal um das überschüssige Öl heraus zu Drücken. Montieren Sie das Element.
6. Prüfen Sie, ob alle Elemente wieder korrekt angebracht und geschlossen ist, wie in der Abbildung gezeigt

#### **Wartung der Zündkerze**

---

- Ziehen Sie den Zündkerzenstecker
- Entfernen Sie Schmutz und Rückstände von der Zündkerze mit einer Bürste.
- Lösen Sie die Zündkerze mit einem Zündkerzenschlüssel.
- Kontrollieren Sie die Isolierung.
- Reinigen Sie die Zündkerze mit einer Stahlbürste.
- Messen Sie den Abstand zwischen den Elektroden. Achten Sie dabei darauf, dass die Elektroden nicht beschädigt werden. Der Abstand muss 0,7 bis 0,8 mm betragen.
- Setzen Sie die Zündkerze wieder ein. Eine beschädigte Kerze muss ersetzt werden.
- Setzen Sie den Zündkerzenstecker wieder ein.

#### **Aufbewahrung**

---

- Wird das Gerät längere Zeit nicht benutzt, sind im Interesse einer langen Lebensdauer die nachstehenden Punkte zu beachten.
- Spritzen Sie Erde und Schmutz ab und entfernen Sie Grasreste von der Welle. Die Rahmennummer darf nur mit einem feuchten Lappen abgewischt werden, um vorzeitigen Abrieb zu vermeiden.
- Zur Reinigung keinesfalls einen Hochdruckreiniger verwenden!
- Wischen Sie das Gerät komplett mit einem feuchten Tuch sauber. Wischen Sie mit einem in Öl getauchten Lappen nach, um Rostansatz zu vermeiden. Das Gerät muss an einem trockenen und sauberen Ort gelagert werden.

## Fehlersuche

---

### Der Motor springt nicht an

1. Kraftstoffeinstellung kontrollieren.
2. Zündkerze prüfen.
3. Alter des Benzins im Tank kontrollieren.
4. Weitere Hinweise zur Fehlersuche sind der separaten Motoranleitung zu entnehmen.

### Der Motor läuft nicht gleichmäßig

1. Der Gashebel darf nicht auf Schnell stehen.
2. Alter des Benzins im Tank kontrollieren.

### Die Messer drehen sich nicht

1. Messer kontrollieren: Haben sich Steine zwischen die Messer geklemmt?
2. Ggf. sind diese durch Abnehmen der Messer zu entfernen.
3. Zustand und Führung der Bowdenzüge kontrollieren.
4. Zustand und Führung des Riemens kontrollieren.
5. Einstellung des Riemenspanners kontrollieren.

### Die Messer halten nicht automatisch an

1. Motor ausschalten und Händler kontaktieren.

## Allgemeine Vorsichtsmaßnahmen

---

1. Geräuschpegel von mehr als 85 dB(A) sind bei längerer Dauer gesundheitsschädlich. Tragen Sie bei der Arbeit mit dem Gerät immer einen Gehörschutz.
2. Reduzieren Sie die Motordrehzahl so weit wie möglich, um den Geräusch- und Schwingungspegel zu senken.
3. Eine weitere Senkung des Geräuschpegels erreichen Sie, wenn Sie das Gerät nur im Freien betreiben.
4. Der Schwingungspegel lässt sich durch festes Anfassen des Lenkers reduzieren.
5. Das Gerät ist relativ laut. Arbeiten Sie deshalb nur tagsüber mit dem Gerät.
6. Tragen Sie enganliegende Arbeitsbekleidung, robuste Arbeitshandschuhe, einen Gehörschutz sowie Schuhe mit trittsicheren Sohlen und Stahlkappen.
7. Machen Sie alle 2 Stunden eine Pause.
8. Ein abgenutzter Riemen darf nur von einem autorisierten Händler ersetzt/gewartet werden.

## Standard-Gewährleistungsbedingungen

---

Die Gewährleistungsfrist beträgt zwei Jahre für private Endanwender in EU-Ländern.  
Bei kommerzieller Nutzung beträgt die Gewährleistungsfrist nur ein Jahr.

Die Gewährleistung deckt Material- und/oder Herstellungsfehler ab.

### Einschränkungen und Anforderungen

Normaler Verschleiß und Austausch von Verschleißteilen fallen NICHT unter die Gewährleistungsregelung.

Verschleißteile, die NICHT über einen Zeitraum von mehr als 12 Monaten abgedeckt sind:

- Messer
- Kabel
- Riemen
- Schalter
- Membrane/Dichtungen
- Zündkerzen
- Motorflüssigkeiten (Öl, Benzin)
- Starterkabel
- Filter

Wenn Sie den Motor ohne Öl starten, entstehen irreparable Schäden, die von der Garantie ausgeschlossen sind.

### Die Gewährleistung erstreckt sich NICHT über Schäden/Mängel hervorgerufen durch:

- Mangelnde Wartung und Instandhaltung
- Strukturelle Veränderungen
- Ungewöhnliche äußere Bedingungen
- Schäden an Karosserie, Mähdeck, Lenker usw.
- Unsachgemäße Verwendung oder Überladung
- Verwendung von falschem Öl, Benzin oder anderen Flüssigkeiten, die den in der Bedienungsanleitung empfohlenen widersprechen.
- Schlechtes oder verunreinigtes Benzin, das die Verunreinigung des Kraftstoffsystems zur Folge hat
- Verwendung von nicht originalen Ersatzteilen.
- Andere Bedingungen, für die Texas nicht verantwortlich gemacht werden kann.

Inwieweit es sich bei einem Schaden um einen Garantiefall handelt oder nicht, wird von einer autorisierten Fachwerkstatt entschieden.

Ihre Einkaufsquittung gilt als Garantieschein, weshalb sie sorgfältig aufbewahrt werden sollte.

**BEACHTEN SIE:** Beim Kauf von Ersatzteilen oder der Anfrage nach Garantiereparaturen geben Sie bitte immer Jahre, Art. no. und Seriennummer an. Sie sind auf dem CE-Etikett auf der Maschine zu finden!

*\* Wir behalten uns das Recht vor, Bedingungen zu ändern und übernehmen keinerlei Haftung für Druckfehler*



## FR - Sommaire "Traduction de la notice originale"

Illustrations .....	2
Symboles d'avertissement.....	6
Consignes de sécurité.....	21
Instructions de montage .....	22
Vêtements .....	22
Utilisation du motoculteur .....	22
Périmètre de sécurité .....	23
Réglage de la poignée .....	23
Réglage de la roue / chevilles .....	23
Entretien .....	23
Démarrage et arrêt du moteur.....	23
Nettoyage du motoculteur .....	23
Vidange de l'huile .....	23
Filtre à air .....	24
Entretien de la bougie .....	24
Rangement.....	24
Dépannage.....	24
Bruit, vibrations et précautions .....	24
Caractéristiques techniques .....	58
Accessoires .....	65
Déclaration de conformité.....	70

Nous vous félicitons pour l'achat de votre nouvelle motoculteur. Veuillez lire attentivement ce manuel d'instructions et notamment les avertissements de sécurité signalés par ce symbole :



### Pièces de rechange

Une liste des pièces de rechange de ce produit est disponible sur notre site Web [www.texas.dk](http://www.texas.dk) Si vous connaissez la référence de l'article, vous pourrez être servi plus rapidement. Vous pouvez acheter vos pièces de rechange auprès des distributeurs de notre réseau. Consultez notre site pour trouver votre distributeur le plus proche.

## Consignes de sécurité

### Préparation

- ⚠ Ne mettez pas les mains ou les pieds à proximité ou au-dessous des pièces rotatives.
- ⚠ Lisez ce manuel attentivement. Assurez-vous d'être familiarisé avec les différentes commandes, les réglages et les poignées de l'équipement.
- ⚠ Assurez-vous que vous savez comment arrêter l'unité et que vous êtes familiarisé avec l'arrêt d'urgence.
- ⚠ Ne laissez jamais des enfants ou des personnes non familiarisées avec ces instructions utiliser l'équipement. Notez que les réglementations locales peuvent limiter l'âge de l'utilisateur.
- ⚠ N'utilisez pas la machine si vous vous sentez mal, êtes fatigué ou avez consommé de l'alcool ou des drogues.
- ⚠ Inspectez toujours la machine avant de l'utiliser. Vérifiez qu'aucune pièce n'est usée ou endommagée.
- ⚠ Remplacez les éléments et boulons usés ou endommagés en bloc pour préserver l'équilibre.
- ⚠ L'utilisateur de la machine est responsable de la sécurité des autres personnes.
- ⚠ N'utilisez jamais la machine à proximité d'enfants ou d'animaux.
- ⚠ L'utilisateur de la machine est responsable de tout accident ou risque impliquant d'autres personnes et leurs biens.
- ⚠ Inspectez minutieusement la zone où l'équipement doit être utilisé. Retirez si nécessaire les corps étrangers.
- ⚠ Ne faites jamais le plein d'essence à l'intérieur ou lorsque le moteur tourne.

- ⚠ Les fuites d'essence sont extrêmement inflammables, ne faites jamais le plein lorsque le moteur est encore chaud.
- ⚠ Essuyez toute fuite d'essence avant de démarrer le moteur. Risque d'incendie ou d'explosion !
- ⚠ Faites attention aux risques encourus lors des travaux sur des terrains difficiles, comme un sol extrêmement dur ou pierreux.
- ⚠ Il est indispensable de porter des bottes à semelles antidérapantes et gaine en acier. Évitez de porter des vêtements amples.

### Utilisation

- ⚠ Démarrez toujours le moteur dans la zone de sécurité.
- ⚠ Ne quittez pas la zone de sécurité lors de l'utilisation de la machine. Si vous devez quitter la zone de sécurité, coupez le moteur avant de quitter la zone.
- ⚠ Après avoir heurté un corps étranger, arrêtez immédiatement le moteur, retirez le capuchon de la bougie et inspectez minutieusement la machine pour détecter un éventuel dégât. Réparez le dégât avant de continuer.
- ⚠ Si la machine commence à vibrer de manière anormale, arrêtez le moteur et identifiez immédiatement la cause. Les vibrations signalent en général un dégât.
- ⚠ Mettez toujours les leviers au point mort, coupez le moteur et retirez la bougie lorsque l'unité n'est pas surveillée.
- ⚠ Coupez toujours le moteur et vérifiez que toutes les parties mobiles sont complètement arrêtées avant de réaliser une réparation, un réglage ou une inspection.
- ⚠ Faites preuve d'une extrême prudence lors d'une utilisation en pente.
- ⚠ N'utilisez jamais la machine à vive allure.
- ⚠ Ne dépassez pas la capacité de la machine en essayant de travailler trop rapidement.
- ⚠ Ne transportez pas de passagers.
- ⚠ Faites preuve d'attention lorsque la machine est en marche arrière.
- ⚠ Ne laissez jamais des passants se tenir devant l'unité.
- ⚠ Dégagez toujours les lames lorsque la machine n'est pas utilisée.
- ⚠ Utilisez uniquement la machine de jour ou dans des zones entièrement éclairées.
- ⚠ Assurez une bonne stabilité et gardez toujours une bonne prise sur les poignées. Marchez toujours, ne courez jamais.
- ⚠ N'utilisez pas l'équipement pieds nus ou en portant des sandales.
- ⚠ Faites preuve d'une extrême prudence lorsque vous changez de sens sur les pentes.
- ⚠ Sur les fraises arrière, vérifiez que les lames sont protégées par un écran de protection, seule la partie des lames qui pénètre dans le sol doit être libre.
- ⚠ N'essayez jamais d'effectuer des réglages lorsque le moteur est en marche.
- ⚠ Faites preuve d'une extrême prudence en marche arrière ou lorsque vous tirez la machine en arrière.
- ⚠ N'utilisez jamais le moteur à l'intérieur ou dans des endroits mal ventilés. Les gaz d'échappement du moteur contiennent du monoxyde de carbone. Le non-respect peut entraîner des blessures graves voire mortelles.

## Utilisation sûre de l'essence

- ⚠ Soyez extrêmement prudent lorsque vous manipulez de l'essence. L'essence est extrêmement inflammable et ses émanations sont explosives.
- ⚠ Une fuite d'essence sur le corps ou les vêtements peut entraîner de graves blessures. Rincez votre peau et changez de vêtements immédiatement !
- ⚠ Utilisez uniquement un récipient d'essence approuvé. N'utilisez pas de bouteilles de boisson ou d'autres récipients similaires !
- ⚠ Éteignez les cigarettes, cigares, pipes et autres sources d'inflammation.
- ⚠ Ne faites jamais le plein de votre machine à l'intérieur.
- ⚠ Laissez le moteur refroidir avant de faire le plein.
- ⚠ Ne remplissez jamais le réservoir de combustible à plus de 2,5 cm sous l'orifice de remplissage, afin de laisser suffisamment d'espace pour l'expansion du combustible.
- ⚠ Après le plein, vérifiez que le bouchon est bien serré.
- ⚠ N'utilisez jamais la fonction de verrouillage du pistolet à essence lorsque vous faites le plein.
- ⚠ Ne fumez pas lorsque vous faites le plein.
- ⚠ Ne faites jamais le plein à l'intérieur d'un bâtiment ou aux endroits où les émanations d'essence pourraient entrer en contact avec une source d'inflammation.
- ⚠ Conservez l'essence et le moteur à l'écart des appareils, lampes témoin, barbecues, appareils électriques, outils électriques, etc.
- ⚠ Si le réservoir de combustible doit être purgé, cette opération doit avoir lieu à l'extérieur.

## Entretien et rangement

- ⚠ Le moteur doit être coupé lors des travaux de maintenance et de nettoyage, du changement d'outils et du transport par d'autres moyens que son propre déplacement.
- ⚠ Vérifiez régulièrement que tous les boulons et écrous sont serrés. Resserrez-les si nécessaire.
- ⚠ Le moteur doit être complètement refroidi avant d'être rangé à l'intérieur ou couvert.
- ⚠ Si la machine n'est pas utilisée pendant un certain temps, veuillez consulter les consignes de ce manuel.
- ⚠ Si nécessaire, les étiquettes de sécurité et de consignes doivent être entretenues et remplacées.
- ⚠ Utilisez uniquement des pièces de rechange ou accessoires d'origine. En cas d'utilisation d'autres pièces ou accessoires, la responsabilité ne s'applique plus.
- ⚠ Remplacez les pots d'échappement défectueux.

## Divers

- ⚠ Les engrenages sont livrés graissés. Vérifiez néanmoins qu'ils sont bien graissés avant chaque utilisation.
- ⚠ Le moteur n'est pas livré avec le plein d'huile.
- ⚠ Les dispositifs de commande ajustés en usine, comme le câble d'embrayage monté sur la poignée, ne doivent pas être retirés ou mis à jour.
- ⚠ Ne purgez le réservoir de combustible qu'à l'extérieur. L'essence est extrêmement inflammable et ses émanations sont explosives.
- ⚠ Vérifiez que la machine est bien sécurisée lors de son transport sur une plate-forme, etc.
- ⚠ Baissez les gaz pendant l'arrêt du moteur et fermez le robinet de combustible.

## Instructions de montage

S'il vous plaît suivez les étapes décrites dans la figure:  
(le modèle peut différer de l'illustration ci)

1. Contenu de la boîte
  - A. Lames internes
  - B. Motoculteur et câbles et Roues de support
  - C. Lames externe
  - D. Protections latérales
  - E. Guidoline (Lilli 572/575 seulement)
  - F. Patin de profondeur
  - G. Crochet de montage pour la direction (Lilli 572/575 seulement)
  - H. Abaisser le guidon x2 (Lilli 534/535 seulement)
  - I. Guidoline (Lilli 534/535 seulement)
2. Seul le modèle Lilli 534/535  
Assemblez l'appareil à l'aide des boulons et des écrous fournis.  
  
Mettez le guidon en place à l'aide des boulons et du volant fournis.
3. Seul le modèle Lilli 572/575  
Montez la poignée dans le support (1-G) fixer avec roue manuelle.NB: S'assurer que le boulon passe par le printemps.
4. Montez le câbles d'embrayage et la commande de l'accélérateur comme indiqué dans l'illustration
5. Montez les protections latérales à l'aide des boulons fournis. Notez la protection latérale doit passer sous le corps.
6. Montez les lames à l'aide des boulons et des clavettes.
7. Patin de profondeur de montage avec la goupille fournie.
8. Ajustement du panneau sur les poignées.  
(Lilli 572/575 seulement)

**Remplissez le moteur avec de l'huile.  
Voir la section changer l'huile pour plus de détails.**

## Vêtements

Lorsque vous utilisez la machine, portez des vêtements ajustés, de solides gants de travail, des protège-tympan et des bottes antidérapantes avec coques en acier.

## Utilisation du motoculteur

- ⚠ Assurez-vous que le motoculteur est positionné sur une surface plane, avec les roues de support abaissées avant de démarrer.
- ⚠ Enlevez tous les objets étrangers présents dans la zone de travail avant d'utiliser le motoculteur. Les pierres, le verre, les branches, etc. peuvent endommager le motoculteur. Vérifiez également que tous les boulons du motoculteur sont serrés
- ⚠ Démarrez le moteur conformément aux instructions ci-après. Tenez-vous à l'écart des pièces mobiles du motoculteur.
- ⚠ Pendant que le moteur tourne, ne tentez jamais de déplacer le motoculteur de manière autre que celle prévue pour son utilisation normale.

Le motoculteur est conçu pour cultiver les jardins potagers et les plates-bandes de fleurs. Veillez à vous familiariser avec les présentes instructions avant d'utiliser le motoculteur, et notamment avec les procédures de démarrage et d'arrêt du moteur.

Fig 9: Le manche de commande doit d'abord être activé pour pouvoir utiliser la poignée noire. Pencher le manche de commande à droite ou à gauche, puis activer la poignée noire pour faire avancer ou reculer le motoculteur.

Faire attention lors de la marche arrière. Il est important que la zone ne présente aucun obstacle avant la marche arrière. Ne jamais mettre le motoculteur en marche arrière contre un mur, un arbre ou tout autre obstacle fixe.

### Périmètre de sécurité

---

Lorsque vous utilisez la machine et lorsque le moteur est en marche, veillez à ne pas quitter le périmètre de sécurité indiqué en rouge ci-dessous fig 11. S'il s'avère nécessaire de quitter ce périmètre (par exemple, pour la mise en place d'un accessoire), veillez d'abord à couper le moteur.

Il est généralement nécessaire de passer le motoculteur deux à trois fois dans différentes directions sur une même portion de terrain. Ne retournez pas une terre très mouillée, car des blocs de terre difficiles à désintégrer peuvent se former.

### Réglage de la poignée

---

Seul le modèle Lilli 572/575 Fig 13. Vous pouvez ajuster l'angle de la poignée. Servez-vous des deux molettes pour la régler dans l'une des trois positions possibles. La poignée peut être rabattue vers l'avant en cours de transport. Remarque ! Assurez-vous que les câbles ne sont pas coincés.

### Réglage de la roue / chevilles

---

Fig 14. Les roues de support sont montées sur le motoculteur. Vous pouvez les régler à la hauteur souhaitée en tirant le cliquet et en levant ou baissant la bague. La bague de roue peut servir à stabiliser la machine pendant le travail et contribue également à empêcher la machine de s'enfoncer dans des sols meubles.

Fig. 15 Le patin de profondeur peut être réglé pour travailler le sol à trois profondeurs différentes. Plus le patin est enfoncé profondément dans le sol, plus les lames travaillent en profondeur et plus la machine avance lentement. Choisir la bonne profondeur vous facilitera le travail. La bonne profondeur dépend du sol, et nous vous recommandons de faire plusieurs essais pour régler la profondeur du patin afin d'obtenir un résultat optimal sur votre sol.

Pour régler le patin de profondeur, tirez-le vers l'arrière et vers le haut jusqu'à atteindre la hauteur souhaitée. Placez le patin à la verticale et il s'enclenchera dans un cran.

### Entretien

---

La boîte de vitesses est lubrifiée en permanence en usine ! Ne jamais ouvrir la boîte de vitesses !

### Démarrage et arrêt du moteur

---

**Important - Contrôlez toujours le niveau d'huile avant d'utiliser le motoculteur.**

Le niveau d'huile doit toujours être compris entre les marques MIN et MAX sur la jauge. Utilisez toujours de l'huile

SAE-30. Utilisez uniquement de l'essence E5 sans plomb. Ne remplissez jamais le réservoir d'essence.

Avertissement : Rester en dehors de la zone hachurée lors du démarrage du moteur ! Toujours démarrer le moteur depuis la zone de sécurité en pointillés Voir figure 12.

### Commencer Voir fig 10

1. Réglez la commande d'accélération (C) au maximum
2. Positionnez le papillon des gaz au maximum. Déplacez le levier du papillon à fond vers la gauche. Le papillon n'est pas nécessaire si le moteur est chaud.
3. Tirez sur le cordon pour démarrer le moteur. Veillez toujours à remettre le cordon de démarrage manuellement en place dans le moteur.
4. Une fois le moteur en marche, réglez le papillon des gaz au minimum (complètement à droite). Engagez légèrement l'accélérateur.

### Arrêt du moteur

1. Réglez la commande d'accélération sur la vitesse basse et laissez le moteur tourner pendant 30 secondes environ.
2. Lorsque le moteur tourne au ralenti, réglez la commande d'accélération sur l'arrêt complet.



Des vibrations peuvent se propager à travers la poignée en cours d'utilisation. Dès lors, nous vous recommandons de faire une pause toutes les 30 minutes.

### Nettoyage du motoculteur

---

Le motoculteur doit être nettoyé après utilisation. Rincez la terre et les saletés à l'aide de votre tuyau d'arrosage. Retirez l'herbe, etc. de l'arbre de rotor. Le numéro de châssis doit uniquement être nettoyé avec un chiffon humide, et ce pour éviter toute usure inutile. N'utilisez pas de nettoyeur haute pression.

### Vidange de l'huile

---

La première fois, l'huile doit être vidangée après cinq heures de marche. Ensuite, elle doit être remplacée une fois par an.

1. Laissez le moteur tourner pendant cinq minutes pour chauffer l'huile. Cela permet à l'huile de s'écouler plus facilement et garantit une vidange complète.
2. Arrêtez le moteur après cinq minutes. Retirez le protecteur de bougie. Pour vider l'huile, dévissez le bouchon du carter. Veillez à vider l'huile dans un récipient d'une contenance suffisante. Remarque ! Le moteur ne doit pas être incliné à plus de 45° vers l'arrière. Revissez le bouchon du carter et versez de l'huile neuve dans le moteur.
3. Pour ce faire, enlevez la jauge et versez la quantité d'huile recommandée.
4. Remettez le protecteur de bougie en place.

Vous pouvez également utiliser un kit de pompage pour la vidange d'huile

1. Aspirez l'huile par l'orifice de remplissage d'huile à l'aide de la seringue. Utilisez le tuyau pour atteindre le fond du carter. Transférez l'huile usagée dans le conteneur.
2. Remplissez le moteur d'huile SAE-30.
3. Vérifiez le niveau d'huile à l'aide de la jauge.

Veillez au respect de l'environnement pour la mise au rebut de l'huile usagée.

L'huile et le kit de pompage ne sont pas fournis.

## **Filtre à air**

---

Inspecter et nettoyer régulièrement le filtre à air. Si le filtre n'a pas été nettoyé depuis longtemps, cela a une influence sur la prise de force du moteur et l'échappement.

1. Nettoyer la zone autour du filtre à air avant de le retirer.
2. Retirer le carter avec précaution.
3. Retirer avec précaution le filtre en papier et l'inspecter. Le brosser avec une brosse souple. S'il est très sale, il doit être remplacé. S'assurer qu'aucune impureté ne pénètre dans l'admission du moteur.
4. Laver le coussin de mousse noir du côté droit dans de l'eau savonneuse chaude.
5. Essorer le coussin en mousse et le laisser sécher. Mettre quelques gouttes d'huile SAE-30 sur le filtre pour l'humidifier légèrement. Presser avec précaution pour faire sortir toute huile superficielle. Remonter le coussin.
6. Vérifier que toutes les pièces sont montées correctement et que le carter est fermé comme sur l'image.

## **Entretien de la bougie**

---

- Retirez le protecteur de bougie.
- Éliminez à l'aide d'une brosse toute la saleté et tous les dépôts présents sur la bougie.
- Desserrez la bougie à l'aide d'une fiche.
- Vérifiez que l'isolation est intacte.
- Nettoyez la bougie à l'aide d'une brosse métallique.
- Mesurez l'écart de l'électrode. Prenez garde de ne pas endommager l'électrode. L'écart doit compris entre 0,7 et 0,8 mm.
- Remettez la bougie en place. En cas d'endommagement, remplacez-la.
- Remettez le protecteur de bougie en place.

## **Rangement**

---

- Si le motoculteur doit rester inutilisé pendant une longue période, suivez les instructions ci-dessous pour préserver sa durée de vie.
- Rincez le motoculteur à l'aide de votre tuyau d'arrosage pour éliminer la terre et les saletés. Retirez l'herbe, etc. de l'arbre de rotor. Le numéro de châssis doit uniquement être nettoyé avec un chiffon humide, et ce pour éviter toute usure inutile. N'utilisez pas de nettoyeur haute pression.
- Nettoyez bien le motoculteur avec un chiffon humide. Nettoyez les surfaces inférieures avec un chiffon huilé pour empêcher la corrosion.
- Rangez toujours votre motoculteur dans un lieu sec et propre.

## **Dépannage**

---

### **Le moteur ne démarre pas**

1. Assurez-vous que la commande d'alimentation est correctement réglée.
2. Vérifiez la bougie.
3. Assurez-vous que le réservoir est rempli d'essence fraîche.
4. Reportez-vous aux instructions séparées sur le moteur pour tout autre dépannage.

### **Le moteur ne fonctionne pas normalement**

1. Assurez-vous que la commande d'accélération n'est pas réglée au maximum.
2. Assurez-vous que le réservoir est rempli d'essence fraîche.

### **Les lames ne tournent pas**

1. Assurez-vous que des pierres ne sont pas coincées entre les lames.
2. Détachez les lames pour retirer les pierres.
3. Assurez-vous que les câbles sont en bon état de marche et correctement montés.
4. Assurez-vous que la courroie est en bon état de marche et correctement montée.
5. Assurez-vous que le tendeur de courroie est correctement réglé.

### **Les lames ne s'arrêtent pas**

1. Arrêtez le moteur et contactez le distributeur.

## **Bruit, vibrations et précautions**

---

1. Toute exposition de longue durée à des niveaux de bruit supérieurs à 85 dB(A) est nocive. Veillez toujours à porter des protège-tympons lorsque vous utilisez la machine.
2. Réduisez le régime du moteur pour réduire les vibrations et le bruit.
3. Pour réduire davantage encore le niveau de bruit, utilisez le motoculteur uniquement dans un endroit ouvert.
4. Pour réduire les vibrations, maintenez fermement la poignée.
5. Pour éviter de déranger d'autres personnes, utilisez uniquement le motoculteur pendant la journée.
6. Portez des vêtements ajustés, de solides gants de travail, des protège-tympons et des bottes antidérapantes avec coques en acier.
7. Faites une pause de 30 min toutes les deux heures de travail.
8. Une ceinture portée doit être remplacé / réparé par un revendeur agréé

## PL - Spis treści - "Tłumaczeniem instrukcji oryginalnej"

Ilustracje .....	2
Symbole ostrzegawcze.....	6
Środki ostrożności .....	25
Montaż urządzeń.....	26
Ubranie robocze .....	26
Praca z glebogryzarką.....	26
Strefa bezpieczeństwa .....	27
Regulacja ustawienia kierownicy .....	27
Ustawianie zespołu kół / regulatora głębokości uprawy .....	27
Smarownie przekładni .....	27
Uruchamianie i zatrzymywanie silnika .....	27
Czyszczenie glebogryzarki .....	27
Wymiana oleju.....	27
Utrzymanie filtra powietrza .....	28
Utrzymanie świecy zapłonowej.....	28
Przechowywanie .....	28
Wykrywanie i usuwanie usterek .....	28
Hałas, wibracje i środki zapobiegawcze .....	28
Dane techniczne.....	59
Akcesoria.....	66
Deklaracja zgodności CE .....	70

Gratulujemy zakupu urządzenia glebogryzark. Bardzo ważne jest, aby przed przystąpieniem do pracy zapoznać się z treścią niniejszego podręcznika. Szczególną uwagę należy zwrócić na zalecenia dotyczące bezpieczeństwa, które są oznaczone następującym symbolem:



### Części zamienne

Wykaz części zamiennych dla tego produktu można znaleźć na naszej stronie internetowej [www.texas.dk](http://www.texas.dk). Będziemy mogli obsłużyć Cię szybciej, jeśli będziemy znali numer pozycji. Części zamienne można zakupić w sieci naszych dilerów. Prosimy odwiedzić naszą stronę internetową, aby odnaleźć najbliższego diler.

## Środki ostrożności

### Przygotowanie

- ⚠ Nie zbliżać rąk i stóp w pobliżu obracających się części.
- ⚠ Dokładnie przeczytać instrukcję. Zapoznać się ze sposobem sterowania, ustawieniami i uchwytami urządzenia.
- ⚠ Zapoznać się ze sposobem zatrzymywania urządzenia i zatrzymywaniem w nagłych przypadkach.
- ⚠ Nie pozwalać dzieciom i osobom niezaznajomionym z tymi instrukcjami na używanie urządzenia. Uwaga: lokalne przepisy mogą ograniczać wiek operatora urządzenia.
- ⚠ Nie obsługiwać urządzenia w razie złego samopoczucia, zmęczenia, po spożyciu alkoholu lub leków.
- ⚠ Zawsze przed użyciem sprawdzić urządzenie. Upewnić się, że nie ma zużytych lub uszkodzonych części.
- ⚠ Wymieniać zużyte lub uszkodzone elementy i śruby w zestawach tak, aby zachować wyważenie.
- ⚠ Operator urządzenia jest odpowiedzialny za bezpieczeństwo osób postronnych.
- ⚠ Nigdy nie używać urządzenia w pobliżu dzieci lub zwierząt.
- ⚠ Operator urządzenia jest odpowiedzialny za wypadki lub zagrożenia innych osób i ich własności.
- ⚠ Dokładnie sprawdzić obszar, na którym ma być używane urządzenie, jeśli to konieczne, usunąć obce przedmioty.
- ⚠ Nie napełniać paliwem w pomieszczeniu lub, gdy silnik pracuje.

- ⚠ Rozlana benzyna jest bardzo łatwo palna, nigdy nie napełniać zbiornika, gdy silnik jest gorący.
- ⚠ Przed uruchomieniem silnika wytrzeć rozlaną benzynę. Może dojść do pożaru lub eksplozji!
- ⚠ Uważać na zagrożenia podczas pracy na trudnym gruncie: bardzo kamienistym lub twardym.
- ⚠ Wymagane jest użycie butów z antypoślizgowymi podeszwami i stalowymi okuciami. Nie nosić luźnej odzieży.

### Obsługa

- ⚠ Silnik zawsze uruchamiać w bezpiecznej strefie.
- ⚠ Podczas obsługi urządzenia nie opuszczać bezpiecznej strefy; jeśli to konieczne, najpierw wyłączyć silnik.
- ⚠ Po uderzeniu obcego obiektu natychmiast zatrzymać silnik, zdjąć zakrętkę świecy zapłonowej i sprawdzić urządzenie. Naprawić uszkodzenia przed kontynuowaniem pracy.
- ⚠ Jeśli urządzenie zacznie wibrować nieprawidłowo, zatrzymać silnik i poszukać przyczyny. Wibracje zazwyczaj świadczą o uszkodzeniu.
- ⚠ gdy urządzenie jest pozostawiane bez nadzoru należy zawsze rozłączyć dźwignie, wyłączyć silnik i wyjąć świecę zapłonową.
- ⚠ Przed przystąpieniem do napraw, regulacji lub kontroli zawsze wyłączać silnik i upewnić się, że wszystkie ruchome części całkowicie się zatrzymały.
- ⚠ Zachować najwyższą ostrożność podczas pracy na zboczach.
- ⚠ Nigdy nie pracować w szybkim tempie.
- ⚠ Nie przeciążać urządzenia, pracując w zbyt szybkim tempie.
- ⚠ Nie przewozić osób.
- ⚠ Uważać, gdy urządzenie pracuje na biegu wstecznym.
- ⚠ Nie pozwalać osobom postronnym stawać przed urządzeniem.
- ⚠ Zawsze odłączać ostrza, jeśli nie są używane.
- ⚠ Pracować tylko w dzień lub przy dobrym oświetleniu.
- ⚠ Zachowywać stabilność i mocno trzymać uchwyty. Chodzić, nigdy nie biegać.
- ⚠ Nie obsługiwać urządzenia na bosaka lub w sandałach.
- ⚠ Zachować najwyższą ostrożność podczas zmiany kierunku na zboczach.
- ⚠ Przy glebogryzarkach tylnych upewnić się, że ostrza są zabezpieczone przez osłonę bezpieczeństwa; tylko część ostrza pracująca w bledzie musi być wolna.
- ⚠ Nigdy nie wykonywać żadnych regulacji, gdy silnik pracuje.
- ⚠ Zachować szczególną uwagę podczas zmiany kierunku lub cofania urządzenia.
- ⚠ Nigdy nie uruchamiać silnika w pomieszczeniu zamkniętym lub w miejscu o słabej wentylacji. Spaliny zawierają tlenek węgla. Niezastosowanie się do tej instrukcji może doprowadzić do trwałego kalectwa lub śmierci.

### Bezpieczeństwo benzyny

- ⚠ Podczas obchodzenia się z benzyną zachować ostrożność. Benzyna jest bardzo łatwo palna, a jej opary są wybuchowe.
- ⚠ W razie rozlania benzyny na siebie lub na ubranie może dojść do poważnych obrażeń. Natychmiast się umyć i zmienić ubranie!
- ⚠ Używać tylko atestowanego zbiornika na benzynę. Nie używać butelek z napojów lub podobnych!
- ⚠ Zgasić papierosy, cygara, fajki i inne źródła zapłonu.
- ⚠ Nigdy nie tankować urządzenia wewnątrz pomieszczeń.
- ⚠ Przed ponownym zatankowaniem poczekać, aż silnik ostygnie.



- ⚠ Nigdy nie napełniać zbiornika powyżej poziomu 2,5 cm poniżej wlewu, musi tam pozostać przestrzeń na rozszerzenie się paliwa.
- ⚠ Po ponownym zatankowaniu mocno dokręcić zakrętkę.
- ⚠ Nigdy nie stosować blokady na pistolecie podczas tankowania.
- ⚠ Nie palić podczas tankowania.
- ⚠ Nigdy nie tankować w budynku lub w miejscu, gdzie opary benzyny mogą zetknąć się ze źródłem zapłonu.
- ⚠ Benzynę i silnik trzymać z dala od urządzenia, lamp, grillów, urządzeń elektrycznych, elektronarzędzi itd.
- ⚠ Jeśli paliwo ma być spuszczone ze zbiornika, należy wykonać to na świeżym powietrzu.

### Konserwacja i przechowywanie

- ⚠ Silnik należy zatrzymać przed przeprowadzaniem czyszczenia, zmianą narzędzi, transportem urządzenia.
- ⚠ Regularnie sprawdzać dokręcenie wszystkich śrub i nakrętek. Dokręcić, jeśli to konieczne.
- ⚠ Przed przechowywaniem urządzenia lub jego nakryciem silnik musi być zimny.
- ⚠ Jeśli urządzenie nie jest używane przez dłuższy czas, prosimy zapoznać się z tym podręcznikiem.
- ⚠ Wszystkie etykiety należy utrzymywać w dobrym stanie i w razie konieczności wymieniać.
- ⚠ Używać tylko oryginalnych części zamiennych lub akcesoriów. W przypadku użycia nieoryginalnych części lub akcesoriów wygasa wszelka odpowiedzialność.
- ⚠ Wymieniać zepsute tłumiki.

### Inne

- ⚠ Wszystkie mechanizmy są wstępnie nasmarowane. Jednak przed każdym użyciem upewnić się, że są wystarczająco nasmarowane.
- ⚠ Silnik nie jest napełniony olejem.
- ⚠ Przyrządy sterujące zamocowane fabrycznie, jak linka sprzęgła na uchwycie, nie mogą być usuwane lub odsłaniane.
- ⚠ Paliwo można spuszczać ze zbiornika tylko na zewnątrz pomieszczeń. Benzyna jest bardzo łatwo palna, a jej opary są wybuchowe.
- ⚠ Upewnić się, że podczas transportu urządzenie jest dobrze przymocowane.
- ⚠ Zmniejszyć prędkość podczas wyłączania silnika i zamknąć zawór paliwa.

### Montaż urządzeń

Proszę wykonać kroki przedstawione na rysunku:  
(*W rzeczywistości urządzenie może się nieznacznie różnić.*)

1. Zawartość opakowania
  - A. Ostrza wewnętrzne
  - B. Maszyna z okablowaniem oraz kółkami wsporczyimi
  - C. Ostrza zewnętrzne
  - D. Osłony boczne
  - E. Uchwyt (tylko Lilli 572/575)
  - F. Płoza głębokości
  - G. Wspornik mocujący dla uchwytu (tylko Lilli 572/575)
  - H. Uchwyt dolny x2 (tylko Lilli 534/535)
  - I. Uchwyt (tylko Lilli 534/535)
2. Tylko dla modelu Lilli 534/535:  
Zamocuj dolną sekcję uchwytu. Należy użyć dostarczone elementy mocujące oraz śruby.

Zamocuj uchwyt. Należy użyć dostarczonego zestawu montażowego, tak jak to przedstawiono na ilustracji.

3. Tylko dla modelu Lilli 572/575:  
Założyć uchwyt do wspornika (1-G) dokręcić przy pomocy pokrętła.

Uwaga: Należy upewnić się, czy śruba przeszła przez sprężynę.

4. Zamocować dźwignię sprzęgła i regulator przepustnicy, tak jak to przedstawiono na ilustracji.
5. Zamocować osłony boczne przy pomocy dołączonych śrub oraz nakrętek. Należy pamiętać że osłona boczna musi znajdować się pod korpusem.
6. wać ostrza przy pomocy klinów oraz przetyczek.
7. Skid głębokość mocowanie z zawleczką dostarczone.
8. Mocowanie panelu na uchwycie (tylko Lilli 572/575)

### Napełnić silnik olejem.

**Więcej szczegółów patrz rozdział dotyczący wymiany oleju.**

### Ubranie robocze

Podczas używania maszyny należy nosić dopasowane ubrania robocze, mocne rękawice robocze, ochraniacze na uszy i nieślizgające się buty ze stalowymi wzmocnieniami na czubkach.

### Praca z glebogryzarką

- ⚠ Przed uruchomieniem ustawić maszynę na równej powierzchni z opuszczonymi kołami podpierającymi.
- ⚠ Przed użyciem maszyny usunąć wszystkie zawadzające obiekty z pola pracy. Kamienie, szkło, gałęzie i tym podobne rzeczy mogą zniszczyć kultywator. Sprawdzić również, czy wszystkie śruby w glebogryzarce są odpowiednio dokręcone.
- ⚠ Uruchomić silnik zgodnie z instrukcjami podanymi dalej. Odsunąć się od poruszających się części maszyny
- ⚠ Gdy silnik pracuje, nie należy podejmować prób przesunięcia maszyny w inny sposób, niż zgodny z jej normalnym zastosowaniem.

Glebogryzarka została zaprojektowana do kultywacji ogrodów warzywnych oraz kwietników.

Przed rozpoczęciem pracy z opisywaną tu maszyną należy zapoznać się z niniejszą instrukcją, w szczególności z procedurami uruchamiania i zatrzymywania silnika.

Rys. 9: Aby używać uchwyt czarny, drążek sterowy musi być wcześniej aktywowany. Przez przesunięcie drążka sterowego w prawo lub lewo a następuje aktywowanie uchwytu czarnego, maszyna będzie poruszała się do przodu lub do tyłu.

Należy zachować uwagę podczas zawracania. Przed rozpoczęciem zawracania ważne jest aby obszar był wolny od jakichkolwiek przeszkód. Nigdy nie wolno zawracać maszyną w pobliżu ściany, drzewa lub innej stałej przeszkody.

## Strefa bezpieczeństwa

---

Gdy maszyna jest użytkowana i pracuje silnik, nie należy opuszczać, oznaczonej na czerwono rys 11, strefy bezpieczeństwa. Gdy trzeba opuścić strefę bezpieczeństwa, na przykład po to, żeby dołączyć jakiś element wyposażenie dodatkowego, najpierw należy zatrzymać silnik.

Zwykle konieczne jest przejechanie jednego kawałka ziemi glebogryzarką 2-3 razy w różnych kierunkach. Nie należy uprawiać bardzo mokrej gleby, gdyż powoduje to powstawanie gród, które są trudne do rozbicia.

## Regulacja ustawienia kierownicy

---

Lilli 572/575 tylko Rys. 13. Kąt ustawienia kierownicy można regulować. Do ustawienia kierownicy w jednym z 3 możliwych położań służą dwa pokręta po bokach. Na czas transportu kierownicę można złożyć do przodu. Uwaga: Sprawdzać, czy nie zostały przytrzaśnięte linki.

## Ustawianie zespołu kół / regulatora głębokości uprawy

---

Rys. 14. Kółka wsporcze są zamontowane na glebogryzarce. Można ustawić je na odpowiedniej wysokości poprzez pociągnięcie uchwyty blokującego i przesunięcie pierścienia w górę lub w dół. Kółka pierścienia można użyć w celu ustabilizowania maszyny podczas uprawy oraz zabezpieczenia maszyny przed opadnięciem w miękką glebę.

Rys. 15.. Płożę ograniczania głębokości można ustawić na jedną z trzech głębokości uprawy. Im głębiej płoza jest osadzona w glebie, tym głębiej pracują ostrza i tym wolniej porusza się maszyna. Odpowiednia głębokość uprawy zmniejszy obciążenie robocze. Prawidłowa głębokość uprawy zależy od gleby - zalecamy wykonanie kilku prób w celu ustalenia optymalnego położenia płozy ograniczania głębokości.

Aby wyregulować płożę ograniczania głębokości, należy pociągnąć ją do tyłu i do góry, aż do uzyskania odpowiedniej wysokości. Ustawić płożę pionowo, aby zablokowała się w nacięciu.

## Smarownie przekładni

---

Przekładnia nasmarowana jest na stałe fabrycznie, nigdy nie wolno jej otwierać.

## Uruchamianie i zatrzymywanie silnika

---

**PAMIĘTAJ:** Przed użyciem maszyny zawsze trzeba sprawdzać poziom oleju w silniku.

Poziom oleju musi zawsze znajdować się pomiędzy znakiem min. a maks. na wskaźniku prętowym. Stosować tylko olej SAE-30. Stosować tylko bezołowiową benzynę E5. Nigdy nie przepelniać zbiornika benzyny.

Ostrzeżenie: Podczas uruchamiania silnika należy stać poza zakreśloną strefą! Silnik należy uruchamiać zawsze ze strefy zaznaczonej kropkami patrz Rys. 12.

## Start Rys. 10

1. Ustaw sterownik przepustnicy (C) na kierownicy na maks.
2. Ustaw zasysacz (ssanie) na maks. Przesuń dźwignię ssania całkowicie w lewo. Ssanie nie jest potrzebne, gdy silnik jest gorący.
3. Pociągnij za sznurek rozruchowy, aby uruchomić silnik. Sznurek rozruchowy należy później wprowadzić z powrotem do silnika podtrzymując go ręką.
4. Kiedy silnik jest uruchomiony, zamknij ssanie. Wystarczy otworzyć przepustnicę.

## Zatrzymanie silnika

1. Ustaw sterownik przepustnicy na "low" (niskie obr.) i pozwól silnikowi pracować przez około 30 sekund.
2. Gdy silnik pracuje na biegu jałowym, ustaw sterownik przepustnicy na znak stop.



Podczas pracy na kierownicę mogą przenosić się wibracje. Dlatego zalecamy przerwy w pracy co 30 minut.

## Czyszczenie glebogryzarki

---

Po użyciu glebogryzarkę należy wyczyścić. Do zmycia ziemi i brudu można użyć węża ogrodowego. Usunąć wszelką trawę, itd. z wału wirnika. Tabliczkę znamionową powinno się czyścić wilgotną szmatką, aby uniknąć niepotrzebnych zniszczeń. Unikać stosowania do czyszczenia aparatów myjących o wysokim ciśnieniu wody.

## Wymiana oleju

---

Pierwszy raz należy wymienić olej po 5 godzinach pracy, a następnie corocznie.

1. Włącz silnik na 5 minut, aby rozgrzać olej. Umożliwi to bardziej swobodny wypływ oleju i sprawi, że wymiana oleju będzie pełniejsza.
2. Po 5 minutach zatrzymaj silnik. Zdejmij nasadkę świecy zapłonowej. Spuść olej wykręcając korek miski olejowej. Olej należy spuścić do pojemnika o wystarczającej objętości. Uwaga: Silnik nie może być przechylany do tyłu o więcej niż 45 stopni.
3. Wkręć na powrót korek miski olejowej i napełnij silnik nowym olejem. Można to zrobić po wyjęciu prętowego wskaźnika poziomu oleju, wlewając zalecaną ilość oleju.
4. Załóż na powrót nasadkę świecy zapłonowej.

Alternatywnie można użyć zasysającego zestawu do wymiany oleju.

1. Przy użyciu strzykawki odciągnij olej przez otwór wlewu oleju. Aby dostać się do miski olejowej, użyj węża.
2. Przelej zużyty olej do pojemnika.
3. Napełnij silnik nowym olejem SAE-30. Sprawdź poziom oleju za pomocą wskaźnika prętowego.

Pamiętaj o prawidłowym, zgodnym z przepisami o ochronie środowiska, usuwaniu oleju przepracowanego.

Olej i zestaw do zasysania oleju nie wchodzi w zakres dostawy!

## Utrzymanie filtra powietrza

---

Filtr powietrza należy regularnie kontrolować i czyścić. Zaniechanie tego może negatywnie wpłynąć na osiągi silnika i doprowadzić do jego uszkodzenia.

1. Przed wyjęciem filtra powietrza oczyść jego otoczenie.
2. Wciśnij dwa zaczepy przytrzymujące pokrywę i odciągnij ją ostrożnie. Wymij ostrożnie papierowy wkład filtra i sprawdź jego stan. Wyczyść filtr miękką szczoteczką. Jeśli filtr jest bardzo zanieczyszczony, należy go wymienić. Zadbaj o to, żeby brud nie dostawał się do wlotu powietrza.
3. Przemyj element z czarnej pianki po prawej stronie w ciepłej wodzie z mydłem.
4. Wyciśnij resztkę wody z elementu piankowego i poczekaj, aż wyschnie. Wprowadź kilka kropli oleju SAE-30 na ten element filtra i rozsmaruj go równomiernie na powierzchni. Delikatnie wyciśnij nadmiar oleju.
5. Włóż z powrotem element piankowy. Upewnij się, że wszystkie części są prawidłowo włożone i zamknięte, jak to widać na ilustracji dalej.

## Utrzymanie świecy zapłonowej

---

- Zdejmij nasadkę świecy zapłonowej.
- Usuń ze świecy zapłonowej wszelkie osady za pomocą szczotki.
- Wykręć świecę zapłonową za pomocą klucza do świec.
- Sprawdź, czy izolacja jest w nienagannym stanie.
- Oczyść świecę zapłonową za pomocą drucianej szczotki.
- Zmierz odstęp międzyelektrodowy. Uważaj, aby nie uszkodzić elektrody. Szczelina powinna mieć: 0,7 - 0,8 mm.
- Wkręć na powrót świecę zapłonową. Jeśli jest uszkodzona, wymień ją na nową.
- Załóż na powrót nasadkę świecy zapłonowej.

## Przechowywanie

---

- Jeśli maszyna ma być magazynowana i nieużywana przez dłuższy okres, należy zastosować się do poniższych zaleceń. Zapewni to dłuższy okres użytkowania maszyny.
- Do zmycia ziemi i brudu, użyć węża ogrodowego. Usunąć wszelką trawę, itd. z wału wirnika. Tabliczkę znamionową powinno się czyścić wilgotną szmatką, aby uniknąć niepotrzebnych zniszczeń. Unikać stosowania do czyszczenia aparatów myjących o wysokim ciśnieniu wody.
- Przetrzeć glebogryzarkę za pomocą wilgotnej szmatki, aby cała jej powierzchnia była czysta. Natrzeć glebogryzarkę naoliwioną szmatką, aby zapobiec powstawaniu rdzy.
- Maszynę należy przechowywać w suchym, czystym pomieszczeniu.

## Wykrywanie i usuwanie usterek

---

### Silnik nie daje się uruchomić

1. Sprawdź, czy sterownik przepustnicy jest prawidłowo ustawiony.
2. Skontroluj stan świecy zapłonowej.
3. Sprawdź, czy w zbiorniku jest świeża benzyna.
4. Dalsze wskazówki - patrz oddzielna instrukcja obsługi silnika.

### Silnik nie pracuje równomiernie

1. Upewnij się, że sterownik przepustnicy nie jest ustawiony na maks.
2. Sprawdź, czy w zbiorniku jest świeża benzyna.

### Ostrza nie chcą się obracać

1. Sprawdź, czy pomiędzy ostrzami nie utkwili kamienie.
2. Usuń wszelkie kamienie, demontując zespoły noży.
3. Sprawdź, czy linki są w dobrym stanie i czy są prawidłowo zamocowane.
4. Sprawdź, czy pasek jest w dobrym stanie i czy jest prawidłowo zamocowany.
5. Sprawdź, czy napinacz paska jest prawidłowo ustawiony.

### Zespoły ostrzy nie zatrzymują się

1. Zatrzymaj silnik i skontaktuj się ze swoim dilerem.

## Hałas, wibracje i środki zapobiegawcze

---

1. Długotrwała ekspozycja na hałas powyżej 85 dB(A) jest szkodliwa. Używając tej maszyny, zawsze noś ochraniacze na uszy.
2. Zmniejsz prędkość obrotową silnika, aby zmniejszyć poziom wibracji i hałasu.
3. Aby dalej zmniejszyć poziom hałasu, używaj maszyny tylko w odkrytym terenie.
4. Wibracje można dodatkowo zmniejszyć trzymając mocno kierownicę.
5. Aby nie przeszkadzać innym, maszyna powinna być używana tylko w ciągu dnia.
6. Zawsze zakładaj dopasowane ubrania robocze, mocne rękawice robocze, ochraniacze na uszy i nieślizgające się buty ze stalowymi wzmocnieniami na czubkach.
7. Po każdych 2 godzinach pracy rób 30-minutowe przerwy.
8. Noszony pas należy wymienić / serwisowane przez autoryzowanego dealera.

## RO - Cuprins - „Traducere a Instrucțiuni originale“

Ilustrații.....	2
Simboluri de avertizare.....	6
Precauții de siguranță.....	29
Asamblarea.....	30
Îmbrăcămintea.....	30
Utilizarea cultivatorului.....	30
Zona de lucru.....	31
Ajustarea mânerului.....	31
Ajustarea roții/sabotului de adâncime.....	31
Lubrifierea transmisiei.....	31
Pornirea și oprirea motorului.....	31
Curățarea cultivatorului.....	31
Schimbarea uleiului.....	31
Întreținerea filtrului de aer.....	32
Întreținerea bujiei.....	32
Depozitarea.....	32
Remediarea defecțiunilor.....	32
Zgomot, vibrații și măsuri de precauție.....	32
Specificații.....	59
Declarația de conformitate CE.....	70

Sperăm că veți bucura utilizând noul cultivator. Vă rugăm să acordați o atenție specială precauțiilor de siguranță, care sunt indicate de acest simbol:



### Piese de schimb

Schițele cu piese de schimb pentru produsul respectiv se pot găsi pe pagina noastră web [www.texas.dk](http://www.texas.dk) În cazul în care găsiți codurile de piese singur, acest lucru va facilita un serviciu mai rapid.

Pentru achiziționarea pieselor de schimb, vă rugăm să vă contactați dealerul. Veți găsi o listă a dealerilor pe pagina web Texas.

## Precauții de siguranță

### Setarea

- ⚠ Nu introduceți mâinile sau picioarele în apropierea sau sub piesele rotative.
- ⚠ Citiți acest manual cu atenție. Asigurați-vă că v-ați familiarizat cu diferitele comenzi, setări și mănere ale echipamentului.
- ⚠ Trebuie să știți cum să opriți unitatea și să vă asigurați că sunteți familiar cu oprirea de urgență.
- ⚠ Nu permiteți niciodată copiilor sau persoanelor nefamiliarizate cu aceste instrucțiuni să utilizeze mașina. Aveți în vedere că reglementările locale pot restricționa vârsta operatorului.
- ⚠ Dacă nu vă simțiți bine, sunteți obosit sau ați consumat alcool sau droguri, nu operați mașina.
- ⚠ Inspectați întotdeauna mașina înainte de utilizare. Asigurați-vă că nu există piese uzate sau deteriorate.
- ⚠ Înlocuiți elementele și șuruburile uzate sau deteriorate în seturi pentru a păstra echilibrul.
- ⚠ Operatorul mașinii este responsabil de siguranța persoanelor.
- ⚠ Nu utilizați niciodată mașina în apropierea copiilor sau animalelor.
- ⚠ Operatorul mașinii este considerat responsabil pentru orice accidente sau pericole cauzate altor persoane și proprietății acestora.
- ⚠ Inspectați zona în detaliu, acolo unde echipamentul trebuie utilizat, dacă este necesar, îndepărtați orice obiecte străine.
- ⚠ Nu reumpleți cu benzină în spațiu închis sau în timp ce motorul funcționează.

- ⚠ Benzina vărsată este extrem de inflamabilă, nu reumpleți niciodată în timp ce motorul este încă fierbinte.
- ⚠ Ștergeți orice cantitate de benzină vărsată înainte de pornirea motorului. Acesta poate cauza un incendiu sau o explozie!
- ⚠ Fiți conștient de pericole, în timp ce lucrați pe sol dificil, extrem de stâncos sau dur.
- ⚠ Este necesară încălțăminte cu tălpi anti-derapante cu înveliș din oțel. Evitați hainele largi.

### Operarea

- ⚠ Porniți motorul întotdeauna din zona de siguranță.
  - ⚠ Nu părăsiți zona de siguranță în timpul operării mașinii, dacă este necesar să părăsiți zona de siguranță, opriți motorul înainte de părăsirea zonei.
  - ⚠ După lovirea unui obiect străin, opriți motorul imediat, îndepărtați capacul bujiei și examinați mașina în detaliu dacă prezintă deteriorări. Reparați deteriorările înainte de a continua.
  - ⚠ Dacă mașina începe să vibreze anormal, opriți motorul și verificați imediat cauza. Vibrațiile reprezintă, în general, o avertizare de deteriorare.
  - ⚠ Dezactivați întotdeauna manetele, opriți motorul și îndepărtați bujia, dacă unitatea este lăsată nesupravegheată.
  - ⚠ Opriți întotdeauna motorul și asigurați-vă că toate piesele mobile s-au oprit complet înainte de a face orice lucrări de reparație, reglare sau inspecție.
  - ⚠ Fiți extrem de atent la operarea în pante.
  - ⚠ Nu operați niciodată mașina rapid.
  - ⚠ Nu suprasolicitați capacitatea mașinii, încercând să lucrați la o viteză prea rapidă.
  - ⚠ Nu transportați pasageri.
  - ⚠ Fiți atent când mașina se deplasează în marșarier.
  - ⚠ Nu permiteți persoanelor să staționeze în fața unității.
  - ⚠ Dezactivați întotdeauna cuțitele dacă nu se utilizează.
  - ⚠ Operați mașina numai la lumina zilei sau în zone iluminate complet.
  - ⚠ Asigurați un suport stabil pentru picioare și țineți mânerul în mod ferm. Mergeți, nu alergați.
  - ⚠ Nu operați echipamentul, dacă sunteți desculț sau purtați sandale.
  - ⚠ Fiți extrem de atent când schimbați direcția în pante.
  - ⚠ La motocoltoare cu cuțite montate în spate, asigurați-vă că, cuțitele sunt protejate de scutul de siguranță, numai partea de cuțitelor care funcționează în sol trebuie să fie liberă.
  - ⚠ Nu încercați niciodată să faceți ajustări în timp ce motorul funcționează.
  - ⚠ Fiți extrem de precaut când schimbați direcția sau trageți mașina spre spate
  - ⚠ Nu operați niciodată motorul în spațiu închis sau în zone cu ventilație scăzută. Evacuarea de la motor conține monoxid de carbon. Dacă nu se respectă acest fapt, poate rezulta rănirea permanentă sau moartea.
- ### Siguranța privind benzina
- ⚠ Fiți extrem de atent la manipularea benzinei. Benzina este extrem de inflamabilă și emanațiile rezultate sunt explozive.
  - ⚠ Poate apărea rănirea personală gravă, când vărsați benzina pe dumneavoastră sau pe haine. Clătiți-vă pielea și schimbați-vă hainele imediat!
  - ⚠ Utilizați numai un recipient de benzină aprobat. Nu utilizați o sticlă de băutură răcoritoare sau asemănătoare!
  - ⚠ Stingeți toate țigările, țigaretile, pipele și alte surse de aprindere.
  - ⚠ Nu reumpleți mașina în spațiu închis.
  - ⚠ Lăsați motorul să se răcească înainte de reumplere

- ⚠ Nu umpleți rezervorul de combustibil la mai mult de 2,5 cm sub partea inferioară a dispozitivului de umplere pentru a asigura spațiu de expansiune a combustibilului.
- ⚠ După reumplere, capacul trebuie să fie strâns în mod sigur.
- ⚠ Nu utilizați niciodată funcția de blocare de pe pistolul pompei de benzină în timpul reumplerii.
- ⚠ Nu fumați în timpul reumplerii.
- ⚠ Nu reumpleți în interiorul unei clădiri sau acolo unde emanațiile de benzină pot intra în contact cu o sursă de aprindere.
- ⚠ Păstrați benzina și motorul la distanță de aparate, indicatoare de benzină, grătare, aparate electrice, scule electrice, etc.
- ⚠ Dacă rezervorul de benzină trebuie evacuat, acest lucru trebuie efectuat în aer liber.

### Întreținerea și depozitarea

- ⚠ Motorul trebuie oprit în timpul executării operațiilor de întreținere și curățare, în timpul schimbării sculelor și în timpul transportării prin alte mijloace în afară de propria putere.
- ⚠ Verificați în mod regulat că toate șuruburile și piulițele sunt strânse. Restrângeți dacă este necesar.
- ⚠ Motorul trebuie să fie răcit complet înainte de depozitarea în spațiu închis sau înainte de a fi acoperit.
- ⚠ Dacă mașina este neutilizată o anumită perioadă de timp, vă rugăm să consultați instrucțiunile din acest manual.
- ⚠ Întrețineți sau înlocuiți etichetele de siguranță și cu instrucțiuni, dacă este necesar.
- ⚠ Utilizați numai piese de schimb și accesorii originale. Dacă nu se utilizează piese sau accesorii originale, răspunderea nu se mai aplică.
- ⚠ Înlocuiți amortizoarele defecte.

### Diverse

- ⚠ Cutia de viteze se livrează pre-gresată. Totuși, asigurați-vă întotdeauna că este bine gresată înainte de fiecare utilizare.
- ⚠ Motorul nu este pre-umplut cu ulei.
- ⚠ Dispozitivele de control montate din fabrică, precum cablul de ambreiaj montat pe mâner, nu trebuie îndepărtat sau expus.
- ⚠ Goliți rezervorul de combustibil numai în aer liber. Benzina este extrem de inflamabilă și emanațiile rezultate sunt explozive.
- ⚠ Asigurați-vă că mașina este asigurată corect când este transportată pe o platformă etc.
- ⚠ Reduceți accelerația în timpul opririi motorului și închideți ventilul de combustibil.

### Asamblarea

Vă rugăm să urmați pașii din figură:  
(Modelul actual poate diferi de cel prezentat în figură.)

1. Setul de livrare
  - A. Cuțițe interioare
  - B. Cultivator cu cabluri și roți suport
  - C. Cuțițe exterioare
  - D. Apărătoare laterale
  - E. Bară mâner (numai Lilli 572/575)
  - F. Sabot de adâncime
  - G. Consolă de montare pentru bara mânerului (numai Lilli 572/575)
  - H. Mâner inferior x2 (numai Lilli 534/535)
  - I. Bară mâner (numai Lilli 534/535)
2. Numai pentru modelul Lilli 534/535  
Montați secțiunea mânerului inferior. Utilizați dispozitivele și bolțurile furnizate.  
Montați mânerul. Utilizați setul de asamblare furnizat precum este indicat.
3. Numai pentru modelul Lilli 572/575  
Montați mânerul în consolă (1-G), fixați-l cu roata de mână. NB: Asigurați-vă că bolțul trece prin arc.
4. Montați maneta de cuplare and controlul clapetei de accelerație în modul indicat în imagine..
5. Montați apărătoarele laterale cu ajutorul șuruburilor și piulițelor furnizate. Aveți în vedere că apărătoarea laterală trebuie să intre sub caroserie.
6. Montați cuțițele cu ajutorul bolțurilor cu cui spintecat și al știfturilor.
7. Mini adâncimea de montare a știftului furnizat.
8. Montarea panoului pe barele mâner numai Lilli 572/575)

### Umpleți motorul cu ulei.

**Vedeți secțiunea de schimbare a uleiului pentru mai multe detalii.**

### Îmbrăcămintea

Când utilizați mașina, purtați îmbrăcămintă de lucru strânsă pe corp, mănuși de lucru rezistente la uzură, protecții auditive și încălțăminte anti-derapantă cu bombeuri din oțel.

### Utilizarea cultivatorului

- ⚠ Asigurați-vă că mașina este așezată pe o suprafață netedă cu roțile suport coborâte înainte de pornire.
- ⚠ Îndepărtați toate obiectele străine din zona de lucru înainte de utilizarea mașinii. Pietrele, sticla, crengile și obiecte similare pot deteriora cultivatorul. Verificați, de asemenea, dacă șuruburile de pe cultivator sunt strânse.
- ⚠ Porniți motorul conform instrucțiunilor de mai jos.  
Păstrați distanța față de piesele mobile ale mașinii.
- ⚠ Nu încercați niciodată să mișcați mașina în alt mod decât cel destinat utilizării normale, în timp ce motorul funcționează.

Cultivatorul este destinat utilizării în grădini cu zarzavaturi și în răzoare de flori. Asigurați-vă că v-ați familiarizat cu aceste instrucțiuni înainte de utilizarea mașinii, în special, cu pornirea motorului și procedurile de oprire.



Fig 9: Pentru utilizarea mânerului negru, bara de control trebuie să fie mai întâi activată. Prin bascularea barei de control la dreapta sau la stânga și, apoi, prin activarea manetei negre, cultivatorul se va mișca înainte sau înapoi.

Acordați atenție în momentul schimbării direcției. Este important ca zona să fie eliberată de orice obstacol înainte de schimbarea direcției. Nu schimbați direcția cultivatorului contra unui perete, pom sau orice obstacol fix.

### Zona de lucru

---

În timpul utilizării mașinii și funcționării motorului, nu părăsiți zona de lucru marcată, fig. 11. Dacă este necesar să părăsiți zona de lucru, de exemplu, pentru atașarea unui accesoriu, opriți motorul mai întâi.

În mod normal, este necesar să acționați cultivatorul peste o secțiune de pământ, de 2-3 ori, din direcții diferite. Nu cultivați solul foarte umed, deoarece se vor forma bulgări de pământ care sunt dificil de sfărâmat.

### Ajustarea mânerului

---

Lilli 572/575 numai Fig 13. Unghiul mânerului poate fi ajustat. Utilizați cele două roți manuale pentru a seta una din cele 3 poziții disponibile. Mânerul poate fi basculat spre înainte în timpul transportului. NB: Asigurați-vă că nu vor fi blocate cablurile.

### Ajustarea roții/sabotului de adâncime

---

Fig 14. Roți de sprijin sunt montate pe glebogryzarce. Puteți să-l setați la înălțimea corectă trăgând de mâner și pentru a muta inelul de blocare în sus sau în jos. Roți inelul poate fi folosit pentru a stabiliza aparatul în timpul cultivării și asigurate împotriva căderii în jos, în sol moale.

Fig 15. Adâncimea limită Mini poate fi setată la una din cele trei cultive adâncă. Alergător este adânc înrădăcinată în solul, mai profund activitatea lama și aparatul lent în mișcare. Adâncimea adecvată de cultivare vor reduce volumul de muncă. Cultivarea depinde de profunzimea solului - se recomandă mai multe teste pentru a determina locația optimă de alergatori de limitare adâncime.

Pentru a regla mini limita adâncimea, trageți-l înapoi și în sus, până la înălțimea corectă. Reglați alergător verticală, se blochează în locaș.

### Lubrifierea transmisiei

---

Transmisia este lubrifiată permanent din fabrică, nu deschideți niciodată transmisia.

### Pornirea și oprirea motorului

---

**Memento: Verificați întotdeauna nivelul uleiului înainte de utilizare!**

Nivelul uleiului trebuie să fie întotdeauna între marcajul min. și max. de pe joja de ulei. Utilizați întotdeauna ulei SAE-30. Utilizați întotdeauna combustibil fără plumb de E5. Nu supraumpleți rezervorul de combustibil.

Avertisment: Stați în afara zonei hașurate, în timp ce porniți motorul! Porniți întotdeauna motorul din zona de lucru punctată, vezi figura 12.

### Pornirea fig. 10

1. Setati controlul clapetei de accelerație (C) de pe mâner la max.
2. Poziționați clapeta la max. Mișcați maneta clapetei complet la stânga. Clapeta nu este necesară dacă motorul este fierbinte.
3. Trageți cablul de demarare pentru pornirea motorului. Reintroduceți cablul de demarare în motor întotdeauna manual.
4. Dacă motorul este pornit, setați clapeta la minim (complet la dreapta) Accelerați clapeta ușor.

### Oprirea

1. Setati controlul clapetei de accelerație la „low“ (inferior) și lăsați motorul să funcționeze timp de aprox. 30 secunde.
2. Când motorul funcționează la ralanti, setați controlul clapetei de accelerație la oprire completă.



Vibrațiile pot ajunge în mâner în timpul utilizării. Recomandăm să luați o pauză la fiecare 30 minute.

### Curățarea cultivatorului

---

Cultivatorul trebuie curățat după utilizare. Utilizați un furtun de grădină pentru a spăla pământul și murdăria. Îndepărtați orice urme de iarbă, etc. de pe axul motorului. Numărul de șasiu trebuie curățat numai cu o lavetă umedă pentru a evita orice uzură inutilă. Evitați utilizarea unui dispozitiv de spălare de înaltă presiune în timpul curățării.

### Schimbarea uleiului

---

Uleiul trebuie schimbat la început după primele 5 ore de utilizare și, apoi, o dată pe an.

1. Lăsați motorul să funcționeze timp de 5 minute pentru încălzirea uleiului. Aceasta permite uleiului să funcționeze mult mai liber și permite o schimbare a uleiului mai completă.
2. După 5 minute, opriți motorul. Înlăturați capacul bujiei. Goliți uleiul prin deșurubarea fișei băii de ulei. Luați în considerare golirea uleiului într-un recipient cu o capacitate suficientă. NB: Motorul nu trebuie basculat înapoi mai mult de 45 grade.
3. Înșurubați fișa băii de ulei înapoi și turnați noul ulei în motor. Faceți acest lucru, prin îndepărtarea joi de ulei și prin turnarea cantității de ulei recomandate.
4. Remontați capacul bujiei.

Utilizați alternativ un set de pompă pentru schimbarea uleiului.

1. Aspirați uleiului prin orificiul de umplere cu ulei cu ajutorul unei seringi. Utilizați furtunul pentru a ajunge la baia de ulei.
2. Transferați uleiul uzat în recipient.
3. Umpleți motorul cu noul ulei SAE-30.
4. Verificați nivelul uleiului cu joja de ulei.

Luați în considerare să eliminați uleiul uzat în mod ecologic. Uleiul și setul pompei de ulei nu este inclus în setul de livrare.

## Întreținerea filtrului de aer

---

Vă rugăm să inspectați și să curățați filtrul de aer în mod regulat. Dacă filtrul nu a fost curățat pentru o perioadă mai lungă, acest lucru va afecta priza de putere a motorului și eșapamentul.

1. Curățați în jurul filtrului de aer înainte de a-l îndepărta.
2. Îndepărtați cu atenție filtrul din hârtie și verificați-l. Periați-l cu o perie moale. Dacă este foarte murdar, trebuie schimbat. Aveți grijă ca în admisia motorului să nu pătrundă impurități.
3. Spălați elementul spumant negru de pe partea dreaptă în apă caldă cu săpun.
4. Scurgeți elementul spumant de apă și lăsați-l să se usuce. Puneți câteva picături de ulei SAE-30 pe filtru pentru a-l umezi ușor cu ulei. Stoarceți cu grijă orice surplus de ulei. Remontați elementul.
5. Verificați că toate piesele sunt fixate corect și capacul este închis conform prezentării din imagine.

## Întreținerea bujiei

---

- Înlăturați capacul bujiei.
- Îndepărtați prin periere orice impurități și depuneri de pe bujie.
- Desfaceți bujia cu o cheie pentru bujii.
- Verificați dacă izolația este intactă.
- Curățați bujia cu o perie din sârmă.
- Măsurați spațiul liber dintre electrozi 0,7 - 0,8 mm. Evitați deteriorarea electrozului.
- Dacă este deteriorat, înlocuiți-l cu unul nou.
- Remontați bujia.
- Remontați capacul bujiei.

## Depozitarea

---

- Dacă mașina trebuie depozitată neutilizată pentru perioade îndelungate, urmați instrucțiunile de mai jos. Acest lucru va asigura durată de viață lungă a mașinii.
- Utilizați un furtun de grădină pentru a spăla pământul și murdăria. Îndepărtați orice urme de iarbă, etc. de pe axul motorului. Numărul de șasiu trebuie curățat numai cu o lavetă umedă pentru a evita orice uzură inutilă. Evitați utilizarea unui dispozitiv de spălare de înaltă presiune în timpul curățării.
- Ștergeți cultivatorul cu o lavetă umedă, astfel încât toate suprafețele să fie curate. Ștergeți suprafețele cu o lavetă îmbibată cu ulei, pentru a preveni formarea ruginii.
- Depozitați întotdeauna mașina la loc uscat, curat.

## Remedierea defecțiunilor

---

### Motorul nu va porni

1. Verificați dacă este setat corect controlul combustibilului.
2. Verificați bujia.
3. Verificați dacă există combustibil proaspăt în rezervor.
4. Vedeți instrucțiunile separate ale motorului pentru remedieri de defecțiuni suplimentare.

### Motorul nu funcționează silențios

1. Asigurați-vă că nu este setat la max. controlul clapetei de accelerație
2. Verificați dacă există combustibil proaspăt în rezervor.

### Cuțitele nu se rotesc

1. Verificați dacă între cuțite s-au blocat pietre.
2. Eliberați orice pietre prin îndepărtarea cuțitelor.
3. Verificați cablurile dacă sunt în stare regulamentară de lucru și dacă sunt fixate corect.
4. Verificați cureaua dacă este în stare regulamentară de lucru și dacă este fixată corect.
5. Asigurați-vă că dispozitivul de tensionare a curelei este ajustat corect.

### Cuțitele nu se opresc

1. Opriți motorul și contactați furnizorul.

## Zgomot, vibrații și măsuri de precauție

---

1. Expunerea pe termen lung la niveluri de zgomot care depășesc 85 dB (A) este dăunătoare. Purtați întotdeauna protecții auditive când mașina este utilizată.
2. Reduceți viteza de funcționare a motorului pentru a reduce nivelurile de vibrații și de zgomot.
3. Pentru reducerea în continuare a nivelurilor de zgomot, utilizați mașina numai într-un mediu deschis.
4. Vibrațiile pot fi reduse în continuare prin ținerea fermă a mânerului.
5. Pentru a evita deranjarea altor persoane, mașina trebuie utilizată numai pe timpul zilei.
6. Purtați întotdeauna îmbrăcăminte de lucru strânsă pe corp, mănuși de lucru rezistente la uzură, protecții auditive și încălțăminte anti-derapantă cu bombeuri din oțel.
7. Luați o pauză de lucru de 30 minute la fiecare 2 ore de lucru.
8. O curea uzată trebuie să fie înlocuit / deservite de un dealer autorizat

## Содержание - РУС

Изображения.....	2
Предупреждающие символы.....	6
Правила безопасности.....	33
Сборка.....	34
Спецодежда.....	34
Безопасная зона.....	35
Регулировка ручки.....	35
Регулировка колес / сошника.....	35
Смазка редуктора.....	35
Запуск и остановка двигателя.....	35
Очистка культиватора.....	35
Обслуживание воздушного фильтра.....	36
Обслуживание свечи зажигания.....	36
Хранение.....	36
Устранение неисправностей.....	36
Шум, вибрация и предупредительные меры.....	36
Технические характеристики.....	60
Навесное оборудование.....	66

## Правила безопасности

### Подготовка

- ⚠ Не подставляйте руки или ноги под вращающиеся детали.
- ⚠ Внимательно прочитайте это руководство пользователя. Убедитесь, что вам известно назначение всех элементов управления, настроек и рукояток оборудования.
- ⚠ Вы обязаны знать, как остановить культиватор и уметь пользоваться аварийным выключателем.
- ⚠ Не допускайте использование машины детьми и лицами, не ознакомленными с данными инструкциями. Внимание, местным законодательством может быть ограничен возраст оператора.
- ⚠ Если вы нездоровы, чувствуете усталость, употребляли алкоголь или лекарственные препараты, не следует эксплуатировать культиватор.
- ⚠ Перед использованием культиватора всегда проверяйте его узлы на предмет износа или повреждений.
- ⚠ Производите комплексную замену износившихся или поврежденных элементов и болтов, чтобы сохранить балансировку.
- ⚠ Оператор машины отвечает за безопасность окружающих людей, животных.
- ⚠ Никогда не используйте машину рядом с детьми или животными.
- ⚠ Оператор машины несет ответственность за любые происшествия или риск, которому подвергаются люди и их имущество.
- ⚠ Тщательно осмотрите местность, где будет использоваться оборудование. При необходимости удалите лишние предметы.
- ⚠ Не заправляйте машину бензином внутри помещений или при заведенном двигателе.
- ⚠ Пролитый бензин легко воспламеняется. Не начинайте заправку, если двигатель еще горячий.
- ⚠ Вытрите пролитый бензин, прежде чем запустить двигатель. Иначе может возникнуть пожар или произойти взрыв!
- ⚠ Будьте внимательны во время работы на сложном грунте, например, слишком каменистом или твердом.
- ⚠ Используйте ботинки со стальными носками и нескользящей подошвой. Не надевайте неплотно сидящую одежду.

## Использование

- ⚠ Всегда запускайте двигатель, находясь в безопасной зоне.
- ⚠ Не покидайте безопасную зону во время эксплуатации машины. Если необходимо выйти из безопасной зоны, заблаговременно заглушите двигатель.
- ⚠ Натолкнувшись на посторонний предмет, немедленно заглушите двигатель, снимите колпачок свечи зажигания и тщательно осмотрите машину на предмет повреждений. Прежде чем продолжить работу, устраните повреждение.
- ⚠ Если во время работы машины появится неестественная вибрация, заглушите двигатель и установите причину неполадки. Вибрация, как правило, является признаком поломки.
- ⚠ Оставляя культиватор без присмотра, всегда возвращайте рычаги в исходное положение, глушите двигатель и снимайте колпачок со свечи зажигания.
- ⚠ Всегда глушите двигатель и убедитесь, что все вращающиеся части полностью остановились, прежде чем начать осмотр или работы по ремонту, настройке.
- ⚠ Будьте предельно осторожны во время работы на склонах.
- ⚠ Никогда не эксплуатируйте машину с высоким темпом.
- ⚠ Не превышайте допустимую нагрузку на машину, пытайтесь работать с высокой скоростью.
- ⚠ Не перевозите пассажиров.
- ⚠ Будьте внимательны, двигаясь задним ходом.
- ⚠ Не допускайте появления посторонних перед культиватором.
- ⚠ Всегда снимайте фрезы, если устройство не используется.
- ⚠ Эксплуатируйте машину только днем или на хорошо освещенных площадках.
- ⚠ Обеспечьте надежную опору для ног и крепко держите рукоятки. Всегда ходите, никогда не бегайте.
- ⚠ Не эксплуатируйте оборудование без обуви или в сандалиях.
- ⚠ Будьте предельно осторожны при смене направления на склонах.
- ⚠ Не пытайтесь выполнять настройку во время работы двигателя.
- ⚠ Будьте предельно внимательны во время движения задним ходом или буксировке машины назад.
- ⚠ Никогда не запускайте двигатель внутри помещений или на участках с плохой вентиляцией. Выхлоп двигателя содержит окись углерода. Невыполнение инструкций может стать причиной увечья или смерти.

### Меры предосторожности при обращении с бензином

- ⚠ Будьте чрезвычайно осторожны при обращении с бензином. Бензин является легковоспламеняющимся веществом, а его пары взрывоопасны.
- ⚠ Пролитый на тело или одежду бензин может вызвать серьезную травму. Промойте кожу и немедленно смените одежду!
- ⚠ Используйте канистры, предназначенные специально для бензина. Не используйте мягкие бутылки из-под напитков и подобную тару!
- ⚠ Погасите сигареты, сигары, курительные трубки и другие источники открытого огня.
- ⚠ Никогда не заправляйте машину внутри помещения.
- ⚠ Дайте двигателю остыть, прежде чем приступить к заправке.

- ⚠ Никогда не заполняйте бензобак доверху – оставьте не менее 2,5 см до нижнего края заливного отверстия, так как бензин может расширяться.
- ⚠ После заправки убедитесь, что крышка надежно закрыта.
- ⚠ Никогда не используйте функцию замыкания заправочного пистолета при заправке.
- ⚠ Не курите во время заправки.
- ⚠ Никогда не выполняйте заправку внутри зданий или там, где пары бензина могут вступить в контакт с источником воспламенения.
- ⚠ Храните бензин и располагайте двигатель подальше от устройств, паяльных ламп, барбекю, электроприборов, электрического инструмента и т. д.
- ⚠ Если необходимо слить бензин с бензобака, следует делать это на улице.

### Обслуживание и хранение

- ⚠ При обслуживании и чистке, смене инструментов и перевозке не своим ходом необходимо заглушить двигатель.
- ⚠ Регулярно проверяйте затяжку всех болтов и гаек. При необходимости затяните повторно.
- ⚠ Двигатель должен полностью остыть, прежде чем машина будет поставлена на хранение или накрыта чехлом.
- ⚠ Если машина не используется длительное время, ознакомьтесь с инструкциями в этом руководстве пользователя.
- ⚠ Сохраните или замените предупреждающие и информационные наклейки, если это необходимо.
- ⚠ Используйте только оригинальные запчасти и аксессуары. При использовании неоригинальных запчастей или аксессуаров гарантийные обязательства не сохраняются.
- ⚠ Производите замену неисправных глушителей.

### Другие сведения

- ⚠ Редуктор поставляется уже заправленным смазкой. Однако, перед каждым использованием следует убедиться, что он хорошо смазан.
- ⚠ Изначально двигатель не заправлен маслом.
- ⚠ Элементы управления, установленные на заводе, например трос ручного рычага сцепления, не следует демонтировать или подвергать воздействию окружающей среды.
- ⚠ Сливайте бензин только на улице. Бензин является легковоспламеняющимся веществом, а его пары взрывоопасны.
- ⚠ При транспортировке машины на платформе необходимо надежно её закрепить.
- ⚠ Переведите рычаг дроссельной заслонки в положение «стоп» при выключении двигателя и перекройте топливный клапан.

### Сборка

Пожалуйста, следуйте инструкциям на рисунке: *(Фактическая модель может отличаться от изображения на картинке).*

1. Комплект поставки
  - A. Внутренние фрезы
  - B. Культиватор с тросами и опорные колеса
  - C. Фрезы внешние
  - D. Крылья защитные
  - E. Руль (только Lilli 572/575)
  - F. Сошник
  - G. Монтажный кронштейн для руля (только Lilli 572/575)
  - H. Нижняя ручка x2 (только Lilli 534/535)
  - I. Руль (только Lilli 534/535)

2. Только для модели Lilli 534/535:  
Установить нижнюю часть руля. Используйте прилагаемый комплект креплений и болтов.  
  
Установите руль. Используйте поставляемый комплект для сборки, как показано на рисунке.
3. Только для модели Lilli 572/575:  
Установите ручку в кронштейн (1-G) закрепите барашком.  
  
NB: Убедитесь, что болт проходит через пружину.
4. Установите рычаг сцепления а также ручку газа , как показано на рисунке..
5. Установите пластиковые крылья с помощью болтов и гаек из комплекта поставки. Обратите внимание, что крылья устанавливаются под металлический кожух.
6. Установите фрезы с помощью металлических пальцев и шплинтов.
7. Установите сошник.
8. Установка панели на рукоятках (только Lilli 572/575)

**Залейте масло в двигатель. Более подробно см. раздел «Замена масла».**

### Спецодежда

Для работы с культиватором следует надевать плотно прилегающую рабочую одежду, плотно прилегающие рабочие перчатки, средства защиты органов слуха и ботинки с нескользящей подошвой и стальным носком.

- ⚠ Прежде чем запускать культиватор, убедитесь, что он расположен на горизонтальной поверхности и его колеса опущены.
- ⚠ Перед работой очистите рабочую площадь от всех посторонних предметов. Камни, стекло, ветви и т. д. могут повредить культиватор. Проверьте, все ли болты на культиваторе затянуты.
- ⚠ Запустите двигатель согласно инструкциям, приведенным ниже. Держитесь в стороне от движущихся частей культиватора.
- ⚠ Никогда не пытайтесь перемещать культиватор в другом направлении, чем предназначенный для нормальной эксплуатации во время работы двигателя.

Культиватор предназначен для обработки огородов и клумб. Перед эксплуатацией культиватора убедитесь, что вы ознакомились с этими инструкциями, особенно с процедурами запуска и останова двигателя.

Рис 9: Для использования черной ручки сцепления прежде необходимо активировать рычажок. Перемещая рычажок вправо или влево, а затем активируя черную ручку сцепления, культиватор будет двигаться соответственно вперед или назад.

Будьте внимательны, меняя направление движения. Прежде чем менять направление движения, важно убедиться в отсутствии препятствий. Ни в коем случае не допускайте, чтобы культиватор упирался в стену, дерево или другое неподвижное препятствие.

## Безопасная зона

Во время эксплуатации культиватора, когда работает двигатель, не выходите за пределы безопасной зоны, обозначенной красным цветом Рис. 11. Если необходимо выйти за пределы безопасной зоны, например, чтобы закрепить принадлежность, сначала заглушите двигатель.

Обычно, для получения качественного результата, необходимо сделать 2-3 прохода культиватором на обрабатываемом участке земли в различных направлениях. Не культивируйте очень влажную почву, поскольку образуются комки грунта, которые будет трудно разбить.

## Регулировка ручки

Только Lilli 572/575. Рис. 13 Угол руля можно регулировать в одно из трех доступных положений. Во время транспортирования руль можно откинуть вперед. Внимание: убедитесь, что тросы не защемлены.

## Регулировка колес / сошника

Рис 14. На культиваторе установлены транспортировочные колеса. Они могут регулироваться по высоте защелкой. Колеса используются для транспортировки культиватора, обеспечения устойчивости при культивировании и для предотвращения провалов в рыхлую почву.

Рис 15. Для культивирования сошник может быть установлен в три положения. Чем глубже сошник входит в почву, тем больше будет заглубление фрез культиватора и медленнее движение культиватора. Правильная глубина культивации снижает рабочую нагрузку на механизмы. Выбор глубины культивации зависит от почвы, поэтому рекомендуется сделать вначале несколько пробных проходов, чтобы определить нужное положение сошника. После этого вы сможете оптимально обработать свой участок.

Для регулировки сошника потяните его назад и вверх до достижения желаемой высоты. Установите сошник вертикально.

## Смазка редуктора

Редуктор заправлен смазкой на заводе-изготовителе на весь срок службы.

## Запуск и остановка двигателя

**Помните: Всегда проверяйте уровень масла перед использованием!**

Уровень масла должен всегда находиться в диапазоне от минимальной до максимальной отметки на щупе. Всегда используйте масло SAE-30. Используйте только неэтилированный бензин с октановым числом не ниже 92. Никогда не переполняйте бензобак.


Внимание: Всегда запускайте двигатель, находясь в зоне, отмеченной пунктирными точками см. рис 12.

## Запуск двигателя см. рис. 10

1. Установите ручку газа (С) в положение макс.
2. Переместите рычаг воздушной заслонки на двигателе до упора влево.
3. Закрывать воздушную заслонку не требуется, если двигатель горячий.
3. Потяните за шнур стартера, чтобы запустить двигатель. Не бросайте ручку стартера, сопровождайте обратно рукой.
4. Когда двигатель заведётся, установите рычаг газа в положение «малый газ» (Рис.9 А правая часть).

## Остановка двигателя

1. Установите рычаг газа в положение «малый газ» и дайте двигателю поработать в течение 30 секунд.
2. После этого переведите рычаг газа в положение Stop.

 Во время эксплуатации на руле могут возникать вибрации. Поэтому рекомендуется делать перерыв каждые 30 минут.

## Очистка культиватора

Следует выполнять очистку культиватора после использования. При помощи садового шланга смойте почву и грязь. Удалите траву и т. п. с вала фрез. Номер на шасси следует прочищать только влажной тканью, в противном случае его можно повредить. Не производите очистку водой под высоким давлением.

## Замена масла

В первый раз масло в двигателе необходимо заменить после первых 5 часов эксплуатации, затем менять его один раз в год либо раз в 25 часов в зависимости от того, что наступит ранее.

1. Запустите двигатель на 5 минут, чтобы масло прогрелось. Благодаря этому масло течет легче и производится более полный слив масла.
2. Через 5 минут заглушите двигатель. Снимите колпачок со свечи зажигания. Слейте масло, выкрутив пробку картера. Не забудьте подставить контейнер достаточного объема для слива масла. Обратите внимание: Двигатель должен быть наклонен вперед более чем на 45°.
3. Вкрутите пробку картера на место и залейте новое масло в двигатель. Для этого удалите щуп и залейте рекомендованное количество масла.
4. Установите колпачок свечи зажигания на место.

Также можно использовать набор со шприцем для замены масла. Для этого:

1. Удалите масло через маслосливное отверстие с помощью шприца. Используйте шланг для введения в картер. Слейте отработанное масло в контейнер.
2. Залейте в двигатель новое масло типа SAE-30.
3. Проверьте уровень масла с помощью щупа.

Помните, что утилизация отработанного масла должна выполняться с соблюдением норм по защите окружающей среды. Масло и набор с масляным шприцем не входят в комплект поставки.



## **Обслуживание воздушного фильтра**

---

Регулярно проверяйте и очищайте воздушный фильтр. Если фильтр не был очищен или заменен в течение длительного периода времени, это может стать причиной потери мощности двигателя.

1. Очистите место вокруг воздушного фильтра перед снятием.
2. Аккуратно снимите бумажный фильтр с поролоновым предфильтром и проверьте его. Очистите его с помощью мягкой щетки. Если фильтр очень грязный – замените его. Убедитесь, что грязь не попадает внутрь двигателя.
3. Вымойте черный поролоновый элемент в теплой мыльной воде.
4. Дайте ему высохнуть. Поместите несколько капель SAE-30, масла на поролоновый фильтр.
5. Отожмите излишки масла.
6. Соберите фильтр.
7. Убедитесь, что все детали установлены правильно и закройте крышку.

## **Обслуживание свечи зажигания**

---

- Извлеките свечу зажигания.
- Очистите грязь и налет со свечи зажигания.
- Выкрутите свечу зажигания.
- Проверьте целостность изоляции.
- Очистите свечу проволочной щеткой.
- Измерьте зазор между электродами. Следите за тем, чтобы не повредить электроды. Зазор должен быть 0,7 – 0,8 мм.
- Установите свечу зажигания на место. Если она повреждена, замените ее новой.
- Установите колпачок свечи зажигания на место.

## **Хранение**

---

- Если ожидается, что культиватор длительное время будет находиться на хранении и не будет использоваться, выполните приведенные ниже указания. Это обеспечит длительный срок службы машины.
- При помощи садового шланга смойте почву и грязь. Удалите траву и т. п. с вала фрез. Номер на шасси следует прочищать только влажной тканью, в противном случае его можно повредить. Не производите очистку водой под высоким давлением. Очистите поверхность культиватора влажной тканью.
- Для предотвращения коррозии поверхность следует протереть смоченным в масле кусочком ткани.
- Всегда храните культиватор в сухом и чистом месте.

## **Устранение неисправностей**

---

### **Двигатель не запускается**

1. Убедитесь, что топливный кран открыт.
2. Осмотрите свечу зажигания.
3. Проверьте, есть ли бензин в баке.
4. Дополнительные инструкции по устранению неисправностей приведены в отдельном руководстве к двигателю.

### **Двигатель работает неравномерно**

1. Убедитесь, что дроссельная заслонка установлена на максимальные обороты.
2. Проверьте достаточное количество свежего бензина в баке.

### **Фрезы не вращаются**

1. Проверьте, нет ли камней, заклинивших фрезы. Отсоедините фрезы и удалите камни.
2. Проверьте, чтобы тросы были в хорошем рабочем состоянии и правильно закреплены.
3. Проверьте, чтобы ремень был в хорошем рабочем состоянии и правильно установлен.
4. Проверьте правильность регулировки натяжного устройства ремня.

### **Фрезы не останавливаются**

1. Заглушите двигатель и свяжитесь с продавцом или сервисным центром.

## **Шум, вибрация и предупредительные меры**

---

1. Долговременное воздействие шумов, превышающих 85 дБ(А) вредно для слуха. Во время эксплуатации культиватора всегда надевайте защитные наушники.
2. Для снижения уровня вибрации и шума, уменьшите скорость двигателя.
3. Для дополнительного снижения уровня шума используйте культиватор только на открытом воздухе.
4. Чтобы дополнительно уменьшить вибрации, крепко удерживайте руль.
5. Чтобы не тревожить окружающих, следует использовать культиватор только в дневное время.
6. Для работы с культиватором следует всегда надевать плотно прилегающую рабочую одежду, плотно прилегающие рабочие перчатки, средства защиты органов слуха и ботинки с нескользящей подошвой и стальным носком.
7. Делайте 30-минутный перерыв каждые 2 рабочих часа.

## SI - Kazalo vsebine - "Izvirnih navodil za uporabo"

Ilustracije .....	2
Opozorilni simboli .....	6
Varnostni ukrepi .....	37
Navodila za sestavljanje .....	38
Oblačila .....	38
Delo z motokultivatorjem .....	38
Obratovalna cona .....	38
Nastavitev upravljalnega vzvoda .....	38
Nastavitev kolesa/omejevalnika globine .....	38
Mazanje menjalnika .....	39
Zagon in zaustavitev motorja .....	39
Čiščenje motokultivatorja .....	39
Zamenjava olja .....	39
Vzdrževanje zračnega filtra .....	39
Vzdrževanje svečke .....	40
Skladiščenje .....	40
Iskanje napak .....	40
Hrup, vibracija in previdnostni ukrepi .....	40
Tehnični podatki .....	60
Pribor .....	67
Declaracija conformitate znak .....	70

Čestitamo vam za nakup novega motokultivatorja. Prosimo, preberite ta navodila za uporabo pazljivo, še posebej varnostna opozorila, označena s simbolom:



### Nadomestni deli

Risbe nadomestnih delov lahko najdete na naši spletni strani [www.texas.dk](http://www.texas.dk).

Če številke delov poiščete sami, lahko servis opravimo hitreje.

Za nakup nadomestnih delov se obrnite svojemu prodajalcu. Seznam prodajalcev najdete na spletni strani podjetja Texas.

## Varnostni ukrepi

### Nastavitev

- ⚠ Rok ali nog nikoli ne postavljajte v bližini rotacijskih delov ali pod njimi.
- ⚠ Pozorno preberite ta priročnik. Prepričajte se, da ste seznanjeni z različnimi krmilnimi elementi, nastavitvami in ročaji.
- ⚠ Morate vedeti, kako ustaviti enoto, in se seznaniti s stikalom za zasilni izklop.
- ⚠ Uporabo stroja nikoli ne dovolite otrokom ali osebam, ki niso seznanjene s temi navodili. Upoštevajte, da lokalni predpisi lahko omejujejo starost upravljavca.
- ⚠ S strojem ne delajte, če se ne počutite dobro, če ste utrujeni ali pa ste uživali alkohol ali mamila.
- ⚠ Stroj vedno preverite pred uporabo. Prepričajte se, da nobeni deli niso obrabljeni ali poškodovani.
- ⚠ Hkrati zamenjajte obrabljene ali poškodovane elemente in sornike, tako da se ohrani ravnotežje.
- ⚠ Upravljavec stroja je odgovoren za varnost prisotnih oseb.
- ⚠ Stroja nikoli ne uporabljajte v bližini otrok ali živali.
- ⚠ Upravljavec stroja je odgovoren za nesreče ali ogrožanja drugih oseb i njihove lastnine.
- ⚠ Skrbno preverite okolico, v kateri je treba uporabiti opremo. Po potrebi odstranite vse tujke.
- ⚠ Ne točite bencina v zaprtih prostorih ali ko motor dela.
- ⚠ Razlit bencin je visoko vnetljiv. Goriva nikoli ne točite, dokler je motor še vroč.
- ⚠ Razlit bencin obrišite, preden zaženete motor. Lahko povzroči požar ali eksplozijo!

- ⚠ Bodite pozorni pred nevarnostmi, če delate na težkih tleh, kot so izredno kamnita ali trda tla.
- ⚠ Potrebni so škornji z nedrsečim podplatom in jekleno kapo. Izogibajte se ohlapnim oblačilom.

### Obratovanje

- ⚠ Motor vedno zaženite v varnostni coni.
- ⚠ Varnostne cone nikoli ne zapuščajte, ko delate s strojem. Če je varnostno cono potrebno zapustiti, ugasnite pred tem motor.
- ⚠ Če zadenete ob tujek, takoj ustavite motor, odstranite vtič svečke in temeljito preverite poškodovanost stroja. Popravite poškodbo, preden nadaljujete.
- ⚠ Če stroj začne neobičajno vibrirati, ga ustavite in takoj poiščite vzrok. Vibracija je na splošno opozorilo pred poškodbo.
- ⚠ Sprostite vzvode, ugasnite motor in odstranite svečko, dokler je enota brez nadzora.
- ⚠ Pred vsemi popravili, nastavitvami ali kontrolami vedno ugasnite motor in se prepričajte, da so se vsi premični deli popolnoma ustavili.
- ⚠ Bodite izredno previdni pri delu na pobočju.
- ⚠ S strojem nikoli ne delajte hitro.
- ⚠ Ne preobremenjujte zmogljivosti stroja s hitrim delom.
- ⚠ Ne prevažajte potnike.
- ⚠ Bodite previdni, ko je stroj v vzratni prestavi.
- ⚠ Ne dovolite navzočim osebam, da se zadržujejo pred enoto.
- ⚠ Vedno sprostite rezila, ko jih ne uporabljate.
- ⚠ S strojem delajte le pri dnevni svetlobi ali v popolnoma osvetljenih območjih.
- ⚠ Zagotovite stabilno oporo in vedno trdno držite ročaje. Vedno hodite, ne tecite.
- ⚠ Z opremo ne delajte bos ali ko nosite sandali.
- ⚠ Bodite izredno previdni pri spreminjanju smeri na pobočjih.
- ⚠ Pri motokultivatorjih zadaj poskrbite, da so rezila vedno zaščitena z varnostnim ščitnikom; prosti so lahko le tisti deli rezil, ki obdelujejo tla.
- ⚠ Ne poskušajte izvajati nobenih sprememb, ko je motor vklopljen.
- ⚠ Bodite izredno previdni pri vzratni vožnji ali pri vleki stroja nazaj.
- ⚠ Motorja nikoli ne poganjajte v zaprtih prostorih ali na mestih s slabo ventilacijo. Izpušni plini motorja vsebujejo ogljikov monoksid. Neupoštevanje lahko povzroči trajne telesne poškodbe ali smrt.

### Varno ravnanje z bencinom

- ⚠ Bodite izredno previdni pri ravnanju z bencinom. Bencin je izredno vnetljiv, bencinske pare pa so eksplozivne.
- ⚠ Če se bencin razlije na vaše telo ali vaša oblačila, lahko nastanejo težke telesne poškodbe. Kožo takoj splaknite in se preoblecite!
- ⚠ Uporabljajte le dovoljene posode za bencin. Ne uporabljajte steklenic ali podobno!
- ⚠ Ugasnite vse cigarete, cigare, pipe in ostale vire vžiga.
- ⚠ Goriva nikoli ne točite v stroj v zaprtih prostorih.
- ⚠ Pustite, da se motor pred dolivanjem goriva ohladi.
- ⚠ Nikoli ne polnite rezervoarja več kot 2,5 cm pod robom polnilnega nastavka, tako da gorivo ima mesto za širjenje.
- ⚠ Po točenju goriva trdno privijte pokrov rezervoarja.
- ⚠ Pri točenju goriva nikoli ne uporabljajte blokirne funkcije na bencinski pištoli.
- ⚠ Med točenjem goriva ne kadite.
- ⚠ Goriva nikoli ne točite znotraj stavb ali kjer bencinske pare lahko pridejo v stik z virom vžiga.
- ⚠ Držite bencin in motor dlje od naprav, vžigalnega plamena, žara, električnih naprav, električnega orodja, itd.
- ⚠ Rezervoar za gorivo se lahko izprazni le na odprtem.

## Vzdrževanje in skladiščenje

- ⚠ Za vzdrževanje in čiščenje, zamenjavo orodij in pri transportu brez lastne motorne moči se motor mora ugasniti.
- ⚠ Redno preverite, da so vsi vijaki in matice dobro zategnjeni. Po potrebi jih zategnite.
- ⚠ Pred skladiščenjem v zaprtih prostorih ali pod pokrovom se mora motor popolnoma ohladiti.
- ⚠ Če stroja ne uporabljate dlje časa, upoštevajte navodila v tem priročniku.
- ⚠ Varnostne oznake in oznake z navodili vzdržujte ali pa jih po potrebi zamenjajte.
- ⚠ Uporabljajte samo originalne nadomestne dele ali pribor. Pri uporabi neoriginalnih delov ali pribora preneha veljati odgovornost za izdelek.
- ⚠ Zamenjajte poškodovane dušilce.

## Različno

- ⚠ Menjalniki se dostavljajo dobro podmazani. Toda vedno se prepričajte, da so pred uporabo dobro podmazani.
- ⚠ Motor ni vnaprej napolnjen z oljem.
- ⚠ Tovarniško nameščeni krmilni elementi, kot so npr. na ročaju montirani kabli sklopke, se ne smejo odstranjevati ali razkrivati.
- ⚠ Rezervoar za gorivo izpraznite le na odprtem prostoru. Bencin je izredno vnetljiv, bencinske pare pa so eksplozivne.
- ⚠ Poskrbite, da je stroj med transportom na tovornjaku s kesonom in pd. dobro zavarovan.
- ⚠ Med ugasnitvijo motorja zaprite dušilko in zaprite ventil za dovod goriva.

## Navodila za sestavljanje

Sledite korakom na sliki:

*(Dejanski model lahko odstopa od prikazane ilustracije.)*

1. Vsebina embalaže
  - A. Podaljševalna rezila
  - B. Motokultivator s kabli in opornimi kolesi
  - C. Zunanja rezila
  - D. Bočni ščitniki
  - E. Krmilni drog (samo Lilli 572/575)
  - F. Globinski drsnik
  - G. Montažni nosilec za krmilni drog (Lilli 572/575)
  - H. Spodnji deli krmilnega droga x2 (Lilli 534/535)
  - I. Krmilni drog (samo Lilli 534/535)
2. Samo za model Lilli 534/535:

Pritrdite spodnji del krmilnega droga. Za pritrditev uporabljajte priložene nastavke in vijake.

Pritrdite krmilni drog. Uporabite priloženi montažni komplet v skladu s prikazom.
3. Samo za model Lilli 572/575:

Postavite ročaj v držaj (1-G) in ga pritrdite z ročnim kolesom.

POZOR: Poskrbite, da sornik gre skozi vzmet.
4. Montirajte ročaj sklopke in in plin nadzor, kot je prikazano na sliki.
5. Montirajte bočne ščitnike s pomočjo priloženih vijakov in matic. Bodite pozorni na to, da se bočni ščitnik mora montirati pod telesom motokultivatorja.
6. Montirajte rezila s pomočjo razcepki in zatičev.
7. Montirajte globine zdrs z razcepko vijaka in pi.
8. Nameščanje plošče na krmilo (samo Lilli 572/575)

## Napolnite motor z oljem.

**Za več podrobnosti glejte poglavje Zamenjava olja.**

## Oblačila

Nosite med delom z napravo ozka delovna oblačila, trde delovne rokavice, naušnike ter neдрseče čevlje z jeklenimi kapami.

## Delo z motokultivatorjem

- ⚠ Poskrbite, da naprava pred zagonom stoji na ravnih tleh in da so oporna kolesa spuščena.
- ⚠ Pred uporabo stroja odstranite vse tujke, ki se nahajajo v bližini. Kamni, steklo, veje in podobni predmeti lahko poškodujejo napravo. Potem preverite zategnjenost vseh vijakov na motokultivatorju.
- ⚠ Zaženite motor v skladu s spodnjimi navodili. Oddaljite se od vseh premičnih delov stroja.
- ⚠ Ne poskušajte naprave premikati na nestrokovnen način, ko motor dela.

Motokultivator je namenjen za uporabo v zelenjavnih vrtovih in cvetličnih gredah. Pred zagonom skrbno preberite navodila za uporabo in se predvsem seznanite z zagonom in zaustavljanjem naprave.

Sl. 9: Za uporabo črnega vzvoda najprej morate aktivirati upravljalni drog. Z nagibanjem upravljalnega droga na desno ali levo stran ter aktiviranjem črnega vzvoda se bo motokultivator premikal naprej ali nazaj. Bodite pozorni med premikanjem nazaj. Pomembno je, da bo področje očiščeno od vseh ovir pred premikanjem nazaj. Motokultivatorja nikoli ne premikajte nazaj ob steni, drevesu ali katerikoli drugi trdni oviri.

## Obratovalna cona

Pri vklopljenem motorju ne smete zapuščati obratovalne cone označene s sliko 11. Če je zapuščanje te cone potrebno (npr. ker želite montirati en del pribora), morate najprej izklopiti motor.

Motokultivator se praviloma mora dva do trikrat iz različnih razlogov peljati preko določenega področja. Nikoli ne delajte v zelo mokrih tleh, ker se sicer oblikujejo grude, ki se težko zdrobijo.

## Nastavitev upravljalnega vzvoda

Samo model Lilli 572/575: Sl. 13. Kot vzvoda se lahko nastavi z obema ročnima kolesoma. Skupaj se lahko nastavijo trije položaji. Za transport se lahko upravljalni vzvod preklopi naprej. POZOR: Pazite na to, da se kabli ne zagozdijo.

## Nastavitev kolesa/omejevalnika globine

Sl. 14. Med obratovanjem bo morda potrebno dvigniti sklop koles, ker je povezan z omejevalnikom globine. V ta namen pritisnite pedal desno poleg opornih koles in nastavite sklop koles/omejevalnik globine na en iz 3 dostopnih položajev.

Sl. 15. Omejevalnik globine se lahko nastavi na 3 različne globine. Koliko globlje sedi v tleh, toliko globlje se rezila vkopajo in toliko počasneje napreduje stroj. Z nastavitvijo pravilne delovne globine si lahko delo značilno olajšate. Omejevalnik globine je treba vedno optimalno nastaviti za trenutne talne razmere. Optimalno delovno globina lahko ugotovite s preizkusi.

## Mazanje menjalnika

---

Proizvajalec je menjalnik trajno podmazal, zato menjalnika nikoli ne odpirajte.

## Zagon in zaustavitev motorja

---

### Pozor: Pred uporabo vedno preverite nivo olja!

Nivo olja se mora vedno nahajati med oznako min. in maks. na palici za merjenje olja. Vedno uporabljajte olje SAE-30. Uporabljajte le neosvinčeni bencin z E5. Rezervoarja za gorivo se nikoli ne sme prenapolniti.

Opozorilo: Med zagonom motorja se nikoli ne nahajajte v črtasti coni!

Motor vedno zaganjajte iz točkaste obratovalne cone. Glejte sl. 12.

### Zagon motorja Glejte sl. 10

1. Nastavite upravljalni element gas (C) na vzvodu na maks.
2. Postavite čok na maks. Da čok odprete, premaknite vzvod do konca na levo. Čok ni potreben, če je motor vroč.
3. Povlecite zagonsko vrv, da zaženete motor. Zagonsko vrv potem vedno ročno vrnite v motor.
4. Po zagonu motorja nastavite čok na minimum (do konca na desno). Rahlo pritisnite vzvod za plin.

### Zaustavitev motorja

1. Nastavite vzvod za plin na "počasi" in pustite, da motor dela pribl. 30 sekund.
2. Ko se motor nahaja v prostem teku, do konca ustavite plin.



Med uporabo lahko krmilni vzvod vibrira. Zato priporočamo odmora na vsakih 30 minuttes.

### Pomembno - Nastavitev kablov sklopke pred prvo uporabo:

Pred prvo uporabo kultivatorja je priporočljivo preveriti nastavitve obih kablov sklopke:

1. Zaženete motor in dvignite rezila, da se ne dotikajo tal.
2. Počasi aktivirajte obe ročki sklopke (naprej in nazaj), da najdete točko, kjer se rezila začnejo obračati - in nato na tej točki izmerite razdaljo med oprijemom in zunanjim plastičnim ročajem. Glejte sl. 16+17.

Priporočljivo je, da to počneta dve osebi: ena, ki drži ročico in aktivira ročico sklopke, in ena, ki nastavlja kable.

### Naprej:

Jermen za naprej se mora aktivirati (rezila se začnejo vrteti), ko je ročica sklopke 80 mm nad oprijemom. Takrat jermen ne bo zdrsnil na jermenici.

### Vzvratno:

Jermen za vzvratno se mora aktivirati (rezila se začnejo vrteti), ko je ročica sklopke 30 mm nad oprijemom. S tem se prepreči, da bi bil vzratni jermen pretesen in bi se nenamerno aktiviral, ter se tako ogrel in se tako povzročilo tveganje za krčenje.

Če se jermen aktivira z drugačne razdalje, nastavite kabel sklopke naprej in / ali nazaj po naslednjem postopku:

Kabel sklopke lahko nastavite na ročaju sklopke ali za pokrovom jermena na stroju. Glej sliko 18+19.

Vseeno je, s katerega mesta ga zategnete.

1. Odvijte matico
2. Nastavite vijak:
  - Kabel sprostite v smeri urinega kazalca.
  - Kabel zategnete v nasprotni smeri urinega kazalca.

3. Poiščite pravo nastavitvev, da dobite priporočeno razdaljo med oprijemom in ročajem
4. Spet privijte matico.

Priporočljivo je ponovno preveriti zgornje nastavitve po prvih 30 minutah uporabe. In nato vsakih 5 ur (in pred prvo uporabo vsako leto). To bo podaljšalo življenjsko dobo jermenov.

## Čiščenje motokultivatorja

---

Motokultivator je po uporabi treba očistiti. Sperite zemljo in umazanijo ter odstranite ostanke trave z gredi. Številko šasije lahko obrišete le z vlažno krpo, da preprečite nepotrebno obrabo. Za čiščenje nikoli ne uporabljajte visokotlačnega čistilnika!

## Zamenjava olja

---

Prvo zamenjavo olja je treba opraviti po petih obratovalnih urah. Po prvi zamenjavi olja zadošča, če olje zamenjate enkrat letno.

1. Pustite, da motor dela pet minut, tako da se segreje olje. S tem se olajša boljši pretok in popolna zamenjava olja.
2. Po 5 minutah izklopite motor. Odstranite vtič svečke. Olje izpustite, tako da odvijete vijak za izpuščanje olja. Pravočasno pripravite prestrezno posodo za staro olje. Posoda mora imeti zadostno prostornino. POZOR: Motor se sme nagniti nazaj le največ za 45 stopinj.
3. Ponovno privijte vijak za izpuščanje olja in napolnite novo olje v motor. Pred tem izvalcite palico za merjenje olja in pazite, da ne nalijete preveč olja.
4. Ponovno namestite vtič svečke.

Lahko tudi uporabite komplet za črpanje olja.

1. Izsesajte staro olje z brizgalko skozi odprtine za polnjenje. Držite gibljivo cev v oljni kadi.
2. Odstranite staro olje v posodo.
3. Napolnite sveže olje tipa SAE-30 v motor.
4. Preverite nivo olja s palico za merjenje olja.

### Staro olje je treba varno odstraniti. Olje in komplet za črpanje olja niso sestavni del obsega dostave.

## Vzdrževanje zračnega filtra

---

Redno preverjajte in čistite zračni filter. Če filter ni bil čiščen dlje časa, to vpliva na moč motorja in izpušne pline.

1. Očistite zračni filter, preden ga odstranite.
2. Previdno odstranite in preverite papirni filter. Očistite ga z mehko krtačo. Če je zračni filter zelo umazan, ga morate zamenjati. Pazite, da umazanije ne pride v sesalni kanal motorja.
3. Z milnico očistite črni penasti element na desni strani.
4. Iztisnite vodo iz penastega elementa in pustite, da se osuši. Postavite nekaj kapljic olja SAE-30 na filter, da ga rahlo navlažite z oljem. Previdno iztisnite višek olja. Ponovno montirajte element.
5. Preverite, ali so vsi elementi ponovno pravilno postavljeni in priključeni v skladu s prikazom na sliki.

## **Vzdrževanje svečke**

---

- Odstranite vtič svečke.
- Odstranite umazanijo in ostanke na svečki s krtačo.
- Sprostite svečko s ključem za svečko.
- Preverite izolacijo.
- Očistite svečko z jekleno krtačo.
- Izmerite oddaljenost med elektrodami. Pazite na to, da elektrode ne poškodujete. Razdalja mora znašati 0,7 do 0,8 mm.
- Če je svečka poškodovana, jo zamenjajte z novo.
- Ponovno namestite svečko.
- Ponovno namestite vtič svečke.

## **Skladiščenje**

---

- Če naprave ne uporabljate dlje časa, je v interesu daljše življenjske dobe potrebno upoštevati naslednje točke.
- Uporabite vrtno cev za spiranje zemlje in umazanije. Odstranite travo, itd. z gredi rotorja. Številko šasije lahko obrišete le z vlažno krpo, da preprečite nepotrebno obrabo. Za čiščenje nikoli ne uporabljajte visokotlačnega čistilnika!
- Obrišite motokultivator z vlažno krpo, tako da so vse površine čiste. Obrišite površine z oljnato krpo, tako da preprečite rjavenje.
- Stroj vedno hranite na suhem, čistem mestu.

## **Iskanje napak**

---

### **Motor se ne zažene**

1. Preverite nastavitev goriva.
2. Preverite svečko.
3. Preverite, ali se v rezervoarju nahaja sveži bencin.
4. Ostala navodila za iskanje napak si oglejte v ločenih navodilih motorja.

### **Motor ne dela enakomerno**

1. Vzvod za plin se ne sme nastaviti na maks.
2. Preverite, ali se v rezervoarju nahaja sveži bencin.

### **Rezila se ne obračajo**

1. Preverite, ali so se med rezili zagostili kamni.
2. Kamne sprostite tako, da odstranite rezila.
3. Preverite obratovalno stanje in nameščenost kablov.
4. Preverite obratovalno stanje in nameščenost pasa.
5. Preverite nastavitev vpenjalnika pasu.

### **Rezila se ne ustavijo samodejno**

1. Ugasnite motor in se obrnite na prodajalca.

## **Hrup, vibracija in previdnostni ukrepi**

---

1. Dolgotrajna izpostavljenost hrupu nad 85 dB (A) je škodljiva. Vedno uporabljajte naušnike, ko je stroj v uporabi.
2. Zmanjšajte hitrost obratovanja motorja, da zmanjšate vibracije in nivo hrupa.
3. Za dodatno zmanjševanje ravni hrupa uporabljajte stroj le v odprtem okolju.
4. Vibracije je mogoče zmanjšati tudi tako, da trdno držite ročaj.
5. Da ne bi ovirali druge, uporabljajte stroj le podnevi.
6. Vedno nosite tesno zapete delovne obleke, trpežne delovne rokavice, naušnike in neдрseče čevlje z jeklenimi kapicami.
7. Vsake 2 delovni uri naredite 30-minutni premor.
8. Obrabljeni pas mora zamenjati / servisirati pooblaščen prodajalec.



Ilustracije .....	2
Simboli upozorenja .....	6
Sigurnosne mjere .....	41
Sklapanje .....	42
Odijevanje .....	42
Rad s kopačicom .....	42
Područje rada .....	43
Podešavanje ručke .....	43
Podešavanje kotača / graničnika za dubinu .....	43
Podmazivanje prijenosnika .....	43
Pokretanje i zaustavljanje motora .....	43
Čišćenje kopačice .....	43
Zamjena ulja .....	44
Održavanje zračnog filtra .....	44
Održavanje svjećica .....	44
Skladištenje .....	44
Otkrivanje smetnji .....	44
Buka, vibracije i mjere opreza .....	44
Specifikacije .....	61
Dodaci .....	67
CE certifikat o sukladnosti .....	70

Čestitamo na kupnji nove kopačice. Molimo pažljivo pročitajte ovaj priručnik s uputama, naročito sigurnosna upozorenje označena simbolom.



#### Rezervni dijelovi

Crteži rezervnih dijelova za određeni proizvod se mogu pronaći na našoj web stranici [www.texas.dk](http://www.texas.dk). Ako sami pronađete brojeve dijelova, to će olakšati bržu uslugu.

Za kupnju rezervnih dijelova, molimo obratite se svom distributeru. Listu distributera ćete pronaći na web stranici tvrtke Texas.

#### Postavljanje

- ⚠ Ne stavljajte ruke ili stopala blizu ili ispod rotirajućih dijelova.
- ⚠ Pažljivo pročitajte ove upute. Uvjerite se da ste upoznati s različitim kontrolama, postavkama i ručkama opreme.
- ⚠ Naučite kako zaustaviti jedinicu i budite sigurni da ste upoznati s načinom zaustavljanja u slučaju nužde.
- ⚠ Nikad ne dozvolite djeci ili osobama koje nisu upoznate s ovim uputama koristiti ovaj stroj. Povedite računa da lokalni propisi mogu ograničavati dob rukovatelja.
- ⚠ Ako se osjećate loše, umorno ili ste konzumirali alkohol ili lijekove, nemojte rukovati strojem.
- ⚠ Uvijek pregledajte stroj prije uporabe. Uvjerite se da nema istrošenih niti oštećenih dijelova.
- ⚠ Zamijenite istrošene ili oštećene elemente i vijke u kompletu kako biste očuvali ravnotežu.
- ⚠ Rukovatelj stroja je odgovoran za sigurnost ljudi.
- ⚠ Nikada ne koristite stroj u blizini djece ili životinja.
- ⚠ Rukovatelj stroja je odgovoran za bilo kakve nezgode ili opasnosti po druge osobe i njihovu imovinu.
- ⚠ Temeljito pregledajte područje gdje će se koristiti oprema, a ako je neophodno uklonite sve strane objekte.
- ⚠ Nemojte dopunjavati benzin u zatvorenim prostorijama ili dok je motor uključen.
- ⚠ Prosuti benzin je iznimno zapaljiv; nikad ga ne dosipajte dok je motor još vruć.
- ⚠ Izbrišite sav prosuti benzin prije pokretanja motora. On može prouzročiti požar ili eksploziju!
- ⚠ Budite svjesni opasnosti tijekom rada na zahtijevnom tlu; veoma kamenitoj ili tvrdj zemlji.
- ⚠ Potrebne su čizme s neklizajućim potplatima i čeličnim ojačanjem. Izbjegavajte široku odjeću.

#### Rad

- ⚠ Uvijek pokrenite motor iz sigurne zone.
- ⚠ Ne napuštajte sigurnu zonu tijekom rada sa strojem, ako je neophodno napustiti sigurnu zonu, isključite motor prije napuštanja zone.
- ⚠ Nakon udara u strani objekt, odmah zaustavite motor, skinite poklopac za svjećice i temeljito pregledajte stroj radi oštećenja. Popravite oštećenje prije nastavka radova
- ⚠ Ako stroj počne nenormalno vibrirati, zaustavite motor i odmah potražite uzrok. Vibriranje je, općenito, upozorenje na oštećenje.
- ⚠ Uvijek odvojite poluge, isključite motor i izvadite svjećicu kad se jedinica ostavlja bez nadzora.
- ⚠ Uvijek isključite motor i osigurajte da su se svi pokretni dijelovi u potpunosti zaustavili prije nego što započnete s bilo kakvim popravkama, podešavanjima ili pregledima.
- ⚠ Iskažite iznimnu opreznost prilikom rada na kosinama.
- ⚠ Nikada ne radite sa strojem brzim tempom.
- ⚠ Nemojte preopterećivati kapacitet stroja pokušavajući raditi prevelikom brzinom.
- ⚠ Nemojte prevoziti putnike.
- ⚠ Obratite pozornost kad stroj ide unatrag.
- ⚠ Nikada ne dozvolite posmatračima stajati ispred jedinice.
- ⚠ Uvijek odvojite nožve ako se ne rabe.
- ⚠ Strojem rukujte samo tijekom dana ili u cijelosti osvijetljenim područjima
- ⚠ Osigurajte stabilno uporište za stopala i uvijek čvrsto držite ručke. Uvijek hodajte, nikad nemojte trčati.
- ⚠ Nemojte rukovati opremom kad ste bosonogi ili nosite sandale.
- ⚠ Iskažite iznimnu opreznost prilikom mijenjanja smjera na kosinama.

- ⚠ Kod kopačica, prednjih, osigurajte da su noževi zaštićeni sigurnosnim oklopom, moraju biti slobodni samo dijelovi noževa koji rade u tlu.
- ⚠ Nikada ne pokušavajte uraditi nikakve prilagodbe dok je motor u radu.
- ⚠ Iskažite iznimnu opreznost prilikom okretanja ili vuče stroja unatrag.
- ⚠ Nikada ne raditi s motorom u zatvorenim prostorima ili u područjima s lošom ventilacijom. Ispušni plinovi iz motora sadrže ugljični monoksid. Nepoštivanja mjera opreza može rezultirati trajnom ozljedom ili smrtnim slučajem.

### Sigurnost u radu s benzinom

- ⚠ Iskažite izniman oprez prilikom rukovanja s benzinom. Benzin je izuzetno zapaljiv, a isparavanja su eksplozivna.
- ⚠ Može doći do ozbiljne tjelesne ozljede kad se benzin prospe na vas ili vašu odjeću. Odmah isperite kožu i promijenite odjeću!
- ⚠ Koristite isključivo odobreni spremnik za benzin. Ne rabite boce od sokova ili slično!
- ⚠ Ugasite sve cigarete, cigare, lule i druge izvore zapaljenja.
- ⚠ Nikada ne dopunjujte benzin u zatvorenom prostoru.
- ⚠ Ostavite motor da se ohladi prije dopunjavanja benzina
- ⚠ Nikada ne puniti spremnik na više od 2,5 cm do dna lijevka kako biste ostavili mjesta za širenje goriva.
- ⚠ Nakon dopunjavanja goriva, čvrsto zategnite čep.
- ⚠ Nikada ne rabite funkciju završavanja pištolja za benzin tijekom dopunjavanja.
- ⚠ Ne smijete pušiti za vrijeme dopunjavanja.
- ⚠ Nikada ne dopunjujte unutar zatvorene građevine ili tamo gdje isparenja benzina mogu doći u dodir s izvorom zapaljenja.
- ⚠ Benzin i motor držite udaljene od aparata, plinskih plamenika, roštilja, električnih aparata, alata sa strujnim napajanjem, itd.
- ⚠ Ako se spremnik za gorivo mora isprazniti, to se mora uraditi na otvorenom prostoru

### Održavanje i skladištenje

- ⚠ Motor se mora zaustaviti prilikom obavljanja radova održavanja i čišćenja, prilikom zamjene alatki i kad se transportira nekim drugim sredstvima, osim svojim vlastitim pogonom.
- ⚠ Redovite provjeravajte jesu li svi vijci i navrtke stegnute. Ako je potrebno, dodatno ih pritegnite.
- ⚠ Motor mora biti potpuno ohlađen prije odlaganja u zatvoreni prostor ili prije prekrivanja.
- ⚠ Ako se stroj ne koristi određeni period, molimo pogledajte upute u ovom priručniku.
- ⚠ Prema potrebi održavajte ili zamijenite natpise o sigurnosti i uputama.
- ⚠ Koristite isključivo originalne rezervne dijelove ili dodatke. Ako se ne rabe originalni dijelovi ili dodaci, odgovornost proizvođača se poništava.
- ⚠ Zamijenite neispravne prigušnike buke.

### Razno

- ⚠ Zupčanici se isporučuju već podmazani. Međutim, uvijek provjerite jesu li dobro podmazani prije svake uporabe.
- ⚠ Motor nije napunjen uljem.
- ⚠ Tvornički podešeni upravljački uređaji, kao što su kabel na kvačilu na ručki, se ne smiju skidati niti otkrivati.
- ⚠ Rezervoar za gorivo prazniti samo na otvorenom prostoru. Benzin je izuzetno zapaljiv, a isparavanja su eksplozivna.
- ⚠ Osigurajte pravilno pričvršćivanje i osiguranje stroja prilikom transportiranja na labudici i slično.
- ⚠ Smanjite prigušivanje tijekom gašenja motora i zatvorite ventil za gorivo.

## Sklapanje

---

Molimo slijedite korake na slici:  
(*Stvarni model se može razlikovati od modela prikazanog na ilustraciji.*)

1. Sadržaj pakiranja
  - A. Noževi
  - B. Kopačica s kabelima i pomoćnim kotačima
  - C. Noževi eksterni
  - D. Diskovi za zaštitu
  - E. Upravljač (samo za Lilli 572/575)
  - F. Graničnik za dubinu
  - G. Nosač za upravljač (samo za Lilli 572/575)
  - H. Donja ručka x2 (samo za Lilli 534/535)
  - I. Upravljač (samo za Lilli 534/535)
2. Samo za model Lilli 534/535:  
Sastavite blok donje ručke. Koristite priložene okove i vijke.  
  
Pričvrstite ručku. Koristite priloženi komplet za montiranje kao što je prikazano.
3. Samo za model Lilli 572/575:  
Namjestite ručku na nosač (1-G) i pričvrstite je pomoću ručnog kotača.  
  
Napomena: Pobrinite se da vijak prolazi kroz oprugu.
4. Namontirajte ručku za kvačilo i regulaciju prigušivanja kao što je prikazano na slici.
5. Namontirajte bočne diskove koristeći priložene vijke i navrtke. Povedite računa da bočni disk mora ići ispod šasije.
6. Namontirajte noževe koristeći zatike i čivije.
7. Namontirajte dubine skliznuti s vijkom Cotter i pin.
8. Ugradnja ploče za ručke (samo za Lilli 572/575)

### Napunite motor uljem.

**Pogledajte odjeljak o zamjeni ulja za više pojedinosti.**

## Odijevanje

---

Prilikom uporabe stroja, oblačite pripijenu radnu odjeću, radne rukavice koje se teško habaju, štitnike za uši i neklizajuće čizme s čeličnom kapicom.

## Rad s kopačicom

---

- ⚠ Osigurajte da je stroj postavljen na ravnu površinu s pomoćnim kotačima spušenim prije pokretanja.
- ⚠ Uklonite sve strane objekte s radnog područja prije uporabe stroja. Kamenje, staklo, granje i slično mogu oštetiti kopačicu. Također provjerite jesu li vijci na kopačici pritegnuti.
- ⚠ Pokrenite motor kao što je navedeno dolje u uputi. Stanite na udaljenosti od pokretnih dijelova stroja.
- ⚠ Nikada ne pokušavajte pomjeriti stroj ni na koji drugi način osim onog predviđenog za normalnu uporabu prilikom rada motora.

Kopačica je konstruirana za uporabu u vrtovima s povrćem i cvjetnim gredicama. Pobrinite da ste upoznati s ovim uputama prije rada sa strojem, posebice s postupcima pokretanja i zaustavljanja motora.

Sl. 9: Za korištenje crne ručke najprije se mora aktivirati upravljačka drška. Naginjanjem upravljačke drške na desnu ili lijevu stranu, a zatim aktiviranjem crne ručne poluge, kopačica se kreće naprijed ili natrag. Obratite pozornost prilikom vožnje unatrag. Važno je da područje bude očišćeno od svih prepreka prije vožnje unatrag. Kopačicu nikada ne pokrećite unatrag uz zid, drvo ili neku drugu čvrstu prepreku.

### Područje rada

---

Dok se radi sa strojem, a motor je pokrenut, ne napuštajte zonu radu označenu na sl. 11. Ako je neophodno napustiti radnu zonu, na primjer radi spajanja dodatka, prvo zaustavite motor.

Općenito je neophodno prevesti kopačicu preko dijela zemlje 2-3 puta iz različitih pravaca. Nemojte kopati veoma vlažno tlo, jer će se stvoriti grude zemlje koje se teško razbijaju.

### Podešavanje ručke

---

Samo za model Lilli 572/575: Sl. 13 Kut ručke se može podesiti. Koristite dva ručna kotača za postavljanje jednog od 3 postojeća položaja. Ručka se može okrenuti prema naprijed tijekom transporta. Napomena: Osigurajte da kabeli ne budu uhvaćeni.

### Podešavanje kotača / graničnika za dubinu

---

Sl. 14. Tijekom rada može biti neophodno podići sklop kotača jer je povezan s graničnikom za dubinu. Pritisnite papučicu na desnoj strani pomoćnih kotača kako biste podesili sklop kotača/graničnika za dubinu na jedan od 3 postojeća položaja.

Sl. 15. Graničnik za dubinu se može postaviti na 3 različite dubine. Što dublje ide u tlo, noževi za kopanje će dublje raditi, a stroj će se sporije kretati. Postavljanje pravilne dubine kopanja će značajno smanjiti napor pri radu. Graničnik za dubinu se uvijek treba podesiti kako bi odgovarao uvjetima zemljišta. Preporučamo testiranje nekoliko dubina kako bi se vidjelo koja je najbolja.

### Podmazivanje prijenosnika

---

Prijenosnik je trajno podmazan u tvornici, stoga ga nikada ne otvarajte!

### Pokretanje i zaustavljanje motora

---

#### Ne zaboravite: Prije uporabe uvijek provjerite razinu ulja!

Razina ulja uvijek mora biti između oznake min. i max. na šipci za mjerenje ulja. Uvijek koristite ulje SAE-30. Koristite samo bezolovni benzin E5. Nikada ne prepunjavajte spremnik za gorivo.

Upozorenje: Ostanite izvan zone ograničene crticama prilikom pokretanja motora!

Uvijek pokrećite motor iz zone ograničene točkama Vidjeti sl. 12.

#### Pokretanje motora Vidjeti sl. 10

1. Podesite regulaciju prigušivanja (C) na ručki na maksimalno.
2. Postavite čok na maksimalno. Polugu čoka gurnite u lijevo do kraja. Čok nije potreban ako je motor vruć.
3. Za pokretanje motora povucite konop za paljenje. Uvijek ručno vratite konop za paljenje u motor.
4. Kad je motor pokrenut, postavite čok na minimum (nadesno do kraja). Malo uključite prigušivanje.

### Zaustavljanje motora

1. Postavite regulaciju prigušivanja na "nisko" i pustite motor u rad oko 30 sekundi.
2. Kad motor bude u stanju mirovanja, regulaciju prigušivanja postavite na potpuno zaustavljanje.



Vibracije mogu dospjeti do ručke tijekom uporabe stroja. Stoga preporučamo odmaranje svaka 30 minuta.

### Važno - Namještanje kabela kvačila prije prve upotrebe:

Prije prve upotrebe kultivatora, preporuča se provjeriti postavku oba kabela kvačila:

1. Pokrenite motor i podignite lopatice tako da ne dodiruju tlo.
2. Polako aktivirajte obje poluge kvačila (naprijed i prema nazad) kako biste pronašli točku na kojoj se lopatice počinju okretati - a zatim u ovom trenutku izmjerite udaljenost između hvataljke i vanjske plastične ručke. Vidjeti sl. 16+17

Preporučuje se da to rade dvije osobe: jedna koja drži ručicu i aktivira ručicu spojke i jedna koja podešava kablove.

### Sljedeći:

Prednji remen se mora aktivirati (lopatice se počinju okretati) kada je poluga kvačila 80 mm iznad rukohvata. Tada remen neće skliznuti na remenici.

### Unatrag:

Remen za vožnju unatrag mora se aktivirati (lopatice se počinju okretati) kada je poluga kvačila 30 mm iznad rukohvata. To sprječava da stražnja traka bude preuska i nenamjerno se aktivira, čime se zagrijava i stvara rizik od skupljanja.

Ako se remen aktivira s druge udaljenosti, podesite kabel kvačila prema naprijed i / ili prema nazad kako slijedi: Kabel kvačila može se podesiti na ručki kvačila ili iza poklopca remena na stroju. Vidjeti sl. 18+19.

Nije važno gdje ćete ga zategnuti.

1. Odvijte maticu
2. Namjestite vijak:
  - Otpustite kabel u smjeru kazaljke na satu.
  - Pritegnite kabel u smjeru suprotnom od kazaljke na satu.
3. Pronađite pravu postavku da biste dobili preporučenu udaljenost između hvataljke i ručke
4. Ponovno zategnite maticu.

Preporučuje se ponovno provjeriti gornje postavke nakon prvih 30 minuta korištenja. A zatim svakih 5 sati (i prije prve uporabe svake godine). To će produžiti životni vijek remena.

### Čišćenje kopačice

---

Kopačica se treba očistiti nakon svake uporabe. Koristite vrtno crijevo kako biste sprali zemlju i nečistoće. Uklonite svu travu i slično s osovine rotora. Broj šasije se treba čistiti samo s vlažnom krpom kako bi se izbjeglo nepotrebno habanje. Izbjegavajte korištenje strojeva za pranje s visokim tlakom tijekom čišćenja.

## Zamjena ulja

---

Ulje se, na početku, treba zamijeniti nakon prvih 5 sati uporabe, a nakon toga jednom godišnje.

1. Ostavite motor u radu 5 minuta radi zagrijavanja ulja. Ovim se omogućava slobodniji protok ulja i potpunija zamjena ulja.
2. Nakon 5 minuta, zaustavite motor. Skinite poklopac sa svjećica. Ispustite ulje odvijanjem čepa za ulje. Ne zaboravite ispustiti ulje u neki spremnik odgovarajućeg kapaciteta. Napomena: Motor se ne smije nagnjati unatrag za više od 45 stupnjeva.
3. Ponovo pritegnite čep za ulje i sipajte novo ulje u motor. To uradite tako što ćete izvaditi šipku za mjerenje ulja i sipajući preporučenu količinu ulja.
4. Vratite na mjesto poklopac za svjećice.

Druga varijanta je da koristite komplet za izbacivanje ulja.

1. Usisajte ulje kroz otvor lijevka za ulje pomoću štrcaljke. Uporabite crijevo za doseganje sifona.
2. Prenesite rabljeno ulje u spremnik.
3. Napunite motor s novim uljem SAE-30.
4. Provjerite razinu ulja pomoću šipke za mjerenje ulja.

**Ne zaboravite odložiti rabljeno ulje na siguran način. Ulje i komplet za izbacivanje ulje nisu priloženi**

## Održavanje zračnog filtra

---

Redovito pregledajte i čistite zračni filtar. Ako filtar nije čistjen duže vrijeme, to će imati utjecaja na snagu motora za pokretanje i njegovo slabljenje.

1. Očistite oko zračnog filtra prije nego što ga skinete.
2. Pažljivo skinite papirni filtar i provjerite ga. Očerkajte ga mekom četkom. Ako je veoma prljav, mora se zamijeniti. Pobrinite se da nikakva nečistoća ne dođe do dovoda motora.
3. Operite crni pjenasti element na desnoj strani u toploj, sapunjavoj vodi.
4. Pritiskanjem iscijedite vodu iz pjenastog elementa i pustite ga da se osuši. Stavite par kapi ulja SAE-30 na filtar kako biste ga malo navlažili uljem. Pažljivo istisnite sav višak ulja. Ponovo montirajte element.
5. Provjerite jesu li svi dijelovi pravilno namješteni i poklopci zatvoreni, kao što je prikazano na slici.

## Održavanje svjećica

---

- Skinite poklopac sa svjećica.
- Četkom uklonite svaku nečistoću i naslage sa svjećice.
- Izvadite svjećicu iz njenog grla.
- Provjerite je li izolacija neoštećena.
- Očistite svjećicu pomoću žičane četke.
- Izmjerite razmak između elektroda koji treba biti 0,7-0,8 mm. Izbjegavajte oštetiti elektrodu.
- Ako je oštećena, zamijenite je s novom.
- Svjećicu vratite na mjesto.
- Vratite na mjesto poklopac za svjećice.

## Skladištenje

---

- Ako će se stroj vjerojatno neće koristiti duže vrijeme, slijedite dolje navedene upute. Time ćete osigurati duži radni vijek stroja.
- Koristite vrtno crijevo kako biste sprali zemlju i nečistoće. Uklonite svu travu i slično s osovine rotora. Broj šasije se treba čistiti samo s vlažnom krpom kako bi se izbjeglo nepotrebno habanje. Izbjegavajte korištenje strojeva za pranje s visokim tlakom tijekom čišćenja.
- Kopačicu izbrišite vlažnom tkaninom tako da sve površine budu čiste. Istrljajte površine nauljenom krpom radi sprječavanja pojave rđe.
- Uvijek skladištite stroj na suhom, čistom mjestu.

## Otkrivanje smetnji

---

### Motor se ne pokreće

1. Provjerite je li regulator goriva pravilno postavljen.
2. Provjerite svjećicu.
3. Provjerite ima li novog goriva u spremniku.
4. Pogledajte zasebne upute za motor radi detaljnijih uputa za otkrivanje smetnji

### Motor ne radi mirno

1. Osigurajte da regulacija prigušivanja nije postavljena na maks.
2. Provjerite ima li novog goriva u spremniku.

### Noževi se ne okreću

1. Provjerite ima li kamenja između noževa.
2. Oslobodite kamenje skidanjem noževa.
3. Provjerite jesu li kabeli u dobrom radnom stanju i pravilno namješteni.
4. Provjerite je li remen u dobrom radnom stanju i pravilno namješten.
5. Osigurajte da je zatezač remena pravilno podešen.

### Noževi se ne zaustavljaju

1. Zaustavite motor i obratite se svom distributeru.

## Buka, vibracije i mjere opreza

---

1. Dugotrajna izloženost buci razine više od 85 dB (A) je štetna. Prilikom rada stroja uvijek koristite štitnike za uši.
2. Smanjite radnu brzinu motora radi smanjivanja vibracija i razine buke.
3. Za dodatno smanjivanje razine buke stroj koristite samo na otvorenim područjima.
4. Vibracije se mogu dodatno umanjiti čvrstim držanjem ručke.
5. Kako biste izbjegli uznemiravanje drugih osoba, stroj se treba koristiti samo tijekom dana.
6. Uvijek oblačite pripijenu radnu odjeću, radne rukavice koje se teško habaju, štitnike za uši i neklizajuće čizme s čeličnom kapicom.
7. Odmarajte se 30 minuta na svaka 2 sata rada.
8. Izlizan remen se mora zamijeniti/ servisirati kod ovlaštenog distributera.

## CZ – Obsah – „Původní pokyny“

Ilustrace.....	2
Varovné symboly.....	6
Bezpečnostní opatření.....	45
Montáž.....	46
Oděv.....	46
Práce s rotavátorem.....	46
Pracovní zóna.....	46
Nastavení rukojeti.....	46
Nastavení kol / lišty nastavení hloubky.....	47
Mazání převodovky.....	47
Startování a vypínání motoru.....	47
Čištění rotavátoru.....	47
Výměna oleje.....	47
Údržba vzduchového filtru.....	47
Skladování.....	47
Odstraňování potíží.....	48
Hluk, vibrace a předběžná opatření.....	48
Záruční podmínky.....	48
Technické údaje.....	61
Příslušenství.....	68
CE Prohlášení o shodě.....	70

Blahopřejeme vám k nákupu nového rotavátoru. Přečtěte si prosím pečlivě tuto příručku s pokyny, zejména bezpečnostní varování označená symbolem:



### Náhradní díly

Výkresovou dokumentaci náhradních dílů pro konkrétní produkty najdete na naší webové stránce [www.texas.dk](http://www.texas.dk). Pokud si čísla náhradních dílů najdete sami, umožní to rychlejší servis.

Pokud chcete zakoupit náhradní díly, obraťte se na svého prodejce. Seznam prodejců naleznete na webové stránce společnosti Texas.

## Bezpečnostní opatření

### Nastavení

- ⚠ Nevkládejte své ruce nebo nohy do blízkosti nebo pod rotující části.
- ⚠ Pečlivě si přečtěte tuto příručku. Ujistěte se, že jste obeznámeni s různými ovládacími prvky, nastavením a manipulací se zařízením.
- ⚠ Naučte se, jak stroj zastavit a zjistěte si, kde je tlačítko nouzového zastavení.
- ⚠ Nikdy nedovolte, aby stroj používaly děti nebo osoby, které nejsou obeznámeny s těmito pokyny k použití. Vezměte na vědomí, že věk obsluhy může být omezen místními předpisy.
- ⚠ Stroj nepoužívejte, pokud se necítíte dobře, jste unavení nebo vlivem alkoholu či drog.
- ⚠ Před použitím stroj vždy zkontrolujte. Ujistěte se, že žádné části nejsou opotřebené nebo poškozené.
- ⚠ Pro zachování vyvážení vyměňujte opotřebené nebo poškozené prvky a šrouby vždy v sadách.
- ⚠ Obsluha stroje zodpovídá za bezpečnost osob.
- ⚠ Stroj nikdy nepoužívejte v blízkosti dětí nebo zvířat.
- ⚠ Obsluha stroje je odpovědná za jakékoli nehody nebo ohrožení jiných osob a jejich majetku.
- ⚠ Důkladně zkontrolujte oblast, ve které má být zařízení použito, pokud je to nutné, odstraňte cizí předměty.
- ⚠ Nedoplňujte benzín v interiéru nebo při spuštěném motoru.
- ⚠ Rozlitý benzín je extrémně hořlavý. Nikdy jej nedoplňujte, pokud je motor ještě horký.
- ⚠ Před nastartováním motoru otřete rozlitý benzín. Může dojít k požáru nebo výbuchu!

- ⚠ Dávejte pozor na nebezpečí při práci na obtížné půdě, například pokud je extrémně kamenitá nebo tvrdá.
- ⚠ Je vyžadováno použití bot s protiskluzovou podrážkou a ocelovým pláštěm. Nepoužívejte volně padnoucí oblečení.

### Provoz

- ⚠ Motor vždy startujte z bezpečnostní zóny.
  - ⚠ Při práci se strojem neopouštějte bezpečnostní zónu, pokud je nutné bezpečnostní zónu opustit, vypněte nejdříve motor.
  - ⚠ Po nárazu do cizího předmětu okamžitě zastavte motor, sejměte kabelovou koncovku zapalovací svíčky a stroj důkladně zkontrolujte. Před pokračováním práce poškození opravte.
  - ⚠ Pokud stroj začne abnormálně vibrovat, vypněte motor a okamžitě zjistěte příčinu. Vibrace zpravidla upozorňují na poškození.
  - ⚠ Pokud je stroj ponechán bez dozoru, vždy uvolněte páčky, vypněte motor a vyjměte zapalovací svíčky.
  - ⚠ Před zahájením jakýchkoli oprav, úprav nebo kontrol vždy vypněte motor a ujistěte se, že se všechny pohyblivé části zcela zastavily.
  - ⚠ Při práci na svazích dbejte zvýšené opatrnosti.
  - ⚠ Stroj nikdy nepoužívejte ve vysokých rychlostech.
  - ⚠ Nepřetěžujte možnosti stroje prací v příliš rychlém tempu.
  - ⚠ Nepřevážejte žádné osoby.
  - ⚠ Když je stroj ve zpětném chodu, dbejte zvýšené opatrnosti.
  - ⚠ Okolo stojícím osobám nikdy nedovolte stát pře strojem.
  - ⚠ Když nejsou nože používány, vyřaďte je z provozu.
  - ⚠ Stroj používejte pouze za denního světla nebo v plně osvětlených místech.
  - ⚠ Zajistěte stabilní oporu pro nohy, rukojeti vždy pevně držte. Vždy chodte, nikdy neběhejte.
  - ⚠ Stroj nepoužívejte bosí nebo v sandálech.
  - ⚠ Při změně směru na svazích dbejte zvýšené opatrnosti.
  - ⚠ U zadních rotavátorů zajistěte, aby byly nože chráněny ochranným štítem, odkryta může být pouze část nožů pracujících s půdou.
  - ⚠ Nikdy se nepokoušejte provádět jakékoli úpravy se spuštěným motorem.
  - ⚠ Při couvání nebo tažení stroje dozadu buďte mimořádně opatrní.
  - ⚠ Motor nikdy nespouštějte ve vnitřních prostorách nebo v místech s nízkou ventilací. Výfukové plyny z motoru obsahují oxid uhelnatý. Nedodržení může mít za následek trvalé poškození zdraví nebo smrt.
- ### Bezpečnost při manipulaci s palivem
- ⚠ Při práci s benzinem vždy dbejte maximální opatrnosti. Benzín je extrémně hořlavý a výpary jsou výbušné.
  - ⚠ Pokud benzín rozlijete na sebe nebo na oblečení, může dojít k vážnému zranění. Okamžitě kůži opláchněte a převlékněte se!
  - ⚠ Používejte pouze schválené kanystry na benzín. Nepoužívejte lahve od nealkoholických nápojů, nebo podobné nádoby!
  - ⚠ Uhaste veškeré cigarety, doutníky, dýmky a další zdroje hoření.
  - ⚠ Benzín nikdy nedolévejte, pokud je stroj ve vnitřních prostorech.
  - ⚠ Před doplněním paliva nechte motor vychladnout.
  - ⚠ Palivovou nádrž nikdy neplňte více než 2,5 cm pod spodní část hrdla plnění, aby mělo palivo prostor pro expanzi.
  - ⚠ Po doplnění paliva se ujistěte, že je uzávěr pevně dotažený.
  - ⚠ Při doplňování paliva nikdy nepoužívejte funkci zajištění na tankovací pistolí.
  - ⚠ Při doplňování paliva nekuřte.



- ⚠ Palivo nikdy nedoplňujte uvnitř budov nebo tam, kde se mohou benzínové výpary dostat do kontaktu se zdrojem vznícení.
- ⚠ Benzín a motor uchovávejte z dosahu spotřebičů, kontrolék, grilů, elektrických spotřebičů, elektrického nářadí atd.
- ⚠ Pokud musíte palivovou nádrž vypustit, provádějte to ve venkovních prostorách.

### Údržba a skladování

- ⚠ Při provádění údržby a čištění, při výměně nástrojů a při přepravě, která není prováděna vlastním pohonem, musíte motor vypnout.
- ⚠ Pravidelně kontrolujte dotažení všech šroubů a matic. V případě potřeby je dotáhněte.
- ⚠ Před uskladněním ve vnitřních prostorách a před zakrytím musí motor úplně vychladnout.
- ⚠ Pokud stroj nebude po určitou dobu používán, postupujte podle pokynů uvedených v této příručce.
- ⚠ Podle potřeby udržujte v pořádku bezpečnostní štítky a štítky s pokyny.
- ⚠ Používejte pouze originální náhradní díly nebo příslušenství. Při použití neoriginálních dílů nebo příslušenství pozbude záruka platnosti.
- ⚠ Vyměňte vadné tlumiče.

### Různé

- ⚠ Ozubená kola jsou dodána předem promazaná. Před každým použitím se však přesvědčte, že jsou dobře namazána.
- ⚠ Motor není předem naplněn olejem.
- ⚠ Ovládací zařízení instalované výrobcem, jako je lanko spojky umístěné na rukojeti, nesmí být odstraněna nebo odkryta.
- ⚠ Palivovou nádrž vypouštějte pouze venku. Benzín je extrémně hořlavý a výpary jsou výbušné.
- ⚠ Při přepravě na valníku, vozíku atd. se ujistěte, že je stroj správně zajištěn.
- ⚠ Při vypnutí motoru uberte plyn a zavřete palivový ventil.
- ⚠ Vzhledem k vibracím doporučujeme dělat si každých 30 minut přestávky, aby nedošlo k únavě vašich rukou.

### Montáž

Dodržujte prosím kroky na obrázku:  
(skutečné modely se mohou od uvedeného obrázku lišit)

1. Obsah balení
  - A. Prodlužovací nože
  - B. Rotavátor s kabely a nosnými koly
  - C. Vnější nože
  - D. Boční kryty
  - E. Rukojeť (Lilli 572/575)
  - F. Lišta nastavení hloubky
  - G. Montážní držák rukojeti (Lilli 572/575)
  - H. Spodní rukojeť x2 (Lilli 534/535)
  - I. Rukojeť (Lilli 534/535)
2. Pouze pro model Lilli 534/535:  
Namontujte díl spodní rukojeti. Použijte dodané montážní prvky a šrouby.  
  
Namontujte rukojeť. Použijte dodanou montážní soupravu, dle obrázku.
3. Pouze pro model Lilli 572/575:  
Namontujte rukojeť do držáku (1-G) a dotáhněte ji utahovacím kolečkem.  
  
Poznámka: Přesvědčte se, že šroub prochází pružinou.
4. Dle obrázku namontujte páku spojky a regulátoru plynu.

5. Pomocí dodaných šroubů a matic namontujte boční kryty. Vezměte prosím na vědomí, že boční kryty musí dosahovat až pod rám konstrukce.
6. Pomocí dodaných klínových svorníků a závlaček namontujte nože.
7. Připevněte hloubkový doraz s závlačkou a čepem.
8. Nasazení panelu na rukojeť

### Do motoru doplňte olej.

Více podrobností se dozvíte v části Výměna oleje.

### Oděv

Při práci se strojem noste těsně padnoucí pracovní oděv, odolné pracovní rukavice, ochranu sluchu a protiskluzovou obuv s ocelovou špičkou.

### Práce s rotavátorem

- ⚠ Ujistěte se, že je stroj umístěn na rovném povrchu a že nosná kola jsou přes nastartování spuštěna.
- ⚠ Před použitím odstraňte z pracovní oblasti všechny cizí předměty. Kameny, sklo, větve a podobné předměty mohou rotavátor poškodit. Zkontrolujte také, zda jsou na rotavátoru dotaženy šrouby.
- ⚠ Podle níže uvedených pokynů nastartuje motor. Nepřibližujte se k pohyblivým částem stroje.
- ⚠ Když je motor v chodu, nikdy se nepokoušejte přesunout stroj jakýmkoli jiným směrem, než je směr určený k běžné práci.

Rotavátor je určen pro použití v zeleninových zahradách a květinových záhonech. Před použitím stroje se seznamte s těmito pokyny, zejména se startováním a vypínáním motoru.

Obr. 9: Černou páku lze použít až po stlačení kontrolní páčky. Po naklonění kontrolní páčky doprava nebo doleva a stisknutí černé páky se rotavátor rozjede dopředu nebo dozadu.

Při couvání dávejte pozor. Je důležité, aby byl před couváním prostor bez jakýchkoli překážek. Nikdy s rotavátorem necouvejte proti zdi, stromům nebo jiným pevným překážkám.

### Pracovní zóna

Když je stroj používán a motor je spuštěný, neopouštějte pracovní zónu označenou na obr. 11. Pokud musíte nezbytně pracovní zónu opustit, například kvůli výměně příslušenství, nejdříve vypněte motor.

Za normálních okolností je nutné rotavátorem přejet danou část půdy 2–3krát v různých směrech. Nekypřete velmi mokrou půdu, mohlo by dojít k vytváření velmi velkých hrud hlíny, které by se těžko odstraňovaly.

### Nastavení rukojeti

Pouze model Lilli 572/575: Obr. 13. Úhel rukojeti lze upravit. Pomocí dvou ručních koleček nastavte jednu ze 3 dostupných pozic. Rukojeť lze při přepravě přesunout dopředu. Poznámka: Přesvědčte se, že se nezachytily kabely.

## Nastavení kol / lišty nastavení hloubky

Obr. 14. Při provozu může být nezbytné zvednout kola, která jsou připojena k liště nastavení hloubky. zatáhněte za rukojeť umístěný napravo od nosných kol a nastavte kola / lištu nastavení hloubky na jednu ze 3 dostupných poloh.

Obr. 15. Lištu nastavení hloubky lze nastavit na 3 různé hloubky. Čím hlouběji zasahuje do půdy, tím hlouběji budou nože obdělávat a stroj pojede pomaleji. Nastavení správné hloubky obdělávání významně sníží nezbytné úsilí. Lišta nastavení hloubky musí být vždy nastavena tak, aby vyhovovala terénním podmínkám. Doporučujeme, abyste vyzkoušeli několik hloubek a zjistili, která funguje nejlépe.

## Mazání převodovky

Převodovka je trvale promazána již z výroby, nikdy ji neotevírejte.

## Startování a vypínání motoru

### Nezapomeňte: Pře použitím vždy zkontrolujte hladinu oleje!

Hladina oleje musí vždy být mezi značkami Min. a Max. na měrci oleje. Vždy používejte olej SAE-30. Používejte pouze bezolovnatý E5 benzín. Palivovou nádrž nikdy nepřelévajte.

Varování: Při startování motoru nezůstávejte ve vyčárkované oblasti!

Motor vždy startujte z vytečkové provozní zóny, viz obr. 12.

### Startování motoru Viz obr. 10

1. Regulátoru plynu (C) na rukojeti nastavte na maximum.
2. Sytič nastavte na maximum. Páku sytiče přesuňte úplně doleva. Pokud je motor horký, není použití sytiče nutné.
3. Motor nastartujte zatažením za startovací kabel. Startovací kabel vkládejte zpět do motoru vždy ručně.
4. Po nastartování motoru nastavte sytič na minimum (úplně doprava. Mírně přidejte plyn.

### Zastavení motoru

1. Nastavte regulátor plynu na „low (nízké)“ a nechte motor běžet po dobu přibližně 30 sekund.
2. Když je motor ve volnoběhu, regulátor plynu úplně vypněte.



V průběhu používání může rukojeť vibrovat. Pokud k tomu dojde, doporučujeme udělat si každé 30 minut přestávku.

## Čištění rotavátoru

Rotavátor musí být po použití vyčištěn. Pro omytí hlíny a nečistot použijte zahradní hadici. Odstraňte veškerou trávu, např. z hřídele rotoru. Číslo šasi čistěte pouze navlhčeným hadříkem, aby se zabránilo jeho zbytečnému opotřebením. Pro čištění nepoužívejte vysokotlaké čističe.

## Výměna oleje

Ze začátku musí být olej vyměněn po prvních 5 hodinách provozu, poté jednou za rok.

1. Nechte motor 5 minut běžet, aby se ohřál olej. To umožní lepší odtok oleje a jeho důkladnější výměnu.
2. Po 5 minutách motor vypněte. Odstraňte víčko zapalovací svíčky. Vypustěte olej odšroubováním zátky vypouštění. Nezapomeňte, že olej musíte vypouštět do nádoby s dostatečnou kapacitou. Poznámka: Motor nesmí být nakloněn dozadu ve sklonu přesahujícím 45 stupňů.

3. Zašroubujte zátku zpět a nalijte do motoru nový olej. To proveďte odstraněním měrky oleje a nalitím doporučeného množství oleje.
4. Namontujte zapalovací svíčku zpět.

Můžete také použít sadu pro vypouštění oleje.

1. Pomocí injekční stříkačky nasajte olej přes plnicí hrdlo. Pro přístup do nádrže použijte hadici.
2. Použitý olej přelijte do nádoby.
3. Motor doplňte novým olejem SAE-30.
4. Pomocí měrky zkontrolujte hladinu oleje.

**Použitý olej likvidujte bezpečným způsobem. Olej a sada pro vypouštění oleje není součástí dodávky.**

## Údržba vzduchového filtru

Vzduchový filtr pravidelně kontrolujte a čistěte. Pokud filtr nebude delší dobu čistěn, bude to mít vliv výkon motoru a výfukové plyny.

1. Před sundáním vyčistěte okolí filtru vzduchu.
2. Opatrně papírový filtr sundejte a zkontrolujte jej. Omette jej měkkým kartáčem. Pokud je silně znečištěn, je nutné ho vyměnit. Dávejte pozor, aby se do sání motoru nedostaly žádné nečistoty.
3. Černý pěnový prvek na pravé straně omyjte teplou mýdlovou vodou.
4. Vodu z pěnového prvku vymačkejte a nechte jej uschnout. Na filtr nakapejte několik kapek pleje SAE-30, abyste jej mírně navlhčili. Opatrně vyždímejte přebytečný olej. Vraťte prvek zpět.
5. Zkontrolujte, zda jsou všechny díly jsou správně namontovány a zda je kryt uzavřen podle obrázku.

## Údržba zapalovacích svíček

- Odstraňte víčko zapalovací svíčky.
- Setřete ze zapalovací svíčky nečistoty.
- Vyjměte zapalovací svíčku pomocí klíče na svíčky.
- Zkontrolujte, zda je izolace neporušená.
- Vyčistěte zapalovací svíčku pomocí drátěného kartáče.
- Změřte mezeru mezi elektrodami – 0,7–0,8 mm. Zabraňte poškození elektrody.
- Pokud je poškozena, vyměňte ji za novou.
- Namontovat zapalovací svíčku zpět.
- Namontujte víčko zapalovací svíčky zpět.

## Skladování

- Pokud předpokládáte, že stroj bude po delší dobu skladován bez použití, postupujte podle následujících pokynů. Tím se zajistí delší životnost stroje.
- Pro omytí hlíny a nečistot použijte zahradní hadici. Odstraňte veškerou trávu, např. z hřídele rotoru. Číslo šasi čistěte pouze navlhčeným hadříkem, aby se zabránilo jeho zbytečnému opotřebením. Pro čištění nepoužívejte vysokotlaké čističe.
- Rotavátor otřete vlhkým hadříkem, aby byly všechny povrchy čisté. Povrchy otřete hadříkem navlhčeným v oleji, aby se zabránilo korozi.
- Stroj vždy skladujte na suchém, čistém místě.

## Odstraňování potíží

### Motor nespouští

1. Zkontrolujte, zda je regulátor plynu ve správné poloze.
2. Zkontrolujte zapalovací svíčku.
3. Zjistěte, zda je v nádrži nový benzín.
4. Další informace o odstraňování potíží najdete v oddělených pokynech pro motor.

### Motor neběží hladce

1. Ujistěte se, zda regulátor plynu není nastaven na maximum.
2. Zjistěte, zda je v nádrži nový benzín.

### Nože se neotáčejí

1. Přesvědčte se, zda nejsou mezi noži zaseknuté kameny.
2. Kameny odstraníte sundáním nožů.
3. Přesvědčte se, zda jsou kabely v pořádku a správně namontované.
4. Přesvědčte se, zda je řemen v pořádku a správně namontovaný.
5. Ujistěte se, že je napínání řemenu správně nastaven.

### Nože se nechťejí zastavit

1. Vypněte motor a kontaktujte prodejce.

## Hluk, vibrace a předběžná opatření

1. Dlouhodobá vystavení hladinám hluku vyšším než 85 dB (A) jsou škodlivá. Při použití stroje vždy používejte ochranu sluchu.
2. Vibrace a hluk snížíte snížením rychlosti motoru.
3. Pokud chcete dosáhnout dalšího snížení hladiny hluku, používejte stroj pouze na otevřeném prostoru.
4. Vibrace lze dále snížit pevným držením rukojeti.
5. Abyste nerušili ostatní, měl by být stroj používán pouze během dne.
6. Vždy noste těsně padnoucí pracovní oděv, odolné pracovní rukavice, ochranu sluchu a protiskluzovou obuv s ocelovou špičkou.
7. Každé 2 pracovní hodiny si udělejte 30minutovou přestávku.
8. Opotřebovaný řemen musí být vyměněn/servisován autorizovaným prodejcem.

## Záruční podmínky

V zemích Evropské unie je pro soukromé koncové uživatele záruční doba 2 roky.

Produkty prodávané pro komerční použití mají záruční dobu pouze 1 rok.

Záruka se vztahuje na chyby materiálu a/nebo výrobní chyby.

### Omezení a požadavky

Na běžné opotřebení a výměnu opotřebitelných dílů se záruka NEVZTAHUJE.

Opotřebitelné díly, na něž se NEVZTAHUJE záruka delší než 12 měsíců:

- Nože
- Kabely
- Řemeny
- Spínače
- Membrány / těsnicí vložky
- Zapalovací svíčky
- Motorové kapaliny (olej, benzín)
- Startovací kabely
- Filtry

Pokud nastartujete motor bez přidání oleje, poškodí se a nebude jej možno opravit, a proto se na něj nebude vztahovat záruka.

### Záruka se NEVZTAHUJE na škody/závady způsobené:

- Nedostatečným servisem a údržbou.
- Změnami konstrukce.
- Vystavením neobvyklým externím podmínkám.
- Poškozením oplechování, madla, rukojeti, ovládacích prvků atd.
- V případě nesprávného použití nebo přetížení stroje.
- Použitím nesprávného typu oleje, benzínu nebo jiných kapalin, které nejsou v této uživatelské příručce doporučeny.
- Špatným nebo znečištěným benzínem, který způsobí kontaminaci palivového systému.
- Použitím neoriginálních náhradních dílů.
- Dalšími stavy, za které společnost Texas nemůže nést odpovědnost.

Zda je daný případ reklamací nebo není je u každého jednotlivého případu stanoveno autorizovaným servisním střediskem.

Vaše účtenka je záručním listem, proto ji vždy uchovávejte v bezpečí.

**PAMATUJTE:** Při nákupu náhradních dílů, jakož i každé žádosti o záruční opravu, musíte uvést číslo modelu, rok a sériové číslo. Najdete jej na CE štítku umístěném na stroji!

*\* Vyhazujeme si právo podmínky změnit a nepřijímáme žádnou zodpovědnost za tiskové chyby.*

## SE Innehållsförteckning – ”Bruksanvisning i original”

Illustrationer .....	2
Varningssymboler .....	6
Säkerhetsföreskrifter .....	49
Montering .....	50
Kläder .....	50
Handhavande .....	50
Säkerhetszon .....	51
Justering av styre .....	51
Justering av hjul/jordspjut .....	51
Växellåda .....	51
Starta och stänga av motorn .....	51
Rengöring .....	51
Oljebyte .....	51
Luftfilter .....	51
Tändstift .....	52
Förvaring .....	52
Felsökning .....	52
Buller, vibrationer och försiktighetsåtgärder .....	52
Garanti och allmänna villkor .....	52
Specifikationer .....	62
Tillbehör .....	69
CE Försäkran om överensstämmelse .....	70

Lycka till med din nya jordfräs! Läs denna bruksanvisning noggrant, särskilt säkerhetsvarningarna märkta med symbolen:



### Registrering av produkt/reservdelar

Registrera din produkt online på Mitt Texas. Mitt Texas finns på [www.texas.dk](http://www.texas.dk).

Efter registrering kan Texas ge dig en ännu bättre service.

När du har registrerat din produkt förser Texas dig med relevant information om produkten. Dessutom kan Texas kontakta dig med relevant information om din produkt.

På vår hemsida [www.texas.dk](http://www.texas.dk). Om du själv söker rätt på varunumren går din order snabbare att expediera. Reservdelar kan köpas online på [www.texas.dk](http://www.texas.dk) eller genom att kontakta din närmaste återförsäljare. Du hittar en lista över återförsäljare på [www.texas.dk](http://www.texas.dk)

## Säkerhetsföreskrifter

### ordningställande

- ⚠ Placera aldrig händer eller fötter nära eller under de roterande delarna.
- ⚠ Läs denna bruksanvisning noggrant. Lär känna de olika kontrollfunktionerna, inställningarna och reglagen på utrustningen.
- ⚠ Ta reda på hur du stoppar enheten och se till att du vet hur nödstoppet fungerar.
- ⚠ Låt aldrig barn eller personer som inte har läst denna bruksanvisning använda maskinen. Observera att det kan finnas lokala bestämmelser som medför begränsningar för användarens ålder.
- ⚠ Om du inte är frisk och i god form, eller om du har intagit alkohol eller droger, bör du inte använda maskinen.
- ⚠ Inspektera alltid maskinen före användning. Kontrollera att det inte finns några slitna eller skadade delar.
- ⚠ Byt ut slitna eller skadade delar och skruvar i satser så att balanseringen bibehålls.

- ⚠ Den som använder maskinen har ansvar för andra personers säkerhet i arbetsområdet.
- ⚠ Använd aldrig maskinen när andra, i synnerhet barn eller djur, finns i närheten.
- ⚠ Användaren kommer att hållas ansvarig för eventuella olyckor eller om det uppstår fara för andra människor eller deras egendom.
- ⚠ Kontrollera noggrant det område där utrustningen ska användas och ta bort eventuellt främmande material.
- ⚠ Fyll inte på bränsle inomhus eller när motorn är igång.
- ⚠ Spilld bensin är extremt brandfarlig – fyll aldrig på med bensin när motorn fortfarande är varm.
- ⚠ Torka upp spilld bensin innan du startar motorn. Den kan orsaka en brand eller explosion!
- ⚠ Var uppmärksam på möjliga risker vid arbete på besvärliga jordar, till exempel mycket stenig eller hård jord.
- ⚠ Stövlar med halkfri sula och stålhatta ska alltid användas. Undvik att bära löst sittande kläder.

### Handhavande

- ⚠ Starta alltid motorn från säkerhetszonen.
- ⚠ Lämna inte säkerhetszonen när du använder maskinen. Om det är nödvändigt att lämna säkerhetszonen ska motorn stängas av innan zonen lämnas.
- ⚠ Stanna motorn omedelbart vid kontakt med ett främmande material, ta bort tändhatten och kontrollera maskinen noggrant efter skador. Reparera skadan innan du fortsätter.
- ⚠ Om maskinen börjar att vibrera onormalt ska du stanna motorn och fastställa orsaken omedelbart. Vibrationer är normalt ett tecken på skador.
- ⚠ Sätt alltid maskinen i neutral växel, stäng av motorn och ta bort tändstiftet när enheten lämnas utan uppsyn.
- ⚠ Stäng alltid av motorn och kontrollera att alla rörliga delar har stannat helt innan du utför reparationer, justeringar eller inspektioner.
- ⚠ Iaktta största försiktighet vid arbete i sluttningar.
- ⚠ Kör aldrig maskinen i för hög hastighet.
- ⚠ Överbelasta inte maskinens kapacitet genom att till exempel försöka köra den för fort.
- ⚠ Kör inte med passagerare.
- ⚠ Var uppmärksam när maskinens backväxel är ilagd.
- ⚠ Låt aldrig åskådare vistas framför enheten.
- ⚠ Stäng alltid av knivarna när de inte används.
- ⚠ Använd bara maskinen i dagsljus eller på väl upplysta platser.
- ⚠ Se till att du har ett säkert fotfäste och håll ett fast grepp om handtagen. Gå, spring aldrig.
- ⚠ Använd inte utrustningen barfota eller iklädd sandaler.
- ⚠ Iaktta största försiktighet när du byter riktning i sluttningar.
- ⚠ Vid efterhängd jordfräs är det viktigt att kontrollera att knivarna är skyddade av säkerhetsskärmen och att endast den del av knivarna som rör sig ned i jorden är synlig.
- ⚠ Försök aldrig att utföra justeringar när motorn är igång.
- ⚠ Iaktta största försiktighet när du skjuter eller drar maskinen bakåt.
- ⚠ Kör aldrig maskinen inomhus eller i dåligt ventilerade utrymmen. Avgaserna från motorn innehåller kolmonoxid. Underlåtenhet att följa dessa anvisningar kan leda till permanenta skador eller dödsfall.

## Bensinsäkerhet

- ⚠ Iaktta största försiktighet när du hanterar bensin. Bensin är extremt brandfarligt och ångorna är explosiva.
- ⚠ Det kan uppstå allvarliga personsador om du spiller bensin på dig själv eller dina kläder. Skölj genast huden och byt kläder omedelbart!
- ⚠ Använd endast en godkänd bensinbehållare. Använd inte en läskflaska eller liknande!
- ⚠ Släck alla cigaretter, cigarrer, pipor och andra antändningskällor.
- ⚠ Fyll aldrig på bränsle i maskinen inomhus.
- ⚠ Låt motorn svalna innan tankning.
- ⚠ Fyll inte tanken mer än 2,5 cm under påfyllarens botten så att det finns utrymme för bränslet att expandera.
- ⚠ Se till att tanklocket är ordentligt påskruvat efter tankning.
- ⚠ Använd aldrig låsfunktionen på bensinpistolen vid påfyllning.
- ⚠ Rök inte vid tankning.
- ⚠ Fyll aldrig på bränsle inomhus eller där bensinångor kan komma i kontakt med en antändningskälla.
- ⚠ Håll bensin och motor på avstånd från apparater, lampor, utegrillar, elektriska apparater, elverktyg och så vidare.
- ⚠ Om bränsletanken ska tömmas måste detta ske utomhus.

## Underhåll och förvaring

- ⚠ Stäng av motorn när du utför underhåll och rengöring, vid byte av verktyg och vid transport på andra sätt än med egen kraft.
- ⚠ Kontrollera regelbundet att alla skruvar och muttrar är åtdragna. Efterspänn vid behov.
- ⚠ Motorn ska ha svalnat helt innan förvaring inomhus eller vid övertäckning.
- ⚠ Om maskinen inte används under en längre period, se instruktionerna i denna bruksanvisning.
- ⚠ Underhåll och byt ut säkerhets- och instruktionsdekalerna vid behov.
- ⚠ Använd bara reservdelar eller tillbehör i original. Vid underlåtenhet att använda originaldelar eller originaltillbehör bortfaller garantin.
- ⚠ Byt ut defekta ljuddämpare.

## Övrigt

- ⚠ Växlarna levereras smorda. Kontrollera dock att alla delar är korrekt smorda före varje användning.
- ⚠ Motorn levereras utan påfylld motorolja.
- ⚠ Fabriksmonterade styrreglage, till exempel kopplingskablar monterade på handtaget, får inte tas bort eller exponeras.
- ⚠ Töm endast bensintanken utomhus. Bensin är extremt brandfarligt och ångorna är explosiva.
- ⚠ Kontrollera att maskinen är ordentligt fastspänd vid transport på en lastbil med flak osv.
- ⚠ Minska gastillförseln vid avstängning av motorn och stäng bränsleventilen.
- ⚠ På grund av vibrationer rekommenderas det att ta en paus var 30:e minut för att undvika utmattningsarmar och vita fingrar.

## Montering

Följ monteringssteg för steg i figur:

(Faktisk modell kan variera från de visade bilderna)

1. Förpackningen innehåller:
  - A. Mellanknivar
  - B. Jordfräs med kopplingsgrepp och hjul.
  - C. Knivar, yttre
  - D. Sidokärm
  - E. Övre styre (endast Lilli 572/575)
  - F. Jordspjut
  - G. Beslag till övre styre (endast Lilli 572/575)
  - H. Styrrör nedre (endast Lilli 534/535)
  - I. Övre styre (endast Lilli 534/535)
2. Endast för modell Lilli 534/535:

Montera det nedre styret. Använd de medföljande beslagen och bultarna.

Montera det övre styret. Använd den medföljande monteringsssatsen, som visat på bilden.
3. Endast för modell Lilli 572/575:

Montera det övre styret i beslaget (1-G) och dra åt handhjulet. OBS! Se till att bulten går genom fjädern.
4. Montera kopplingshandtag och gasreglage som visat på bilden.
5. Montera sidokärmarna med hjälp av de medföljande bultarna och muttrarna. Observera att sidokärmarna ska gå in under karossen.
6. Montera knivarna med de medföljande bultarna och sprintarna.
7. Montera jordspjutet med bult och sprint.
8. Montera panelen på styret med 4 skruvar. (endast Lilli 572/575)

**Fyll på olja i motorn. Se avsnittet om oljebyte.**

## Kläder

Vid arbete med maskinen ska åtsittande arbetskläder, kraftiga arbetshandskar, hörselskydd och stövlar med halkfri sula och stålhatta bäras.

## Handhavande

- ⚠ Var uppmärksam på att placera maskinen på jämnt underlag före start, med stödhjulen nedsänkta.
- ⚠ Före användning ska allt främmande material avlägsnas från arbetsområdet. Sten, glas, grenar och liknande kan skada jordfräsen. Kontrollera vid behov också att alla skruvar är åtdragna på jordfräsen.
- ⚠ Starta motorn enligt instruktionerna nedan och var uppmärksam på att inte vara i närheten av maskinens rörliga delar.
- ⚠ Flytta aldrig maskinen när motorn är igång.

Jordfräsen är utformad för att kultivera i trädgårdsland och rabatter. Läs bruksanvisningen noga och gör dig bekant med maskinens funktioner, särskilt vad gäller att starta och stänga av motorn.

Fig. 9: För att använda det svarta handtaget aktiveras först omkopplaren. Genom att luta omkopplaren helt åt höger eller vänster och sedan trycka ner handtaget, kör jordfräsen framåt eller bakåt. För att ändra körriktning, släpp greppet och ställ omkopplaren i den nya önskade riktningen och håll ner handtaget.



Var uppmärksam vid användning av backfunktionen. Det är viktigt att området är fritt från hinder. Försök aldrig att backa mot en vägg, ett träd eller andra stationära föremål.

### Säkerhetszon

---

Vid arbete med maskinen och när motorn är igång får användaren inte lämna säkerhetszonen som markerats med rött i figur 11. Om det är nödvändigt att lämna säkerhetszonen, till exempel för att montera tillbehör, ska motorn stängas av.

Jorden ska typiskt köras genom 2–3 gånger i olika riktningar. Använd inte jordfräsen i mycket blöt jord eftersom det då bildas jordklumpar som är svåra att dela sönder. Torr och hård jord kan behöva bearbetas två gånger.

### Justering av styre

---

Endast Lilli 572/575: Fig. 13. Vinkeln på styret kan justeras. Använd de 2 handhjulen på styret. Det finns 3 lägen. Vid transport kan styret vinklas framåt. Var uppmärksam så att kablarna inte kommer i kläm.

### Justering av hjul/jordspjut

---

Fig. 14. Stödhjulen är monterade på maskinen. De kan justeras till önskad höjd genom att dra i låshandtaget (A) och flytta hjulbygeln uppåt eller nedåt. Hjulbygeln kan med fördel användas för att stabilisera maskinen när man kultiverar och bidrar också till att förhindra att maskinen sjunker ner i mjuk jord.

Fig. 15. Jordspjutet är justerbart i 3 olika fräsdjup. Ju djupare jordspjutet sitter, desto djupare arbetar jordfräsens knivar och desto långsammare kör maskinen framåt. Korrekt fräsdjup är viktigt för att underlätta arbetet. Inställningen av jordspjutet varierar beroende på vilken jordtyp du ska fräsa och vi rekommenderar att du gör flera försök med hur djupt jordspjutet ska vara inställt för att du ska arbeta optimalt i din jordtyp. Jordspjutet justeras genom att dra det bakåt och uppåt till önskad höjd nås. Ställ sedan jordspjutet lodrätt så kommer det att gå in i en av skårorna.

### Växellåda

---

Växellådan är permanent smord vid fabriken, öppna aldrig växellådan!

### Starta och stänga av motorn

---

#### **KOM IHÅG: Kontrollera alltid motoroljan före start!**

Oljenivån ska alltid vara mellan min. och max. på oljemätstickan. Efterfyll med SAE-30 olja. Använd endast blyfri E5 bensin i motorn. Överfyll aldrig tanken.

Varning: Stå aldrig i den streckade zonen när du startar maskinen! Starta alltid maskinen från den prickade säkerhetszonen. Se fig. 12.

#### **Start, se fig. 10**

1. Sätt gasreglaget (C) på max.
2. Sätt choken på max. Choken ska flyttas längst till vänster. Om motorn är varm är det inte nödvändigt att använda choken.
3. Dra långsamt i motorns startsnöre tills du känner motstånd. Dra sedan med full kraft ut hela startsnöret. Låt aldrig startsnöret löpa tillbaka av sig självt, följ det alltid tillbaka med handen.
4. När motorn har startats ska choken stängas av, minska därefter lite på gasen (på gashandtaget på styret)

### Stänga av

1. Flytta gasreglaget till läget "låg" och låt motorn gå i ca 30 sekunder.
2. När motorn går på tomgång flyttas gasreglaget till fullt stopp.



Det kan förekomma vibrationer i styret vid användning och det är därför lämpligt att ta en paus varje halvtimme.

### Rengöring

---

Efter användning ska jordfräsen rengöras. Använd en trädgårdsslang för att spola av jord och smuts. Frigör knivaxeln från kvickrot m.m.

Serienumret får endast rengöras med en fuktig trasa, då man annars kan riskera att skada serienumret.

Använd inte en högtryckstvätt för att rengöra jordfräsen.

### Oljebyte

---

Oljan ska bytas första gången efter 5 timmar, därefter minst 1 gång per år.

1. Kör motorn i 5 minuter för att värma upp oljan. Detta gör att den rinner lättare och att oljebytet blir mer fullständigt.
2. Stäng av motorn efter 5 minuter. Ta bort tändhatten. Nu kan motorns oljeavtappningsplugg tas bort och oljan rinner ut ur motorn. Kom ihåg att ha en lämplig behållare redo. Observera att motorn endast får lutats bakåt med en maximal vinkel på 45 grader. Nu kan oljeavtappningspluggen skruvas tillbaka på sin plats och ny olja fylls på i motorn.
3. Detta görs genom att ta bort oljemätstickan och fylla på rätt mängd olja.
4. Sätt tillbaka tändhatten.

Alternativt kan det användas en oljesugsats.

1. Sug upp oljan genom oljepåfyllningshålet med sprutan. Använd slangen som förlängning för att nå motorns botten. Håll den använda oljan i den medföljande behållaren.
2. Fyll på ny olja i motorn av typ SAE-30.
3. Använd oljemätstickan på oljepåfyllningslocket för att kontrollera oljemängden.

Kom ihåg att ta hand om den gamla oljan på ett miljöriktigt sätt. Olja och oljesugsats medföljer inte.

### Luftfilter

---

Luftfiltret ska kontrolleras och rengöras regelbundet. Om filtret inte har rengjorts under en längre period, kommer detta att kunna märkas på motorns kraftöverföring samt kunna ses på avgaserna.

1. Rengör lätt runt luftfiltret innan det tas bort.
2. Avmontera locket försiktigt. Ta försiktigt ut pappersfiltret och kontrollera det noggrant. Borsta det med en mjuk borste. Om det är mycket smutsigt ska det bytas ut. Se till att ingen smuts kommer in i luftintaget.
3. Tvätta det svarta skumelementet på höger sida i varmt vatten med tvål.
4. Tryck ut vattnet ur elementet och låt det torka. Droppa några droppar olja av typ SAE-30 på filtret så att det blir lätt fuktigt av olja. Pressa försiktigt ut överflödiga olja.
5. Elementet och filtret sätts tillbaka på plats och monteras som visat.

## Tändstift

---

- Ta bort tändhatten. (Var försiktig om maskinen har varit igång eftersom motorn är mycket varm.)
- Borsta bort smuts från tändstiftet.
- Använd en tändstiftsnyckel för att lossa tändstiftet.
- Kontrollera om isolatorn är intakt.
- Rengör tändstiftet med en stålborste.
- Mät elektrodavståndet och var försiktig så att elektroden inte skadas.
- Avståndet ska vara: 0,7–0,8 mm.
- Om tändstiftet är i gott skick återmonteras det.
- I annat fall byts det ut mot ett nytt.
- Sätt tillbaka tändhatten.

## Förvaring

---

- Om maskinen inte ska användas under en längre period bör följande försiktighetsåtgärder observeras. Det kommer att ge din maskin en längre livslängd.
- Använd trädgårdsslangen för att spola av jord och smuts. Frigör knivaxeln från kvickrot m.m. Serienumret får endast rengöras med en fuktig trasa, då man annars kan riskera att skada serienumret. Använd inte en högtryckstvätt för att rengöra jordfräsen.
- Rengör jordfräsen med en fuktig trasa så att alla ytor är rena. Gnid in ytan med en oljefuktad trasa för att förhindra rost.
- Du bör alltid förvara maskinen på en torr och ren plats.

## Felsökning

---

### Motorn startar inte:

1. Kontrollera att gasreglaget är rätt inställt.
2. Kontrollera tändstiftet.
3. Kontrollera att det finns färskt bränsle i tanken.
4. Se separat motorbruksanvisning för ytterligare felsökning.

### Motorn går ojämnt:

1. Kontrollera att gasreglaget inte står på Max (choke).
2. Kontrollera att det finns färskt bränsle i tanken.

### Knivarna roterar inte:

1. Kontrollera att det inte finns några stenar fastklämda mellan knivarna.
2. Ta bort knivarna för att frigöra fastklämda stenar.
3. Kontrollera att kablarna är i gott skick och korrekt monterade.
4. Kontrollera att remmen är i gott skick och korrekt monterad.
5. Kontrollera att remspännaren är rätt justerad.

### Knivarna slutar inte att rotera:

1. Stäng av motorn och kontakta din återförsäljare.

## Buller, vibrationer och försiktighetsåtgärder

---

1. Långvarig exponering för ljudnivåer över 85 dB(A) är skadligt för hörseln. Använd alltid hörselskydd när du använder maskinen.
2. Körning vid låga varvtal kan minska vibrationer och buller.
3. För att minska bullret ska maskinen bara användas i en öppen miljö.
4. Vibrationer kan minskas genom att hålla handtaget i ett fast grepp.
5. För att inte utsätta obehöriga för buller bör maskinen endast användas under dagtid.
6. Bär alltid åtsittande arbetskläder, kraftiga arbetshandskar, hörselskydd och stövlar med halkfri sula och stålhatta.
7. Vila 30 minuter för varje 2 timmars arbete.
8. En sliten rem ska bytas ut/servas av en auktoriserad återförsäljare

## Garanti och allmänna villkor

---

Garantitiden räknas från inköpsdatum och gäller i 3 år för privatpersoner i Danmark, 2 år i andra EU-länder. Maskiner som säljs för kommersiellt bruk har 1 års garanti. Garantin omfattar ursprungliga fel, dvs. fabriktionsfel eller material- och funktionsfel.

### Reservationer och krav

Normalt slitage och byte av sliddelar omfattas INTE av garantin.

Sliddelar som INTE har en garanterad hållbarhet på minst 12 månader:

- Knivar
- Kablar
- Remmar
- Kontakter
- Membran/packningar
- Tändstift
- Motorvätskor (olja, bensin)
- Startsnöre
- Filter

Om du startar motorn utan att fylla på olja först kommer denna att skadas och kommer inte att kunna repareras och omfattas därför inte av garantin.

### Garantin omfattar INTE fel eller defekter som uppstått på grund av:

- Bristfällig service och underhåll
- Konstruktionsmässiga förändringar
- Att maskinen har utsatts för yttre påverkan
- Lacksador, skador på skyddsplåt, styre, paneler m.m.
- Att maskinen har missköts eller överbelastats
- Att det har använts andra olje-, bränsle- eller vätsketyper än vad som rekommenderas i denna bruksanvisning
- Dåligt eller smutsigt bränsle, förorening av bränslesystemet
- Montering/användning av icke originaldelar
- Andra förhållanden som Texas A/S är utan ansvar för

Huruvida ett ärende är ett garantiärende eller inte, bestäms i varje enskilt fall av en auktoriserad serviceverkstad. Ditt inköpskvitto är ditt garantibevis och ska alltid sparas.

**Kom ihåg:** Vid begäran om garantireparation ska alltid art. nr (t.ex. 900611XX), tillverkningsår och serienummer uppges. Det kan ses på CE-märket som sitter på skärmen bakom motorn.

## IT - Indice - "Manuale d'Istruzioni".

Illustrazioni .....	2
Pittogrammi .....	6
Precauzioni per la vostra sicurezza .....	53
Assemblaggio .....	54
Abbigliamento consigliato .....	54
Azionare la fresa .....	54
Area di sicurezza .....	55
Regolazione dell'impugnatura .....	55
Regolazione della ruota/pattino .....	55
Lubrificazione della trasmissione .....	55
Avvio e arresto del motore .....	55
Pulizia della motozappa .....	55
Cambio dell'olio .....	55
Manutenzione del filtro dell'aria .....	55
Rimessaggio .....	56
Risoluzione dei problemi .....	56
Rumore, vibrazioni e misure precauzionali .....	56
Termini e condizioni della garanzia .....	56
Specifiche Tecniche .....	62
Accessori .....	68
Dichiarazione CE di Conformità .....	70

Congratulazioni per aver acquistato la vostra nuova motozappa. Vi preghiamo di leggere attentamente le presenti istruzioni per l'uso, in particolare le avvertenze di sicurezza contrassegnate dal simbolo:



### Ricambi

L'elenco dei pezzi di **ricambio**  
e i dati tecnici di tutti i nostri prodotti sono consultabili  
sul nostro sito web [www.texas.dk](http://www.texas.dk)

Per l'acquisto di parti di ricambio, si prega di contattare il proprio rivenditore.

## Precauzioni per la vostra sicurezza

### Generale

- ⚠ Non mettere mani o piedi vicino o sotto le frese rotanti.
- ⚠ Leggere attentamente questo manuale. Assicurarsi di avere familiarità con i diversi controlli, impostazioni e comandi della macchina.
- ⚠ Sapere come fermare l'unità e assicurarsi di avere familiarità con l'arresto di emergenza.
- ⚠ Non permettere mai a bambini o a persone che non hanno familiarità con queste istruzioni di utilizzare l'apparecchio. Si noti che le normative locali possono limitare l'età dell'operatore.
- ⚠ Se non vi sentite bene, siete stanchi o avete consumato alcol o droghe, non azionate la macchina.
- ⚠ Ispezionare sempre la macchina prima dell'uso. Assicurarsi che non vi siano parti usurate o danneggiate.
- ⚠ In caso di bulloni o dadi usurati o danneggiati sostituire l'intero set al fine di permettere un'usura della macchina equilibrata.
- ⚠ L'operatore della macchina è responsabile della sicurezza delle persone.
- ⚠ Non utilizzare mai l'apparecchio vicino a bambini o animali.
- ⚠ L'operatore della macchina è ritenuto responsabile di eventuali incidenti o pericoli per le altre persone e le loro proprietà.
- ⚠ Ispezionare accuratamente l'area in cui l'apparecchiatura deve essere utilizzata, se necessario rimuovere eventuali corpi estranei.

- ⚠ Non fare rifornimento di benzina in ambienti chiusi o con il motore acceso.
- ⚠ La benzina fuoriuscita è estremamente infiammabile; non fare mai rifornimento a motore ancora caldo.
- ⚠ Pulire la benzina versata prima di avviare il motore. Può causare un incendio o un'esplosione!
- ⚠ Attenzione ai pericoli, lavorando su terreni difficili, quindi su terreni estremamente sassosi o duri.
- ⚠ Sono necessari stivali con soles antiscivolo con rivestimento in acciaio. Evitare di indossare abiti larghi.

### Operatività

- ⚠ Avviare sempre il motore dalla zona di sicurezza.
- ⚠ Non lasciare la zona di sicurezza durante il funzionamento della macchina. Se è necessario lasciare la zona di sicurezza, spegnere il motore prima di lasciare la zona.
- ⚠ Dopo aver colpito un oggetto estraneo, arrestare immediatamente il motore, rimuovere il cappuccio della candela e ispezionare accuratamente la macchina per verificare l'eventuale presenza di danni. Riparare il danno prima di continuare.
- ⚠ Se la macchina dovesse iniziare a vibrare in modo anomalo, arrestare il motore e verificarne immediatamente la causa. La vibrazione è generalmente un avvertimento di danno.
- ⚠ Sganciare sempre le leve, spegnere il motore e rimuovere la candela, quando l'unità è lasciata incustodita.
- ⚠ Spegnere sempre il motore e assicurarsi che tutte le parti mobili si siano completamente fermate prima di effettuare riparazioni, regolazioni o ispezioni.
- ⚠ Esercitare la massima cautela quando si opera su pendii.
- ⚠ Non azionare mai la macchina a velocità elevata.
- ⚠ Non sovraccaricare la capacità della macchina cercando di lavorare ad una velocità troppo elevata.
- ⚠ Non trasportare passeggeri.
- ⚠ Fare attenzione mentre la macchina è in retromarcia.
- ⚠ Non permettere mai a nessuno di passare davanti all'unità.
- ⚠ Sganciare sempre le lame, se non sono in uso.
- ⚠ Far funzionare la macchina solo alla luce del giorno o in aree completamente illuminate.
- ⚠ Assicurare un punto d'appoggio stabile e mantenere sempre una presa salda sulle maniglie. Camminare sempre, non correre mai durante l'utilizzo.
- ⚠ Non utilizzare l'apparecchiatura a piedi nudi o con sandali.
- ⚠ Prestare la massima cautela quando si cambia direzione sui pendii.
- ⚠ Con le frese posteriori, assicurarsi che le lame siano protette da uno scudo di sicurezza, solo la parte delle lame che lavora nel terreno deve essere libera.
- ⚠ Non tentare mai di effettuare alcuna regolazione, mentre il motore è in funzione.
- ⚠ Usare estrema cautela quando si inverte o si tira indietro la macchina.
- ⚠ Non far mai funzionare il motore all'interno o in aree con scarsa ventilazione. L'esaurimento del motore contiene monossido di carbonio. La mancata osservanza può causare lesioni permanenti o morte.

### Precauzioni nel maneggiare la benzina

- ⚠ Usare estrema cautela nel maneggiare la benzina. Essa è estremamente infiammabile e i fumi sono esplosivi.
- ⚠ Il versamento di benzina su sé stessi o sui propri vestiti può causare gravi lesioni personali. In tal caso sciacquate la pelle e cambiatevi immediatamente i vestiti!
- ⚠ Utilizzare solo un contenitore di benzina approvato. Non utilizzare bottiglie di bibite o simili!

- ⚠ Spegnere sigarette, sigari, pipe e altre fonti di accensione.
- ⚠ Non fare mai rifornimento di carburante all'interno.
- ⚠ Lasciare raffreddare il motore prima di effettuare il rifornimento
- ⚠ Non riempire mai il serbatoio del carburante oltre i 2,5 cm sotto il fondo del bocchettone di riempimento, in modo da lasciare spazio per l'espansione del carburante.
- ⚠ Dopo il rifornimento, assicurarsi che il tappo sia ben stretto.
- ⚠ Non utilizzare mai la funzione di blocco della pistola a benzina durante il rifornimento.
- ⚠ Non fumare durante il rifornimento.
- ⚠ Non fare mai rifornimento all'interno di un edificio o dove i fumi della benzina possono entrare in contatto con una fonte di accensione.
- ⚠ Tenere la benzina e il motore lontano da apparecchi, luci pilota, barbecue, apparecchi elettrici, utensili elettrici, ecc.
- ⚠ Se il serbatoio del carburante deve essere svuotato, questo deve essere fatto all'aperto

### Manutenzione e rimessaggio

- ⚠ Il motore deve essere arrestato quando si effettuano operazioni di manutenzione e pulizia, quando si cambiano gli attrezzi e quando si trasporta con mezzi diversi da quelli di sua proprietà.
- ⚠ Controllare regolarmente che tutti i bulloni e i dadi siano serrati. Se necessario, serrare nuovamente.
- ⚠ Il motore deve essere completamente raffreddato prima di riparlo all'interno o di coprirlo.
- ⚠ Se la macchina non viene utilizzata per un certo periodo di tempo, si prega di fare riferimento alle istruzioni contenute in questo manuale.
- ⚠ Mantenere o sostituire le etichette di sicurezza e le istruzioni, se necessario.
- ⚠ Utilizzare solo ricambi e accessori originali. In caso di utilizzo di ricambi e/o accessori non originali la garanzia decade automaticamente.
- ⚠ Sostituire i silenziatori difettosi.

### Varie

- ⚠ Gli ingranaggi vengono forniti pre-ingrassati. Tuttavia, assicurarsi sempre che siano ben ingrassati prima di ogni utilizzo.
- ⚠ Il motore non è precaricato con olio.
- ⚠ I dispositivi di comando montati in fabbrica, come il cavo della frizione montato sull'impugnatura, non devono essere rimossi o scoperti.
- ⚠ Svuotare il serbatoio del carburante solo all'aperto. La benzina è estremamente infiammabile e i fumi sono esplosivi.
- ⚠ Assicurarsi che la macchina sia correttamente fissata quando viene trasportata su un pianale, ecc.
- ⚠ Ridurre l'acceleratore durante lo spegnimento del motore e chiudere la valvola del carburante.
- ⚠ A causa delle vibrazioni, si consiglia di fare una pausa ogni 30 minuti di utilizzo per evitare la stanchezza delle braccia.

### Assemblaggio

Si prega di seguire i passi in figura:  
(Il modello reale può variare rispetto all'illustrazione mostrata)

1. Contenuto della scatola
  - A. Lame di prolunga
  - B. Fresa con cavi e ruote di supporto
  - C. Lame esterne
  - D. Guardie laterali

- E. Manubrio (Lilli 572/575)
- F. Pattino di profondità
- G. Staffa di montaggio per manubrio (Lilli 572/575)
- H. Maniglia inferiore x2 (Lilli 534/535)
- I. Manubrio (Lilli 534/535)

2. Solo per il modello Lilli 534/535:  
Montare la sezione inferiore dell'impugnatura. Utilizzare i supporti e i bulloni in dotazione.

Montare la maniglia. Utilizzare il kit di montaggio in dotazione come mostrato in figura.

3. Solo per il modello Lilli 572/575:  
Inserire l'impugnatura nella staffa (1-G) e fissarla con la manopola.

NB: Assicurarsi che il bullone passi attraverso la molla.

4. Montare l'impugnatura della frizione e il comando dell'acceleratore come mostrato in figura.
5. Montare le protezioni laterali utilizzando i bulloni e i dadi in dotazione. Notare che la protezione laterale deve passare sotto il telaio del corpo.
6. Montare le lame utilizzando le coppiglie e i perni.
7. Montare il pattino di profondità con la coppiglia e il perno.
8. Montare il pannello sul manubrio con le 4 viti. (solo Lilli 572/575)

### Riempire il motore di olio.

**Per maggiori dettagli, vedere la sezione relativa al cambio dell'olio.**

### Abbigliamento consigliato

Quando si utilizza la macchina, indossare abiti da lavoro aderenti, guanti da lavoro resistenti, protezioni per le orecchie e stivali antiscivolo con punta in acciaio.

### Azionare la fresa

- ⚠ Assicurarsi che la macchina sia posizionata su una superficie piana con le ruote di supporto abbassate prima della partenza.
- ⚠ Rimuovere tutti i corpi estranei dall'area di lavoro prima di utilizzare la macchina. Pietre, vetro, rami e simili possono danneggiare la barra. Inoltre, controllare che i bulloni della fresa siano serrati.
- ⚠ Avviare il motore secondo le istruzioni riportate di seguito. Stare lontano dalle parti in movimento della macchina.
- ⚠ Non tentare mai di spostare la macchina in un modo diverso da quello previsto per il normale utilizzo mentre il motore è in funzione.

La motozappa è progettata per l'utilizzo in orti e aiuole. Prima di mettere in funzione la macchina, accertarsi di avere familiarità con queste istruzioni, in particolare con le procedure di avviamento e di arresto del motore.

Fig. 9: Per utilizzare l'impugnatura nera è necessario prima attivare lo stick di comando. Inclinando lo stick di comando a destra o a sinistra e poi attivando la leva dell'impugnatura nera, la barra si muoverà in avanti o indietro. Fate attenzione durante la retromarcia. È importante accertarsi che l'area sia sgombera di qualsiasi ostacolo prima di fare retromarcia. Non procedere mai in retromarcia in direzione di muri, alberi o qualsiasi altri ostacoli fissi.

## Area di sicurezza

---

Mentre la macchina è in funzione e il motore è acceso, non lasciare la zona di funzionamento contrassegnata in fig 11. Se è necessario lasciare la zona di funzionamento, ad esempio per montare un accessorio, arrestare prima il motore.

Normalmente è necessario lavorare con la macchina una sezione di terra 2-3 volte da diverse direzioni. Non lavorare il terreno molto bagnato, poiché si formeranno delle zolle di terra difficili da frantumare.

## Regolazione dell'impugnatura

---

Solo Lilli 572/575: Fig. 13. L'angolo dell'impugnatura è regolabile. Usare le due manopole per impostare una delle 3 posizioni disponibili. L'impugnatura può essere ribaltata in avanti durante il trasporto. NB: Assicurarsi che i cavi non rimangano intrappolati.

## Regolazione della ruota/pattino

---

Fig. 14: Le ruote di supporto sono montate sulla barra. Esse possono essere regolate all'altezza desiderata tirando la maniglia di bloccaggio (A) e spostando l'anello verso l'alto o verso il basso. L'anello della ruota può essere utilizzato per stabilizzare la macchina durante la lavorazione del terreno e per evitare che la macchina cada nel terreno morbido.

Fig. 15. Il pattino di profondità può essere regolato per la lavorazione del terreno a tre diverse profondità. Più il pattino scende in profondità nel terreno, più in profondità lavorano le lame. Di conseguenza, l'avanzamento della macchina sarà più lento. La giusta profondità di coltivazione alleggerirà il vostro carico di lavoro. Per regolare il pattino di profondità, tirarlo all'indietro fino all'altezza desiderata.

## Lubrificazione della trasmissione

---

Il riduttore è lubrificato in fabbrica in modo permanente, non aprire mai il riduttore.

## Avvio e arresto del motore

---

**Ricordate: Controllare sempre il livello dell'olio prima dell'uso!**

Il livello dell'olio deve essere sempre compreso tra il minimo e il massimo. Segnare sull'asta di livello. Utilizzare sempre olio SAE-30. Utilizzare solo benzina E5 senza piombo. Non riempire mai eccessivamente il serbatoio della benzina.

Attenzione: State fuori dalla zona tratteggiata, mentre accendete il motore!  
Avviare sempre il motore dalla zona di funzionamento tratteggiata.  
Vedere fig. 12.

**Avvio del motore** Vedi fig. 10

1. Impostare il comando dell'acceleratore (C) sull'impugnatura su max.
2. Posizionare lo starter al massimo. Spostare la leva dello starter completamente a sinistra. Lo starter non è necessario se il motore è caldo.
3. Tirare il cavo di avviamento per avviare il motore. Riportare sempre il cavo di avviamento nel motore con la mano.
4. Quando il motore viene avviato, impostare lo starter al minimo (completamente a destra) Inserire leggermente l'acceleratore.

## Arrestare il motore

1. Impostare il comando dell'acceleratore su "basso" e far girare il motore per circa 30 secondi.
2. Quando il motore gira al minimo, impostare il comando dell'acceleratore su "full stop".



Durante l'uso, le vibrazioni possono arrivare fino all'impugnatura. Si consiglia quindi di fare una pausa ogni 30 minuti.

## Pulizia della motozappa

---

La fresa deve essere pulita dopo l'uso. Utilizzare un tubo da giardino per lavare via terra e sporco. Rimuovere erba, ecc. dall'albero del rotore. Il numero di telaio deve essere pulito solo con un panno umido per evitare un'usura inutile. Evitare l'uso di un'idropulitrice ad alta pressione durante la pulizia.

## Cambio dell'olio

---

L'olio deve essere cambiato inizialmente dopo le prime 5 ore di utilizzo e successivamente una volta all'anno.

1. Lasciare girare il motore per 5 minuti per riscaldare l'olio. Questo permette all'olio di funzionare più liberamente e rende il cambio dell'olio più completo.
2. Dopo 5 minuti, arrestare il motore. Togliere il cappuccio della candela. Scaricare l'olio svitando il tappo della coppa. Ricordarsi di scaricare l'olio in un contenitore di capacità sufficiente. NB: Il motore non deve essere ribaltato all'indietro più di 45 gradi.
3. Riavvitare il tappo della coppa e versare olio nuovo nel motore. A tale scopo rimuovere l'astina di livello e versare la quantità di olio consigliata.
4. Rimontare il cappuccio della candela.

In alternativa, utilizzare un kit di estrazione dell'olio.

1. Aspirare l'olio attraverso il foro di riempimento dell'olio con la siringa. Utilizzare il tubo flessibile per raggiungere la coppa.
2. Trasferire l'olio usato in un contenitore.
3. Riempire il motore con olio nuovo SAE-30.
4. Controllare il livello dell'olio con l'astina di livello.

**Ricordarsi di smaltire l'olio usato in modo sicuro. L'olio e il kit di estrazione dell'olio non sono inclusi**

## Manutenzione del filtro dell'aria

---

Si prega di ispezionare e pulire regolarmente il filtro dell'aria. Se il filtro non viene pulito per un periodo più lungo, ciò potrebbe causare il mal funzionamento del motore ed accelerarne l'usura.

6. Pulire intorno al filtro dell'aria prima di rimuoverlo.
7. Rimuovere con attenzione il filtro di carta e controllarlo. Pulirlo con una spazzola morbida. Se è molto sporco, deve essere sostituito. Fare attenzione che non entri sporcizia nell'aspirazione del motore.
8. Lavare l'elemento in schiuma nera sul lato destro, in acqua tiepida e sapone.
9. Strizzare l'acqua dall'elemento di schiuma e lasciarla asciugare. Mettere qualche goccia di olio SAE-30 sul filtro per inumidirlo leggermente. Spremere con attenzione l'olio in eccesso. Rimontare l'elemento.
10. Controllare che tutte le parti siano montate correttamente e che il coperchio sia chiuso come mostrato in figura.

## Manutenzione delle candele di accensione

- Rimuovere il cappuccio della candela.
- Spazzolare via lo sporco e il deposito della candela.



- Allentare la candela di accensione con l'ausilio di una chiave per candele.
- Controllare che l'isolamento sia intatto.
- Pulire la candela di accensione con una spazzola metallica.
- Misurare la distanza fra gli elettrodi 0,7-0,8 mm. Evitare di danneggiare l'elettrodo.
- Se è danneggiato, sostituirlo con uno nuovo.
- Rimontare la candela.
- Rimontare il cappuccio della candela.

### Rimessaggio

- Se pensate di conservare la macchina inutilizzata per periodi prolungati, seguite le seguenti istruzioni. Ciò garantirà una maggiore durata della macchina.
- Utilizzare un tubo da giardino per lavare via terra e sporczia. Rimuovere l'erba, ecc. dall'albero del rotore. Il numero di telaio deve essere pulito solo con un panno umido per evitarne l'usura. Evitare l'uso di un'idropulitrice ad alta pressione durante la pulizia.
- Pulire la barra con un panno umido in modo che tutte le superfici siano pulite. Pulire le superfici con un panno oleoso per evitare la ruggine.
- Conservare sempre la macchina in un luogo asciutto e pulito.

### Risoluzione dei problemi

#### Il motore non si avvia

1. Verificare che il controllo del carburante sia impostato correttamente.
2. Controllare la candela di accensione.
3. Controllare che ci sia del carburante fresco nel serbatoio.
4. Per l'ulteriore risoluzione di problemi vedere le istruzioni del motore a parte.

#### Il motore non funziona bene

1. Assicurarsi che il comando dell'acceleratore non sia impostato su max.
2. Controllare che ci sia del carburante fresco nel serbatoio.

#### Le lame non ruotano

1. Controllare che non vi siano pietre incastrate tra le lame.
2. Eliminare eventuali pietre rimuovendo le lame.
3. Controllare che i cavi siano in buono stato e montati correttamente.
4. Controllare che il nastro sia in buono stato e montato correttamente.
5. Assicurarsi che il tendicinghia sia regolato correttamente.

#### Le lame non si fermeranno

2. Fermate il motore e contattate il vostro rivenditore.

### Rumore, vibrazioni e misure precauzionali

1. L'esposizione a lungo termine a livelli di rumore superiori a 85 dB (A) è dannosa. Utilizzare sempre protezioni per le orecchie quando si utilizza la macchina.
2. Ridurre la velocità di rotazione del motore per ridurre le vibrazioni e la rumorosità.
3. Per ridurre ulteriormente i livelli di rumore, utilizzare la macchina solo in un ambiente aperto.
4. Le vibrazioni possono essere ulteriormente ridotte tenendo ferma l'impugnatura.
5. Per evitare di disturbare gli altri, la macchina deve essere utilizzata solo durante il giorno.

6. Indossare sempre abiti da lavoro aderenti, guanti da lavoro resistenti, protezioni per le orecchie e stivali antiscivolo con punta in acciaio.
7. Fate una pausa di 30 minuti ogni 2 ore lavorative.
8. Una cinghia usurata deve essere sostituita da un rivenditore autorizzato

### Termini e condizioni della garanzia

Il periodo di garanzia è di 2 anni per gli utenti finali privati nei paesi dell'UE.

I prodotti venduti per uso commerciale, hanno un periodo di garanzia di 1 anno.

La garanzia copre i difetti di materiale e/o di fabbricazione.

#### Restrizioni e requisiti

La normale usura e la sostituzione delle parti soggette ad usura NON sono coperte dalla garanzia.

Parti soggette ad usura, che NON sono coperte per più di 12 mesi:

- Lame
- Cavi
- Cinghie
- Interruttori
- Membrane / guarnizioni
- Candele di accensione
- Liquidi del motore (olio, benzina)
- Cavi di avviamento
- Filtri

Se si avvia il motore senza aggiungere olio, il motore si danneggerà e non potrà essere riparato. Quindi, non sarà coperto dalla garanzia.

#### La garanzia NON copre i danni/guasti causati da:

- Mancanza di manutenzione
- Modifiche strutturali
- Esposizione a condizioni esterne insolite
- Danni alla carrozzeria, alle coperture, alle maniglie, ai pannelli, ecc.
- Uso improprio o eccessivo.
- Uso errato di olio, benzina o altri tipi di liquidi, che non sono raccomandati in questo manuale d'uso
- Benzina guasta o sporca, che provoca la contaminazione del sistema di alimentazione
- Utilizzo di pezzi di ricambio non originali.
- Altre condizioni in cui la Texas non può essere ritenuta responsabile.

Il fatto che un guasto sia o meno coperto da garanzia viene determinato in ogni caso da un centro di assistenza autorizzato.

La vostra ricevuta fiscale è la vostra nota di garanzia, per questo deve essere sempre conservata al sicuro.

**RICORDA:** L'acquisto di parti di ricambio, così come ogni richiesta di riparazione in garanzia, art. n. (ad es. 900611XX), anno e numero di serie devono essere sempre comunicati. Quest'ultimo si trova sulla targhetta CE della macchina!

*\* Ci riserviamo il diritto di modificare le condizioni e non ci assumiamo alcuna responsabilità per eventuali errori di stampa*

## Specifikationer

<b>Havefræser</b>				
<b>Model</b>	<b>Lilli 534B</b>	<b>Lilli 534TG</b>	<b>Lilli 535TG</b>	<b>Lilli 572B</b>
Længde (mm)	1210	1210	1210	1210
Bredde (mm)	620-850	620-850	620-850	620-850
Højde (mm)	1240	1240	1240	1240
Vægt (kg)	52.5	52.5	53.4	57,0
Gear frem	1	1	1	1
Gear bak	1	1	1	1
Styr	Fast	Fast	Fast	Justerbart
Arbejdsbredde	36-85 cm	36-85 cm	36-85 cm	36-85 cm
Arbejdsdybde	33 cm	33 cm	33 cm	33 cm
Rotationshastighed knive (o/min)	150-160	150-160	150-160	150-160
Fedtype	Multifak EP-1	Multifak EP-1	Multifak EP-1	Multifak EP-1
<b>Motor</b>				
<b>Fabrikat</b>	<b>B&amp;S</b>	<b>Texas</b>	<b>Texas</b>	<b>B&amp;S</b>
Model	CR950	TG715	TG725D	XR950
Mapacitet	208 CC	208 CC	212 CC	208 CC
Maks power	4.2 kW / 3600 rpm	4.0 kW / 3600 rpm	4.0 kW / 3600 rpm	4.5 kW / 3600 rpm
Lydeffekt niveau	L <sub>WA</sub> : 101 dB(A) L <sub>pA</sub> : 86,2 dB(A)	L <sub>WA</sub> : 101 dB(A) L <sub>pA</sub> : 86,2 dB(A)	L <sub>WA</sub> : 101 dB(A) L <sub>pA</sub> : 86,2 dB(A)	L <sub>WA</sub> : 101 dB(A) L <sub>pA</sub> : 86,8 dB(A)
Vibrationsniveau (venstre / højre håndtag)	7,7 m/s <sup>2</sup> / 8,0 m/s <sup>2</sup>	8,1 m/s <sup>2</sup> / 7,4 m/s <sup>2</sup>	7,7 m/s <sup>2</sup> / 8,0 m/s <sup>2</sup>	3,4 m/s <sup>2</sup> / 3,4 m/s <sup>2</sup>

## Specifications

<b>Cultivator</b>				
<b>Model</b>	<b>Lilli 534B</b>	<b>Lilli 534TG</b>	<b>Lilli 535TG</b>	<b>Lilli 572B</b>
Length (mm)	1210	1210	1210	1210
Width (mm)	620-850	620-850	620-850	620-850
Height (mm)	1240	1240	1240	1240
Weight (kg)	52.5	52.5	53.4	57,0
Forward gears	1	1	1	1
Reverse gears	1	1	1	1
Handle	Non-adjustable	Non-adjustable	Non-adjustable	Adjustable
Working width	36-85 cm	36-85 cm	36-85 cm	36-85 cm
Working depth	33 cm	33 cm	33 cm	33 cm
Rotation speed, blades	150-160	150-160	150-160	150-160
Grease type	Multifak EP-1	Multifak EP-1	Multifak EP-1	Multifak EP-1
<b>Engine</b>				
<b>Brand</b>	<b>B&amp;S</b>	<b>Texas</b>	<b>Texas</b>	<b>B&amp;S</b>
Model	CR950	TG715	TG725D	XR950
Capacity	208 CC	208 CC	212 CC	208 CC
Max power	4.2 kW / 3600 rpm	4.0 kW / 3600 rpm	4.0 kW / 3600 rpm	4.5 kW / 3600 rpm
Sound power level	L <sub>WA</sub> : 101 dB(A) L <sub>pA</sub> : 86,2 dB(A)	L <sub>WA</sub> : 101 dB(A) L <sub>pA</sub> : 86,2 dB(A)	L <sub>WA</sub> : 101 dB(A) L <sub>pA</sub> : 86,2 dB(A)	L <sub>WA</sub> : 101 dB(A) L <sub>pA</sub> : 86,8 dB(A)
Vibration level (left / right handle)	7,7 m/s <sup>2</sup> / 8,0 m/s <sup>2</sup>	8,1 m/s <sup>2</sup> / 7,4 m/s <sup>2</sup>	7,7 m/s <sup>2</sup> / 8,0 m/s <sup>2</sup>	3,4 m/s <sup>2</sup> / 3,4 m/s <sup>2</sup>

## Technische Daten

<b>Motorhacke</b>				
<b>Modell</b>	<b>Lilli 534B</b>	<b>Lilli 534TG</b>	<b>Lilli 535TG</b>	<b>Lilli 572B</b>
Länge (mm)	1210	1210	1210	1210
Breite (mm)	620-850	620-850	620-850	620-850
Höhe (mm)	1240	1240	1240	1240
Reingewicht (kg)	52,5	52,5	53,4	57,0
Vorwärtsgänge	1	1	1	1
Rückwärtsgänge	1	1	1	1
Griff	Nichteinstellbar	Nichteinstellbar	Nichteinstellbar	Einstellbar
Arbeitsbreite	36-85 cm	36-85 cm	36-85 cm	36-85 cm
Arbeitstiefe	33 cm	33 cm	33 cm	33 cm
Drehgeschwindigkeit (U/min)	150-160	150-160	150-160	150-160
Fetttyp	Multifak EP-1	Multifak EP-1	Multifak EP-1	Multifak EP-1
<b>Motor</b>				
<b>Marke</b>	<b>B&amp;S</b>	<b>Texas</b>	<b>Texas</b>	<b>B&amp;S</b>
Modell	CR950	TG715	TG725D	XR950
Kapazität	208 CC	208 CC	212 CC	208 CC
Max. Leistung	4.2 kW / 3600 rpm	4.0 kW / 3600 rpm	4.0 kW / 3600 rpm	4.5 kW / 3600 rpm
Schalldruckpegel	L <sub>WA</sub> : 101 dB(A) L <sub>pA</sub> : 86,2 dB(A)	L <sub>WA</sub> : 101 dB(A) L <sub>pA</sub> : 86,2 dB(A)	L <sub>WA</sub> : 101 dB(A) L <sub>pA</sub> : 86,2 dB(A)	L <sub>WA</sub> : 101 dB(A) L <sub>pA</sub> : 86,8 dB(A)
Vibrationsniveau (links / rechts Griff)	7,7 m/s <sup>2</sup> / 8,0 m/s <sup>2</sup>	8,1 m/s <sup>2</sup> / 7,4 m/s <sup>2</sup>	7,7 m/s <sup>2</sup> / 8,0 m/s <sup>2</sup>	3,4 m/s <sup>2</sup> /3,4 m/s <sup>2</sup>

## Caractéristiques techniques

<b>Motoculteur</b>				
<b>Modèle</b>	<b>Lilli 534B</b>	<b>Lilli 534TG</b>	<b>Lilli 535TG</b>	<b>Lilli 572B</b>
Longueur (mm)	1210	1210	1210	1210
Largeur (mm)	620-850	620-850	620-850	620-850
Hauteur (mm)	1240	1240	1240	1240
Poids (kg)	52.5	52.5	53.4	57.0
Vitessesavant	1	1	1	1
Vitessesarrière	1	1	1	1
Traiter	Non réglable	Non réglable	Non réglable	Réglable
Largeur de travail	36-85 cm	36-85 cm	36-85 cm	36-85 cm
Profondeur de travail	33 cm	33 cm	33 cm	33 cm
Vitesse de rotation, les pales (rpm)	150-160	150-160	150-160	150-160
Type de graisse	Multifak EP-1	Multifak EP-1	Multifak EP-1	Multifak EP-1
<b>Moteur</b>				
<b>Marque</b>	<b>B&amp;S</b>	<b>Texas</b>	<b>Texas</b>	<b>B&amp;S</b>
Modèle	CR950	TG715	TG725D	XR950
Capacité	208 CC	208 CC	212 CC	208 CC
Puissance maxi	4.2 kW / 3600 rpm	4.0 kW / 3600 rpm	4.0 kW / 3600 rpm	4.5 kW / 3600 rpm
Niveau de puissance acoustique	L <sub>WA</sub> : 101 dB(A) L <sub>pA</sub> : 86,2 dB(A)	L <sub>WA</sub> : 101 dB(A) L <sub>pA</sub> : 86,2 dB(A)	L <sub>WA</sub> : 101 dB(A) L <sub>pA</sub> : 86,2 dB(A)	L <sub>WA</sub> : 101 dB(A) L <sub>pA</sub> : 86,8 dB(A)
Le niveau de vibration (gauche / droite poignée)	7,7 m/s <sup>2</sup> / 8,0 m/s <sup>2</sup>	8,1 m/s <sup>2</sup> / 7,4 m/s <sup>2</sup>	7,7 m/s <sup>2</sup> / 8,0 m/s <sup>2</sup>	3,4 m/s <sup>2</sup> /3,4 m/s <sup>2</sup>

## Dane techniczne

Model	Lilli 534B	Lilli 534TG	Lilli 535TG	Lilli 572B
Długość (mm)	1210	1210	1210	1210
Szerokość (mm)	620-850	620-850	620-850	620-850
Wysokość (mm)	1240	1240	1240	1240
Waga (kg)	52,5	52,5	53,4	57,0
Biegi do przodu	1	1	1	1
Biegwsteczne	1	1	1	1
Uchwyt	Nienasta wialny	Nienasta wialny	Nienasta wialny	Nasta wialny
Szerokośćcrobocza	36-85 cm	36-85 cm	36-85 cm	36-85 cm
Głębokośćpracy	33 cm	33 cm	33 cm	33 cm
Prędkośćobrotowa, ostrza	150-160	150-160	150-160	150-160
Rodzajsmaru	Multifak EP-1	Multifak EP-1	Multifak EP-1	Multifak EP-1
<b>Silnik</b>				
Marka	B&S	Texas	Texas	B&S
Model	CR950	TG715	TG725D	XR950
Pojemność	208 CC	208 CC	212 CC	208 CC
Maksymalna moc	4.2 kW / 3600 rpm	4.0 kW / 3600 rpm	4.0 kW / 3600 rpm	4.5 kW / 3600 rpm
Poziom Mocy Akustycznej Maszyny	L <sub>WA</sub> : 101 dB(A) L <sub>pA</sub> : 86,2 dB(A)	L <sub>WA</sub> : 101 dB(A) L <sub>pA</sub> : 86,2 dB(A)	L <sub>WA</sub> : 101 dB(A) L <sub>pA</sub> : 86,2 dB(A)	L <sub>WA</sub> : 101 dB(A) L <sub>pA</sub> : 86,8 dB(A)
Poziom wibracji (uchwyt lewy / prawy)	7,7 m/s <sup>2</sup> / 8,0 m/s <sup>2</sup>	8,1 m/s <sup>2</sup> / 7,4 m/s <sup>2</sup>	7,7 m/s <sup>2</sup> / 8,0 m/s <sup>2</sup>	3,4 m/s <sup>2</sup> /3,4 m/s <sup>2</sup>

## Specificații

Model	Lilli 534B	Lilli 534TG	Lilli 535TG	Lilli 572B
Lungime (mm)	1210	1210	1210	1210
Lățime (mm)	620-850	620-850	620-850	620-850
Înălțime (mm)	1240	1240	1240	1240
Greutate (kg)	52,5	52,5	53,4	57,0
Trepte de viteză înainte	1	1	1	1
Unelte reverse	1	1	1	1
Mâner	nu estereglabil	nu estereglabil	nu estereglabil	reglabil
Latime de lucru	36-85 cm	36-85 cm	36-85 cm	36-85 cm
Adâncime de lucru	33 cm	33 cm	33 cm	33 cm
Viteza de rotație, lame	150-160	150-160	150-160	150-160
Unsoare de tip	Multifak EP-1	Multifak EP-1	Multifak EP-1	Multifak EP-1
<b>Motor</b>				
Marca	B&S	Texas	Texas	B&S
Model	CR950	TG715	TG725D	XR950
Capacitate	208 CC	208 CC	212 CC	208 CC
Putere maxima	4.2 kW / 3600 rpm	4.0 kW / 3600 rpm	4.0 kW / 3600 rpm	4.5 kW / 3600 rpm
Nivelul de putere acustică mașinii	L <sub>WA</sub> : 101 dB(A) L <sub>pA</sub> : 86,2 dB(A)	L <sub>WA</sub> : 101 dB(A) L <sub>pA</sub> : 86,2 dB(A)	L <sub>WA</sub> : 101 dB(A) L <sub>pA</sub> : 86,2 dB(A)	L <sub>WA</sub> : 101 dB(A) L <sub>pA</sub> : 86,8 dB(A)
Nivel de vibrații (stânga / dreapta mâner)	7,7 m/s <sup>2</sup> / 8,0 m/s <sup>2</sup>	8,1 m/s <sup>2</sup> / 7,4 m/s <sup>2</sup>	7,7 m/s <sup>2</sup> / 8,0 m/s <sup>2</sup>	3,4 m/s <sup>2</sup> /3,4 m/s <sup>2</sup>

## Техническите характеристики

<b>Мотокултиватор</b>				
Модел	<b>Lilli 534B</b>	<b>Lilli 534TG</b>	<b>Lilli 535TG</b>	<b>Lilli 572B</b>
Длина (мм)	1210	1210	1210	1210
Ширина (мм)	620-850	620-850	620-850	620-850
Высота (мм)	1240	1240	1240	1240
Вес нетто (кг)	52,5	52,5	53,4	57,0
Кол-во передач вперед	1	1	1	1
Кол-во передач назад	1	1	1	1
Рукоятка	nu estereglabil	nu estereglabil	nu estereglabil	reglabil
Рабочая ширина (см)	36-85 cm	36-85 cm	36-85 cm	36-85 cm
Рабочая глубина (см)	33 cm	33 cm	33 cm	33 cm
Скорость вращения фрез (об/мин)	150-160	150-160	150-160	150-160
Тип смазки редуктора	Multifak EP-1	Multifak EP-1	Multifak EP-1	Multifak EP-1
<b>Двигатель</b>				
Марка	<b>B&amp;S</b>	<b>Texas</b>	<b>Texas</b>	<b>B&amp;S</b>
Модел	CR950	TG715	TG725D	XR950
Объем двигателя (куб.см)	208 CC	208 CC	212 CC	208 CC
мощность	4,2 kW при 3600 об/ми	4,0 kW при 3600 об/ми	4,0 kW при 3600 об/ми	4,5 kW при 3600 об/ми
Уровень шума ( дБ)	L <sub>WA</sub> : 101 dB(A) L <sub>PA</sub> : 86,2 dB(A)	L <sub>WA</sub> : 101 dB(A) L <sub>PA</sub> : 86,2 dB(A)	L <sub>WA</sub> : 101 dB(A) L <sub>PA</sub> : 86,2 dB(A)	L <sub>WA</sub> : 101 dB(A) L <sub>PA</sub> : 86,8 dB(A)
уровень вибрации (левая / правая рукоятка)	7,7 m/s <sup>2</sup> / 8,0 m/s <sup>2</sup>	8,1 m/s <sup>2</sup> / 7,4 m/s <sup>2</sup>	7,7 m/s <sup>2</sup> / 8,0 m/s <sup>2</sup>	3,4 m/s <sup>2</sup> /3,4 m/s <sup>2</sup>

## Tehnični podatki

<b>Model</b>				
Model	<b>Lilli 534B</b>	<b>Lilli 534TG</b>	<b>Lilli 535TG</b>	<b>Lilli 572B</b>
Dolžina (mm)	1210	1210	1210	1210
Širina (mm)	620-850	620-850	620-850	620-850
Višina (mm)	1240	1240	1240	1240
Teža (kg)	52,5	52,5	53,4	57,0
Sprednje prestave	1	1	1	1
Vzratne prestave	1	1	1	1
Ročaj	Fiksni	Fiksni	Fiksni	Nastavljivi
Delovna širina	36-85 cm	36-85 cm	36-85 cm	36-85 cm
Delovna globina	33 cm	33 cm	33 cm	33 cm
Hitrost obračanja, rezila	150-160	150-160	150-160	150-160
Vrsta masti	Multifak EP-1	Multifak EP-1	Multifak EP-1	Multifak EP-1
<b>Motor</b>				
Znamka	<b>B&amp;S</b>	<b>Texas</b>	<b>Texas</b>	<b>B&amp;S</b>
Model	CR950	TG715	TG725D	XR950
Prostornina	208 CC	208 CC	212 CC	208 CC
Maks. moč	4.2 kW / 3600 rpm	4.0 kW / 3600 rpm	4.0 kW / 3600 rpm	4.5 kW / 3600 rpm
Raven zvočne moči stroja	L <sub>WA</sub> : 101 dB(A) L <sub>PA</sub> : 86,2 dB(A)	L <sub>WA</sub> : 101 dB(A) L <sub>PA</sub> : 86,2 dB(A)	L <sub>WA</sub> : 101 dB(A) L <sub>PA</sub> : 86,2 dB(A)	L <sub>WA</sub> : 101 dB(A) L <sub>PA</sub> : 86,8 dB(A)
Raven vibracij (levo / desno ročico)	7,7 m/s <sup>2</sup> / 8,0 m/s <sup>2</sup>	8,1 m/s <sup>2</sup> / 7,4 m/s <sup>2</sup>	7,7 m/s <sup>2</sup> / 8,0 m/s <sup>2</sup>	3,4 m/s <sup>2</sup> /3,4 m/s <sup>2</sup>



## Specifikacije

Model	Lilli 534B	Lilli 534TG	Lilli 535TG	Lilli 572B
Dužina (mm)	1210	1210	1210	1210
Širina (mm)	620-850	620-850	620-850	620-850
Visina (mm)	1240	1240	1240	1240
Težina (kg)	52,5	52,5	53,4	57,0
Mjenjači stupnja prijenosa za naprijed	1	1	1	1
Mjenjači stupnja prijenosa za nazad	0	1	1	1
Ručka	Fiksirano	Fiksirano	Fiksirano	Prilagodljivo
Radna širina	36-55 cm	36-85 cm	36-85 cm	36-85 cm
Radna dubina	33 cm	33 cm	33 cm	33 cm
Brzina rotiranja oštrice	150-160	150-160	150-160	150-160
Vrsta maziva	Multifak EP-1	Multifak EP-1	Multifak EP-1	Multifak EP-1
Motor				
Marka	B&S	Texas	Texas	B&S
Model	CR950	TG715	TG725D	XR950
Kapacitet	208 CC	208 CC	212 CC	208 CC
Maks snaga	4.2 kW / 3600 rpm	4.0 kW / 3600 rpm	4.0 kW / 3600 rpm	4.5 kW / 3600 rpm
Razina snage zvuka u stroju	L <sub>WA</sub> : 101 dB(A) L <sub>pA</sub> : 86,2 dB(A)	L <sub>WA</sub> : 101 dB(A) L <sub>pA</sub> : 86,2 dB(A)	L <sub>WA</sub> : 101 dB(A) L <sub>pA</sub> : 86,2 dB(A)	L <sub>WA</sub> : 101 dB(A) L <sub>pA</sub> : 86,8 dB(A)
Razina vibracija (lijevo / desno ručica)	7,7 m/s <sup>2</sup> / 8,0 m/s <sup>2</sup>	8,1 m/s <sup>2</sup> / 7,4 m/s <sup>2</sup>	7,7 m/s <sup>2</sup> / 8,0 m/s <sup>2</sup>	3,4 m/s <sup>2</sup> /3,4 m/s <sup>2</sup>

## Technické údaje

Model	Lilli 534B	Lilli 534Tg	Lilli 535TG	Lilli 572B
Délka (mm)	1210	1210	1210	1210
Šířka (mm)	620-850	620-850	620-850	620-850
Výška (mm)	1240	1240	1240	1240
Hmotnost (kg)	52,5	52,5	53,4	57,0
Převody vpřed	1	1	1	1
Převody vzad	0	1	1	1
Rukojeť	Pevné	Nastavitelný	Pevné	Nastavitelný
Pracovní šíře:	36-55 cm	36-85 cm	36-85 cm	36-85 cm
Pracovní hloubka	33 cm	33 cm	33 cm	33 cm
Rychlost otáčení, nože	150-160	150-160	150-160	150-160
Typ maziva	Multifak EP-1	Multifak EP-1	Multifak EP-1	Multifak EP-1
Motor				
Značka	B&S	Texas	Texas	B&S
Model	CR950	TG715	TG725D	XR950
Objem	208 CC	208 CC	212 CC	208 CC
Max. výkon	4.2 kW / 3600 rpm	4.0 kW / 3600 rpm	4.0 kW / 3600 rpm	4.5 kW / 3600 rpm
Hladina akustického výkonu stroje	L <sub>WA</sub> : 101 dB(A) L <sub>pA</sub> : 86,2 dB(A)	L <sub>WA</sub> : 101 dB(A) L <sub>pA</sub> : 86,2 dB(A)	L <sub>WA</sub> : 101 dB(A) L <sub>pA</sub> : 86,2 dB(A)	L <sub>WA</sub> : 101 dB(A) L <sub>pA</sub> : 86,8 dB(A)
Úroveň vibrací (levá / pravá rukojeť)	7,7 m/s <sup>2</sup> / 8,0 m/s <sup>2</sup>	8,1 m/s <sup>2</sup> / 7,4 m/s <sup>2</sup>	7,7 m/s <sup>2</sup> / 8,0 m/s <sup>2</sup>	3,4 m/s <sup>2</sup> /3,4 m/s <sup>2</sup>

## Specifikationer

<b>Jordfräs</b>				
<b>Modell</b>	<b>Lilli 534B</b>	<b>Lilli 534TG</b>	<b>Lilli 535TG</b>	<b>Lilli 572B</b>
Längd (mm)	1210	1210	1210	1210
Bredd (mm)	620–850	620–850	620–850	620–850
Höjd (mm)	1240	1240	1240	1240
Vikt (kg)	52,5	52,5	53,4	57,0
Växlar framåt	1	1	1	1
Växlar bakåt	1	1	1	1
Styre	Ej justerbart	Ej justerbart	Ej justerbart	Justerbart
Arbetsbredd	36–85 cm	36–85 cm	36–85 cm	36–85 cm
Arbetsdjup	33 cm	33 cm	33 cm	33 cm
Rotationshastighet knivar (o/min)	150-160	150-160	150-160	150-160
Fetty	Multifak EP-1	Multifak EP-1	Multifak EP-1	Multifak EP-1
<b>Motor</b>				
<b>Tillverkare</b>	<b>B&amp;S</b>	<b>Texas</b>	<b>Texas</b>	<b>B&amp;S</b>
Modell	CR950	TG715	TG725D	XR950
Kapacitet	208 CC	208 CC	212 CC	208 CC
Max. effekt	4,2 kW / 3 600 varv/min	4,0 kW / 3 600 varv/min	4,0 kW / 3 600 varv/min	4,5 kW / 3 600 varv/min
Ljudeffektnivå	L <sub>WA</sub> : 101 dB(A) L <sub>pA</sub> : 86,2 dB(A)	L <sub>WA</sub> : 101 dB(A) L <sub>pA</sub> : 86,2 dB(A)	L <sub>WA</sub> : 101 dB(A) L <sub>pA</sub> : 86,2 dB(A)	L <sub>WA</sub> : 101 dB(A) L <sub>pA</sub> : 86,8 dB(A)
Vibrationsnivå (vänster/höger handtag)	7,7 m/s <sup>2</sup> / 8,0 m/s <sup>2</sup>	8,1 m/s <sup>2</sup> / 7,4 m/s <sup>2</sup>	7,7 m/s <sup>2</sup> / 8,0 m/s <sup>2</sup>	3,4 m/s <sup>2</sup> / 3,4 m/s <sup>2</sup>

## Specifiche Tecniche

<b>Motozappa</b>				
<b>Modello</b>	<b>Lilli 534B</b>	<b>Lilli 534TG</b>	<b>Lilli 535TG</b>	<b>Lilli 572B</b>
Lunghezza (mm)	1210	1210	1210	1210
Larghezza (mm)	620-850	620-850	620-850	620-850
Altezza (mm)	1240	1240	1240	1240
Peso (kg)	52.5	52.5	53.4	57,0
Marce Avanti	1	1	1	1
Marce indietro	1	1	1	1
Manico Comandi	Non Regolabili	Non Regolabili	Non Regolabili	Regolabili
Larghezza di Lavoro	36-85 cm	36-85 cm	36-85 cm	36-85 cm
Profondità di Lavoro	33 cm	33 cm	33 cm	33 cm
Velocità di Rotazione della Fresa	150-160	150-160	150-160	150-160
Tipo di Grasso	Multifak EP-1	Multifak EP-1	Multifak EP-1	Multifak EP-1
<b>Motore</b>				
<b>Marca</b>	<b>B&amp;S</b>	<b>Texas</b>	<b>Texas</b>	<b>B&amp;S</b>
Modello	CR950	TG715	TG725D	XR950
Cilindrata	208 CC	208 CC	212 CC	208 CC
Potenza Massima	4.2 kW / 3600 rpm	4.0 kW / 3600 rpm	4.0 kW / 3600 rpm	4.5 kW / 3600 rpm
Rumorosità	L <sub>WA</sub> : 101 dB(A) L <sub>pA</sub> : 86,2 dB(A)	L <sub>WA</sub> : 101 dB(A) L <sub>pA</sub> : 86,2 dB(A)	L <sub>WA</sub> : 101 dB(A) L <sub>pA</sub> : 86,2 dB(A)	L <sub>WA</sub> : 101 dB(A) L <sub>pA</sub> : 86,8 dB(A)
Vibrazioni (maniglia sinistro / destra)	7,7 m/s <sup>2</sup> / 8,0 m/s <sup>2</sup>	8,1 m/s <sup>2</sup> / 7,4 m/s <sup>2</sup>	7,7 m/s <sup>2</sup> / 8,0 m/s <sup>2</sup>	3,4 m/s <sup>2</sup> / 3,4 m/s <sup>2</sup>



## Tilbehør

<b>Sidetallerkener:</b> bruges når der fræses imellem afgrøder for eksempel Gulerødder/kartofler for at undgå afgrøderne, at dækkes af jord. Sidetallerkener kan også bruges, hvis der skal fræses langs en væg eller flisegang, eller i blød jord. Varenummer 91061000100	Figur 25
<b>Plænelufter:</b> bruges for at give græsplænen luft og fjerne dødt græs i bunden af plænen. Græsset bliver grønnere og stærkere, og derved undgås mos i plænen. Bagkonsol er nødvendig for montering. Varenummer 91051500100 + 91057000100	Figur 18 Figur 30
<b>Skuffejern:</b> bruges til at løsne jorden og dermed fjerne ukrudt på stier og indkørsler. Bagkonsol er nødvendig for montering. 91061500100 + 91057000100	Figur 17 Figur 30
<b>Harve:</b> bruges til at løsne jorden imellem afgrøder og dermed fjernes ukrudt. Bagkonsol er nødvendig for montering. Varenummer 91070000100 + 91057000100	Figur 16 Figur 30
<b>Rive:</b> bruges til at rive gangstier og indkørsler med løse sten for eksempel perlesten. Bagkonsol er nødvendig for montering. Varenummer 91062500100 + 91057000100	Figur 15 Figur 30
<b>Hyppeplov:</b> bruges til at hyppe jord op om kartofler, gulerødder og andre lignende rodfrugter. Bagkonsol er nødvendig for montering. Varenummer 91060500100 + 91057000100	Figur 20 Figur 30
<b>Spadeklør:</b> bruges hvor jorden er løs, og der skal køres med hyppeplov eller harve, i stedet for hjul. Varenummer 91060700100	Figur 22
<b>Sneskraber:</b> bruges til at skrabe sne fra et fast underlag, for eksempel fliser Kan med fordel skråtstilles højre/venstre. Monteringsplade er nødvendig for montering. Varenummer 92000160100 + 91058000100	Figur 24 Figur 23
<b>Snekæder:</b> bruges sammen med sneskraber hvis det er meget glat for at maskinen giver et bedre vejgreb. Varenummer 91115000100	Figur 28
<b>Vægtklodser:</b> bruges for at give maskinen et bedre greb når der køres med vogn eller sneskraber. Kan kun monteres på hjul. Varenummer 91097000100	Figur 26
<b>Mellemknive:</b> bruges for at give maskinen en større fræserbredde. Samtidig giver de maskinen en roligere kørsel og kan med fordel bruges ved meget løs jord. Varenummer 91050700100	Figur 27
<b>Hjul:</b> bruges ved montering af tilbehør, for eksempel rive. Varenummer 91053000100	Figur 21
<b>Bagkonsol:</b> bruges ved montering af tilbehør. Varenummer 91057000100	Figur 30

## Accessories

<b>Side guards:</b> used for tilling in between crops, such as carrots/potatoes, to avoid covering the crops in soil. Side guards can also be used for tilling along a wall or stone path, or in soft soil. Item number 91061000100	Fig. 25
<b>Scarifier:</b> used to aerate the lawn and remove underlying dead grass from the lawn. The grass grows greener and stronger, which prevents the grown of moss. The rear bracket is necessary for fitting. Item number 91051500100 + 91057000100	Fig. 18 Fig. 30
<b>Push hoe:</b> used to loosen the soil and thus remove weeds on paths and entrances. The rear bracket is necessary for fitting. Item number 91061500100 + 91057000100	Fig. 17 Fig. 30
<b>Harrow:</b> used to loosen the soil between crops and thus remove weeds. The rear bracket is necessary for fitting. Item number 91070000100 + 91057000100	Fig. 16 Fig. 30
<b>Rake:</b> used to rake paths and entrances with loose stones, for instance pebbles. The rear bracket is necessary for fitting. Item number 91062500100 + 91057000100	Fig. 15 Fig. 30
<b>Ridge plough:</b> used to plough up ground for potatoes, carrots and other root crops. The rear bracket is necessary for fitting. Item number 91060500100 + 91057000100	Fig. 20 Fig. 30
<b>Digging claws:</b> used if the soil is loose and the machine is to be operated with a ridge plough or harrow instead of wheels. Item number 91060700100	Fig. 22
<b>Snow scraper:</b> used to scrape snow from a solid surface, such as paving slabs. Can be tilted to the left/right. The assembly plate is necessary for fitting. Item number 92000160100 + 91058000100	Fig. 24 Fig. 23
<b>Snow chains:</b> used with snow blade if it is very slippery to the machine gives a better grip. Item number 91115000100	Fig. 28
<b>Weight blocks:</b> used to give the machine a better grip when operating with a trailer or snow scraper. Can only be fitted with wheels. Item number 91097000100	Fig. 26 Fig. 21
<b>Intermediate blades:</b> used to give the machine a larger tiller width. They also give the machine a smoother ride and can be advantageously used by very loose soil. Item number 91050700100	Fig. 27
<b>Wheels:</b> used to mount accessories, such as rake. Item number 91053000100	Fig. 21
<b>Rear bracket:</b> used to fit accessories. Item number 91057000100	Fig. 30

## Zubehör

<b>Seitliche Schutzbleche:</b> Sie sollen verhindern, dass eng stehende Pflanzen (Möhren, Kartoffeln usw.) beim Fräsen mit Erde behäuft werden. Sie leisten auch beim Fräsen entlang von Steinwegen, Wänden oder in weicher Erde gute Dienste.	Abb. 25
<b>Vertikutierer:</b> Dient zum Durchlüften des Rasens und entfernt altes Gras und Moos. Der Rasen wächst besser und Moosbildung wird verhindert. Die hintere Halterung ist für die Befestigung erforderlich.	Abb. 18, Abb. 30
<b>Schaufeleisen:</b> Dient zum Lockern der Erde und entfernt Unkraut auf Wegen und Eingangsbereichen. Die hintere Halterung ist für die Befestigung erforderlich.	Abb. 17 Abb. 30
<b>EGGE:</b> Dient zum Lockern der Erde und zur Unkrautentfernung. Die hintere Halterung ist für die Befestigung erforderlich.	Abb. 16 Abb. 30
<b>Harke:</b> Dient zum Harken von Wegen und Eingangsbereichen mit losen Steinen (Kies o. Ä.). Die hintere Halterung ist für die Befestigung erforderlich.	Abb. 15 Abb. 30
<b>Häufelpflug:</b> Dient zum Pflügen des Bodens für den Anbau von Kartoffeln, Möhren und anderen Hackfrüchten. Die hintere Halterung ist für die Befestigung erforderlich.	Abb. 20 Abb. 30
<b>Grabklauen:</b> Finden Verwendung in loser Erde, wenn das Gerät mit Häufelpflug oder Egge statt mit Rädern benutzt wird.	Abb. 22
<b>Schneeschaufel:</b> Dient zum Schneeräumen auf festen Untergründen (Pflastersteinen usw.). Lässt sich nach rechts oder links kippen. Die Platte ist für die Befestigung erforderlich.	Abb. 24 Abb. 23
<b>Schneeketten:</b> Werden zusammen mit dem Schneeschaufel eingesetzt, um bei glatten Wegen bessere Haftung zu gewährleisten.	Abb. 28
<b>Gewichte:</b> Sie sollen dem Gerät bei Betrieb mit Anhänger oder Schneeschaufel bessere Bodenhaftung verleihen. Lassen sich nur zusammen mit den Rädern verwenden.	Abb. 26 Abb. 21
<b>Zwischenmesser:</b> Damit lässt sich eine größere Fräsbreite erreichen. Das Gerät läuft ruhiger. In sehr loser Erde leisten sie ebenfalls gute Dienste.	Abb. 27
<b>Räder:</b> Werden gebraucht, wenn Geräte (Harke usw.) angebaut werden sollen.	Abb. 21
<b>Hintere Halterung:</b> Zur Anbringung von Geräten.	Abb. 30

## Accessoires

<b>Protections latérales :</b> utilisées pour retourner la terre entre les cultures, par exemple, les carottes ou les pommes de terre, pour éviter de les recouvrir de terre. Les protections latérales peuvent également être utilisées pour retourner la terre le long d'un mur, d'un chemin de pierre ou dans des sols mous.	Fig. 25
<b>Scarificateur :</b> utilisé pour aérer le gazon et en retirer la couche d'herbes sèches. L'herbe pousse plus verte et plus forte, ce qui évite la pousse de mousse. Le crochet arrière est nécessaire pour sa mise en place.	Fig. 18 Fig. 30
<b>Ratissoire à pousser :</b> utilisé pour ameublir le sol et, ainsi, retirer les mauvaises herbes des allées et des entrées. Le crochet arrière est nécessaire pour sa mise en place.	Fig. 17 Fig. 30
<b>Herse :</b> utilisée pour retourner la terre entre les cultures et, ainsi, retirer les mauvaises herbes. Le crochet arrière est nécessaire pour sa mise en place.	Fig. 16 Fig. 30
<b>Râteau :</b> utilisé pour ratisser allées et entrées avec des cailloux épars, par exemple, des galets. Le crochet arrière est nécessaire pour sa mise en place.	Fig. 15 Fig. 30
<b>Charrue billonneuse :</b> utilisée pour labourer le sol pour les pommes de terre, les carottes et autres plantes sarclées. Le crochet arrière est nécessaire pour sa mise en place.	Fig. 20 Fig. 30
<b>Griffes :</b> utilisées lorsque le sol est meuble et que la machine doit fonctionner avec une charrue billonneuse ou une herse au lieu des roues.	Fig. 22
<b>Déneigeur :</b> utilisé pour chasser la neige d'une surface solide, par exemple, des dalles. Il peut être incliné sur la gauche ou sur la droite. La plaque d'assemblage est nécessaire pour sa mise en place.	Fig. 24 Fig. 23
<b>Chaînes :</b> utilisées en même temps que le déneigeur lorsque le sol glisse beaucoup, afin d'augmenter l'adhérence de la machine.	Fig. 28
<b>Poids :</b> utilisés pour permettre à la machine d'avoir une meilleure adhérence lorsque vous travaillez avec une remorque ou un déneigeur. Ils ne peuvent être installés qu'avec des roues.	Fig. 26 Fig. 21
<b>Lames intermédiaires :</b> utilisées pour donner à la machine une plus grande largeur de travail. Elles aident également la machine à travailler plus en douceur et peuvent être utilisées dans des sols très meubles.	Fig. 27
<b>Roues :</b> utilisées pour le montage d'accessoires tels que les râteaux.	Fig. 21
<b>Crochet arrière :</b> utilisé pour installer les accessoires.	Fig. 30



## Akcesoria

<b>Prowadnice boczne:</b> Używane do uprawy pomiędzy rzędami roślin, takimi jak marchewki/ziemniaki, aby uniknąć zarzucenia ich ziemią. Osłony boczne można również używać do uprawy ziemi wzdłuż ściany lub kamiennej alejki, albo przy miękkiej glebie.	Rysunek 25
<b>Zrywarka:</b> używana do aeracji trawnika i usuwania z niego podścielającej martwej trawy. Wyrasta wtedy bardziej zielona i silna trawa, co zapobiega wzrostowi mchu. Konieczne jest zamontowanie tylnego wspornika.	Rysunek 18 / 30
<b>Planet:</b> używany do rozluźniania gleby w celu usuwania chwastów na ścieżkach i przy wejściach. Konieczne jest zamontowanie tylnego wspornika.	Rysunek 17 / 30
<b>Brona:</b> używana do rozluźniania gleby pomiędzy uprawami w celu usunięcia chwastów. Konieczne jest zamontowanie tylnego wspornika.	Rysunek 16 / 30
<b>Grabie:</b> używane do grabienia ścieżek i wejść z luźnymi kamyczkami, na przykład otoczkami. Konieczne jest zamontowanie tylnego wspornika.	Rysunek 15 / 30
<b>Obsypnik:</b> używany do przeorania gruntu pod ziemniaki, marchwi i inne rośliny okopowe. Konieczne jest zamontowanie tylnego wspornika.	Rysunek 20 / 30
<b>Kopaczka:</b> używana wtedy, gdy gleba jest luźna a maszyna ma pracować z obsypnikiem lub broną, zamiast kół.	Rysunek 22
<b>Zgarniarka śniegu:</b> używana do zgarniania śniegu z twardej nawierzchni, jak płyty chodnikowe. Może być odchylana w lewo/prawo. Konieczne jest zamontowanie płyty montażowej.	Rysunek 24 / 23
<b>Łańcuchy przeciwpoślizgowe:</b> używane razem ze zgarniarką do śniegu, aby na śliskich nawierzchniach zapewnić lepszą przyczepność.	Rysunek 28
<b>Obciążniki:</b> używane po to, aby zapewnić maszynie lepszą przyczepność przy pracy z przyczepą lub zgarniarką śniegu. Mogą być mocowane tylko do kół.	Rysunek 26 / 21
<b>Pośrednie zespoły noży:</b> pozwalają na uzyskanie większej szerokości uprawy. Maszyna pracuje z nimi spokojniej i może być używana na bardzo luźnej glebie.	Rysunek 27
<b>Koła:</b> używane są, gdy montuje się akcesoria, na przykład grabie.	Rysunek 21
<b>Tylny wspornik:</b> używany jest do montowania akcesoriów.	Rysunek 30

## Навесное оборудование

<b>Диски для защиты растений:</b> используются при культивации между разными культурами, например, морковью и картофелем, чтобы предотвратить засыпание их землей. Боковые диски могут также применяться, если культиватор используется на грядке, имеющей ограничитель или расположенной вдоль стены, а также в случае культивирования мягкой почвы.	Рисунок 25
<b>Аэратор:</b> используется для аэрации газонов и для создания оптимальных условий для роста травы. Необходима задняя сцепка.	Рисунок 18 / 30
<b>Полотьник:</b> используется для разрыхления почвы между культурами и удаления сорняков. Необходима задняя сцепка.	Рисунок 17 / 30
<b>Борона:</b> используется для разрыхления почвы между культурами и удаления сорняков. Необходима задняя сцепка.	Рисунок 16 / 30
<b>Грабли:</b> используются для выгребания камней, травы, листьев. Необходима задняя сцепка.	Рисунок 15 / 30
<b>Окучник:</b> используется для окучивания картофеля, нарезания борозд. Необходима задняя сцепка (для 20а).	Рисунок 20 / 30
<b>Грунтозацепы:</b> Используются вместо пневматических колес, на рыхлом грунте.	Рисунок 22
<b>Отвал:</b> используется для удаления снега. Имеет регулировки рабочих положений. Необходима передняя сцепка.	Рисунок 24 / 23
<b>Цепи противоскольжения:</b> обеспечивают лучшее сцепление пневматических колес с поверхностью.	Рисунок 28
<b>Грузы колесные:</b> используются, для обеспечения лучшего сцепления с поверхностью при работе с прицепом или отвалом. Могут монтироваться только с пневматическими колесами	Рисунок 26 / 21
<b>Дополнительные фрезы:</b> используются для увеличения ширины культивирования. Позволяют культиватору двигаться более устойчиво и могут использоваться на очень рыхлых грунтах.	Рисунок 27
<b>Пневматические колеса:</b> используются вместе с навесным оборудованием.	Рисунок 21
<b>Задняя сцепка:</b> используется для монтажа навесного оборудования	Рисунок 30

## Pribor

<b>Bočni ščitniki:</b> se uporabljajo za obdelovanje med rastlinami, kot so korenje/krompir, da bi se izognili zajemanju rastlin v tleh. Bočni ščitniki se lahko uporabljajo tudi za obdelovanje zemlje ob steni ali kamni stezi ali v mehkih tleh. Številka artikla 91061000100	Slika 25
<b>Prezračevalnik:</b> se uporablja za prezračevanje trate in odstranjevanje stare trave iz travnika. Trava raste močnejše, kar preprečuje rast maha. Za montažo je potreben zadnji nosilec. Številka artikla 91051500100 + 91057000100	Slika 18 Slika 30
<b>Potisna lopata:</b> se uporablja za rahljanje tal in s tem odstranjuje plevel na stezah in vhodnih. Za montažo je potreben zadnji nosilec. Številka artikla 91061500100 + 91057000100	Slika 17 Slika 30
<b>Brana:</b> se uporablja za rahljanje tal med rastlinami in na tak način odstranjuje plevel. Za montažo je potreben zadnji nosilec. Številka artikla 91070000100 + 91057000100	Slika 16 Slika 30
<b>Grablje:</b> se uporabljajo za grabljenje stez in vhodov z ohlapnimi kamni, npr. prodrom. Za montažo je potreben zadnji nosilec. Številka artikla 91062500100 + 91057000100	Slika 15 Slika 30
<b>Plug za osipavanje:</b> se uporablja za pluzenje tal za krompir, korenje in druge okopavine. Za montažo je potreben zadnji nosilec. Številka artikla 91060500100 + 91057000100	Slika 20 Slika 30
<b>Kremplji za izkopavanje:</b> se uporabljajo v rahlih tleh, ko se stroj uporablja s plugom za osipavanje ali grabljami namesto koles. Številka artikla 91060700100	Slika 22
<b>Strgalo za sneg:</b> se uporablja za čiščenje snega s trde podlage, kot so na primer tlakovci. Lahko se nagne na levo ali desno. Za montažo je potrebna plošča. Številka artikla 92000160100 + 91058000100	Slika 24 Slika 23
<b>Snežne verige:</b> se uporabljajo skupaj z lopato za sneg, da se pri spolzkih tleh omogoči boljše oprijemanje stroja. Številka artikla 91115000100	Slika 28
<b>Uteži:</b> stroju omogočajo boljšo oprijemljivost, ko dela s prikolico ali strgalom za sneg. Lahko se montirajo le s kolesi. Številka artikla 91097000100	Slika 26 Slika 21
<b>Vmesna rezila:</b> Z njimi se doseže večja širina obdelave tal. Stroj dela bolj mirno. V zelo rahli zemlji pokazujejo prav tako dobre značilnosti. Številka artikla 91050700100	Slika 27
<b>Kolesa:</b> se uporabljajo za priklop opreme, kot so grablje. Številka artikla 91053000100	Slika 21
<b>Zadnji nosilec:</b> se uporablja za priklop opreme. Številka artikla 91057000100	Slika 30

## Dodaci

<b>Diskovi za zaščito:</b> koriste se za kopanje između usjeva, kao što su mrkva/kumpir, radi izbjegavanje pokrivanja usjeva zemljom. Diskovi za zaščito se također mogu koristiti za kopanje duž zida ili kamene staze, kao i na mekom tlu. Broj artikla: 91061000100	Slika 25
<b>Skarifikator:</b> koristi se provjetravanje travnjaka i uklanjanja osušene trave s travnjaka. Trava raste zelenija i jača, što sprječava rast lišaja. Za podešavanje je neophodna zadnja konzola. Broj artikla: 91051500100 + 91057000100	Slika 15 / Slika 30
<b>Željezna motika:</b> koristi se za rastresanje zemlje i time za uklanjanje korova na stazama i ulazima. Za podešavanje je neophodna zadnja konzola. Broj artikla: 91061500100 + 91057000100	Slika 17 / Slika 30
<b>Drljača:</b> koristi se za rastresanje zemlje između usjeva i time za uklanjanje korova. Za podešavanje je neophodna zadnja konzola. Broj artikla: 91070000100 + 91057000100	Slika 16 / Slika 30
<b>Grabulje:</b> koriste se za grabuljanje staza i ulaza s rasutim kamenjem, primjerice šljunka. Za podešavanje je neophodna zadnja konzola. Broj artikla: 91062500100 + 91057000100	Slika 15 / Slika 30
<b>Plug:</b> koristi se za oranje tla za krumpire, mrkvu i druge korjenaste usjeve. Za podešavanje je neophodna zadnja konzola. Broj artikla: 91060500100 + 91057000100	Slika 20 / Slika 30
<b>Kandže za kopanje:</b> koriste se ako je zemlja rastresita, a stroj treba raditi s plugom ili drljačom umjesto na kotačima. Broj artikla: 91060700100	Slika 22
<b>Strugač snijega:</b> koristi se za struganje snijega s tvrde površine, kao što su položene ploče na stazama. Može se nagibati nalijevo/nadesno. Za podešavanje je neophodna montažna ploča. Broj artikla: 92000160100 + 91058000100	Slika 24 / Slika 23
<b>Lanci za snijeg:</b> koriste se s ralicom za snijeg ako je veoma klizavo kako bi stroj bolje prionuo na tlo i stabilnije se kretao. Broj artikla: 91115000100	Slika 28
<b>Utezi:</b> koriste se da stroju pruže veću stabilnost prilikom rada s prikolicom ili ralicom za snijeg. Mogu se namontirati samo s kotačima. Broj artikla: 91097000100	Slika 26 Slika 21
<b>Intermedijalne oštrice:</b> koriste se kako bi stroju dale veću širinu kopanja. One također omogućavaju stroju mirniji hod a preimućstvo je što se mogu koristiti na veoma rastresitoj zemlji. Broj artikla: 91050700100	Slika 27
<b>Kotači:</b> koriste se za montiranje za dodatke, kao što su grabulje. Broj artikla: 91053000100	Slika 21
<b>Zadnja konzola:</b> koristi se za podešavanje dodatka. Broj artikla: 91057000100	Slika 30

## Příslušenství

<b>Boční disky:</b> slouží ke kypření půdy mezi plodinami jako je mrkev/brambory, zabraňují překrytí plodin zeminou. Boční disky lze také použít ke kypření podél stěn, kamenných cest nebo v měkké půdě. Číslo položky 91061000100	Obr. 25
<b>Skarifikátor:</b> slouží k provzdušnění trávníků a odstranění podkladové uschlé trávy z trávníků. Tráva roste zelenější a silnější, což zabraňuje vytváření mechů. Pro upevnění je nutná zadní konzola. Číslo položky 91051500100 + 91057000100	Obr. 18 Obr. 30
<b>Odplevelovač:</b> slouží k uvolnění půdy a odstranění plevele z cest a průchodů. Pro upevnění je nutná zadní konzola. Číslo položky 91061500100 + 91057000100	Obr. 17 Obr. 30
<b>Plečka:</b> slouží k uvolnění půdy mezi plodinami a odstranění plevelů. Pro upevnění je nutná zadní konzola. Číslo položky 91070000100 + 91057000100	Obr. 16 Obr. 30
<b>Hrábě:</b> slouží k hrabání cest a průchodů s volně loženými kameny, například oblázky. Pro upevnění je nutná zadní konzola. Číslo položky 91062500100 + 91057000100	Obr. 15 Obr. 30
<b>Oborávač:</b> slouží k zarovnávání zeminy u brambor, mrkve a jiných kořenových plodin. Pro upevnění je nutná zadní konzola. Číslo položky 91060500100 + 91057000100	Obr. 20 Obr. 30
<b>Železná kola:</b> používají se na měkké půdě a v případě, že se stroj používá společně s oborávačem nebo hráběmi. Číslo položky 91060700100	Obr. 22
<b>Sněžný pluh:</b> slouží k odstraňování sněhu z pevných povrchů, například z dlažby. Lze naklonit doleva/doprava. Pro upevnění je nutné přípojovací zařízení. Číslo položky 92000160100 + 91058000100	Obr. 24 Obr. 23
<b>Sněžné řetězy:</b> používají se společně se sněžným pluhem, pokud je povrch velmi kluzký, aby stroj získal lepší kontakt se zemí. Číslo položky 91115000100	Obr. 28
<b>Závaží na kola:</b> slouží k zajištění lepšího kontaktu se zemí při použití přívěsného vozíku nebo sněžného pluhu. Lze přidělat pouze na kola. Číslo položky 91097000100	Obr. 26 Obr. 21
<b>Střední nože:</b> slouží k tomu, aby měl stroj větší šíři kypření. Umožňují také hladší chod stroje a lze je snadno použít na velmi měkké půdě. Číslo položky 91050700100	Obr. 27
<b>Kola</b> slouží k upevnění příslušenství, například hrábí. Číslo položky 91053000100	Obr. 21
<b>Zadní konzola:</b> slouží k upevnění příslušenství. Číslo položky 91057000100	Obr. 30

## Accessori

<b>Dichi Laterali:</b> usato per lavorare tra le culture come carote o patate per evitare di coprire il raccolto con la terra. I dischi laterali possono essere utilizzati anche per lavorare lungo muri o vicino a villetti o in terreni molto soffici. Articolo nr. 91061000100	Fig. 25
<b>Arieggiatore:</b> utilizzato per arieggiare il prato e rimuovere l'erba secca dal tappeto erboso. Il prato crescerà più verde e robusto, prevenendo la crescita del muschio. La console posteriore è necessaria per l'installazione sulla motozappa. Articoli nr. 91051500100 + 91057000100	Fig. 18 Fig. 30
<b>Strigliatore:</b> utilizzato per ammorbidire il terreno e rimuovere erbacce o muschio da vialetti o cortili. La console posteriore è necessaria per l'installazione sulla motozappa. Art. nr. 91061500100 + 91057000100	Fig. 17 Fig. 30
<b>Aratro:</b> utilizzato per muovere la terra tra le culture e anche rimuovere erbacce. La console posteriore è necessaria per l'installazione sulla motozappa. Art. nr. 91070000100 + 91057000100	Fig. 16 Fig. 30
<b>Rastrello:</b> utilizzato per rastrellare zone con ciottoli o piccole pietre. La console posteriore è necessaria per l'installazione sulla motozappa. Articolo nr. 91062500100 + 91057000100	Fig. 15 Fig. 30
<b>Aratro di Colmo:</b> utilizzato per arare terreni per patate, carote o altri tuberi. La console posteriore è necessaria per l'installazione sulla motozappa. Articolo nr. 91060500100 + 91057000100	Fig. 20 Fig. 30
<b>Ruote chiodate:</b> utilizzate se il terreno è soffice. Articolo nr. 91060700100	Fig. 22
<b>Pala da Neve (bulldozer):</b> utilizzata per raschiare la neve da superfici dure come pavimenti. Può essere inclinata a destra e a sinistra. La piastra di assemblaggio è necessaria per l'installazione dell'accessorio sulla motozappa. Articoli nr. 92000160100 + 91058000100	Fig. 24 Fig. 23
<b>Catene da Neve:</b> Utilizzate per avere un grip migliore sulla neve. Articoli nr. 91115000100	Fig. 28
<b>Pesi:</b> utilizzato per dare alla macchina un grip migliore quando si utilizza la pala da neve o con un carrello. Deve essere fissato alle ruote. Articolo nr. 91097000100	Fig. 26 Fig. 21
<b>Lame Aggiuntive:</b> utilizzate per aumentare la larghezza della fresa. Esse inoltre possono essere utili per fornire maggiore manovrabilità su terreni molto soffici. Articolo nr. 91050700100	Fig. 27
<b>Ruote:</b> utilizzate con diversi accessori con il rastrello. Articolo nr. 91053000100	Fig. 21
<b>Consolo Posteriore:</b> utilizzato per fissare diversi accessori alla motozappa. Articolo nr. 91057000100	Fig. 30

## Tillbehör

<b>Sidotallrikar:</b> används vid fräsning mellan grödor som till exempel morötter och potatis för att undvika att grödorna täcks av jord. Sidotallrikarna kan också användas om det ska fräsas längs en vägg eller stengång, eller i mjuk jord. Varunummer 91061000100	Figur 25
<b>Mossrivare:</b> används för att ge gräsmattan luft och avlägsna dött gräs i gräsmattans botten. Gräset blir grönare och starkare, varigenom man undviker mossa i gräsmattan. Bakkonsol krävs för montering. Varunummer 91051500100 + 91057000100	Figur 18 Figur 30
<b>Skyffeljärn:</b> används för att luckra jorden och ta bort ogräs på gångar och uppfarter. Bakkonsol krävs för montering. 91061500100 + 91057000100	Figur 17 Figur 30
<b>Harv:</b> används för att luckra jorden mellan grödor och därmed ta bort ogräs. Bakkonsol krävs för montering. Varunummer 91070000100 + 91057000100	Figur 16 Figur 30
<b>Kratta:</b> används för att kratta gångar och infarter med lösa stenar, till exempel singel. Bakkonsol krävs för montering. Varunummer 91062500100 + 91057000100	Figur 15 Figur 30
<b>Kupplög:</b> används för att kupa upp jord runt potatis, morötter och andra liknande rotfrukter. Bakkonsol krävs för montering. Varunummer 91060500100 + 91057000100	Figur 20 Figur 30
<b>Draghjul:</b> används där jorden är lös vid körning med kupplög eller harv istället för hjul. Varunummer 91060700100	Figur 22
<b>Snöblad:</b> används för att skrapa snö från ett fast underlag, till exempel stenplattor. Kan med fördel vinkelställas höger/vänster. Monteringsplatta krävs för montering. Varunummer 92000160100 + 91058000100	Figur 24 Figur 23
<b>Snökedjor:</b> används tillsammans med snöbladet om det är mycket halt för att ge maskinen ett bättre väggrepp. Varunummer 91115000100	Figur 28
<b>Viktklossar:</b> används för att ge maskinen ett bättre grepp vid körning med släpvagn eller snöblad. Kan endast monteras på hjul. Varunummer 91097000100	Figur 26
<b>Mellanknivar:</b> används för att ge maskinen en större fräsbredd. De ger också maskinen en mjukare och tystare körning och kan med fördel användas vid mycket lös jord. Varunummer 91050700100	Figur 27
<b>Hjul:</b> används vid montering av tillbehör, till exempel kratta. Varunummer 91053000100	Figur 21
<b>Bakkonsol:</b> används vid montering av tillbehör. Varunummer 91057000100	Figur 30

CE Overensstemmelseserklæring	DK
EC Certificate of conformity	GB
CE-Konformitätserklärung	DE
Déclaration de conformité	FR
Deklaracja zgodności CE	PL
Declarația de conformitate CE	RO
Declarația conformitate znak	SI
CE certifikat o sukladnosti	HR
CE Prohlášení o shodě	CZ
CE Försäkran om överensstämmelse	SE
Dichiarazione CE di Conformità	IT



Producent • Manufacturer • Hersteller • Fabricant • Producător • Proizvajalec • Proizvođač • Výrobce • Tillverkare • Produttore

**Texas Andreas Petersen A/S**

Erklærer herved at materiel • Hereby certifies that the following • Bescheinigt hiermit das die nachfolgenden • Certifie ici que • Niniejszym zaświadcza, że nizej wymieniona • Prin prezenta declar că materialul • Certifică prin prezenta că următorul • Ovime potvrđuje da je slijedeće • timto potvrzuje, že tento • Intygar härmed att utrustningen • Certifica che la seguente

Benzin havefræser • Gasoline cultivator • Benzin-Motorhacke • Motoculteur de jardin Essence • Glebogryzarka • Benzina cultivator • Bencin kultivator • Benzin motokultivator • benzinový kultivátor • Bensindriven jordfräs • Motozappa a motore

**Lilli 534B • Lilli 534TG • Lilli 535TG • Lilli 572B**

Er fremstillet i overensstemmelse med følgende direktiver • Is in compliance with the specifications of the machine directive and subsequent modifications • Steht im Einklang mit den folgenden Richtlinien • Est fabriqué en conformité avec les directives suivantes • Zgodność z wymaganiami dyrektywy maszynowej następujące • In conformitate cu directivele următorul text i • Je v skladu z zahtevami direktive o strojih in poznejših sprememb • Postopek ugotavljanja skladnosti v skladu s Prilogo III / VI • u suglasnosti sa specifikacijama direktive za strojeve i naknadnim izmjenama • je v souladu s požadavky směrnice o strojních zařízeních a následných změn • Är tillverkad i enlighet med följande direktiv • rispetta le seguenti direttive comunitarie e successive modifiche

**2006/42/EC - 2014/30/EC**

Overensstemmelsesvurdering procedure i henhold til bilag III/VI • Conformity assessment procedure according to Annex III/VI • Konformitätsbewertungsverfahren nach Anhang III/VI • Procédure d'évaluation de la conformité conformément à l'annexe III/VI • Procedura oceny zgodności zgodnie z załącznikiem III/VI • Procedura de evaluare a conformității în conformitate cu anexa III / VI • Postupak procjene sukladnosti proveden je prema Aneksu III/IV • Postup posuzování shody v souladu s přílohou III/VI • Överensstämmelsebedömning i enlighet med bilaga III/VI • Procedura di valutazione della conformità secondo l'allegato III/VI

**2000/14/EC amended by 2005/88/EC**

Materiellet er udført i overensstemmelse med følgende standarder • Conforms with the following standards • In Übereinstimmung mit den folgende Standards • Conformément aux normes suivantes • Jest zgodna z następującymi normami • Echipament se face în conformitate cu următoarele standarde • V skladu z naslednjimi standardi • Proizvod je sukladan sa slijedećim standardima • Odpovídá následujícím normám • Utrustningen är tillverkad i enlighet med följande standarder • Conforme con i seguenti standard

**EN709: 1997+A4:2009, EN709+A4/AC:2012, EN14982:2009**

**Measured L<sub>pA</sub> 86,2 dBA    Guaranteed L<sub>WA</sub> 101 dB(A)**

<b>Lilli 534B</b>	<b>S/N: 2103021910000 - 2303021999999</b>
<b>Lilli 534TG</b>	<b>S/N: 2103025010000 - 2303025099999</b>
<b>Lilli 535TG</b>	<b>S/N: 2103023010000 - 2303023099999</b>
<b>Lilli 572B</b>	<b>S/N: 2103020610000 - 2303020699999</b>

**Texas Andreas Petersen A/S**  
Knullen 22 • DK-5260 Odense S

**Keeper of documentation**  
Johnny Lolk

16.06.2021

Johnny Lolk  
Managing Director





**TEXAS**

---

EQUIPMENT